

8. Accesorios y elementos opcionales

8.1 Agricultura de precisión	553
8.1.1 Piloto automático (Auto-guide)	553
8.1.2 Telemetría	553
8.2 Sistema de trilla - Separación	554
8.2.1 Cóncavos procesadores	554
8.2.2 Rejillas del separador	554
8.2.3 Kit de caja de trampa de piedras	554
8.3 Sistema de trilla - Limpieza	555
8.3.1 Tamices de limpieza	555
8.3.2 Divisores del tamiz de limpieza	555
8.3.3 Tamices de limpieza con ajuste eléctrico de apertura	556
8.3.4 Puertas perforadas del elevador	556
8.4 Tanque de grano	557
8.4.1 Extensión del tubo de descarga	557

8.1 Agricultura de precisión

8.1.1 Piloto automático (Auto-guide)

La guía automática está disponible en el concesionario como un kit y solo se puede instalar en máquinas con sistema de espera.

El sistema de guía automática ayuda en la conducción de la cosechadora a través del campo durante la cosecha.

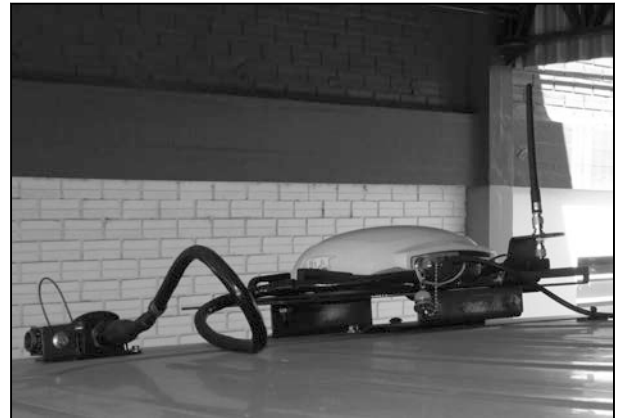


Fig. 1.

8.1.2 Telemetría

Telemetría está disponible en el concesionario como un kit.

La telemetría transmite información sobre la cosechadora y su ubicación por medio de un sistema GPS a una computadora central, y de conexión a través de una red de datos GPRS.

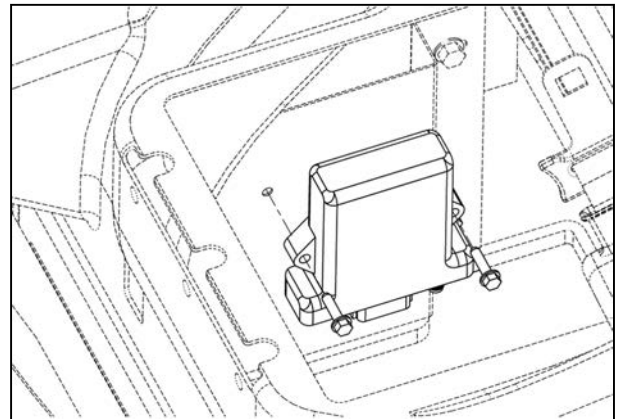


Fig. 2.

8.2 Sistema de trilla - Separación

8.2.1 Cóncavos procesadores

Las cosechadoras pueden equiparse con uno de tres tipos diferentes de cóncavos. Los siguientes cóncavos están disponibles:

Cóncavo de alambre delgado (1): cada sección del cóncavo de alambre delgado está equipada con 18 cables cóncavos desmontables con una separación de 10,4 mm.

Cóncavo de alambre grueso (2): cada sección del cóncavo de alambre grueso está equipada con 11 cables cóncavos desmontables con una separación de 16,6 mm.

Cóncavo de barras redondeadas (3): cada sección del cóncavo de barras redondeadas está equipada con 17 barras cóncavas redondeadas no desmontables. Hay 16 mm entre cada barra redondeada del cóncavo.

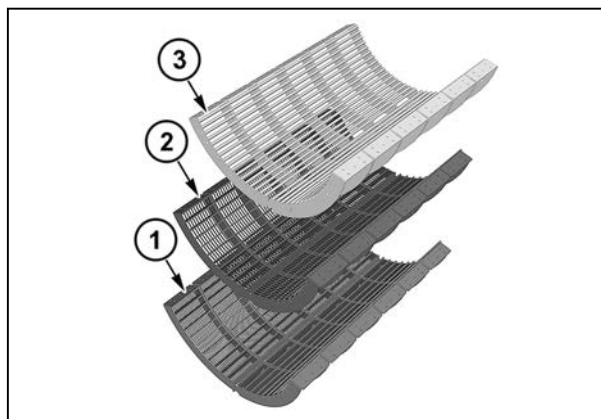


Fig. 3.

8.2.2 Rejillas del separador

Las cosechadoras pueden equiparse con uno de los dos tipos diferentes de rejillas del separador. Las siguientes rejillas del separador están disponibles:

Dedos (1);

Barra/cable (2).

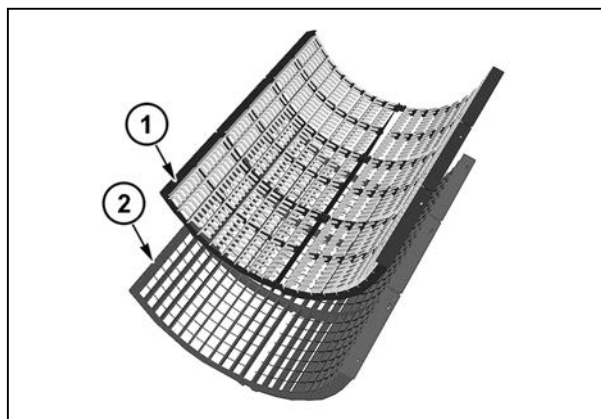


Fig. 4.

8.2.3 Kit de caja de trampa de piedras

Hay disponible una cubierta para la caja de piedras como accesorio con el fin de mejorar la alimentación durante la cosecha en áreas que están libres de piedras.

NOTA:

Durante la cosecha de semillas grandes que se dañan con facilidad, las semillas pueden sufrir un daño excesivo.

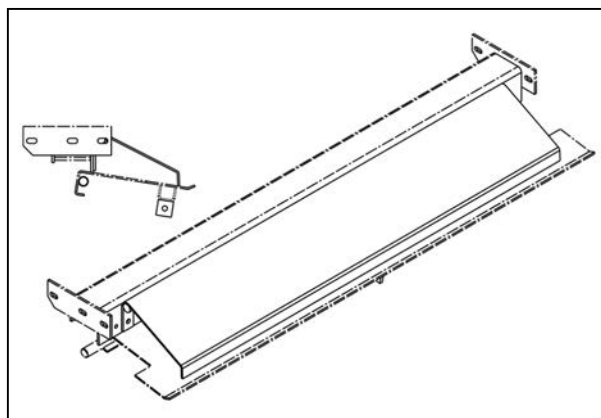


Fig. 5.

8.3 Sistema de trilla - Limpieza

8.3.1 Tamices de limpieza

Los siguientes kits de tamices superiores e inferiores están disponibles en el concesionario.

Tamiz superior e inferior para maíz: 41,2 mm		
	Tamiz superior	Tamiz inferior
Separación de los cables	41,2 mm	41,2 mm
Longitud de las aletas	Largo	Largo

Tamiz superior de 41,2 mm y tamiz inferior de 28,4 mm		
	Tamiz superior	Tamiz inferior
Separación de los cables	41,2 mm	28,4 mm
Longitud de las aletas	Largo	Corto

Tamiz superior e inferior para grano de 28,4 mm		
	Tamiz superior	Tamiz inferior
Separación de los cables	28,4 mm	28,4 mm
Longitud de las aletas	Corto	Corto

8.3.2 Divisores del tamiz de limpieza

Los divisores del tamiz de limpieza ayudan a evitar que el material cosechado se acumule en el lado en declive de la bandeja de retorno del separador y el tamiz superior durante las cosechas efectuadas en pendientes o en terreno ondulado. El accesorio consta de varios divisores y deflectores que se instalan en la zapata de limpieza.

Cuando se cosecha sobre suelo nivelado, se deben quitar los divisores del separador y los divisores de la bandeja escalonada. Los divisores del tamiz superior pueden permanecer instalados en la cosechadora.

IMPORTANTE:

Quite los divisores de la bandeja separadora y los divisores de la bandeja escalonada cuando coseche en un terreno nivelado.

Instale los divisores de la bandeja separadora y los divisores de la bandeja escalonada según sea necesario y conforme a las condiciones de la cosecha.

Los siguientes kits de divisores de tamiz de limpieza están disponibles. Consulte al concesionario para verificar los códigos correctos.

Aplicación
Divisores de zapata de limpieza en máquinas equipadas con rejillas de limpieza de tamiz ajustables (superior). Incluye cuatro divisores y dos deflectores de bandeja separadora, cuatro extensiones ajustables para el tamiz superior y cuatro extensiones para la bandeja escalonada.

8.3.3 Tamices de limpieza con ajuste eléctrico de apertura

Los tamices de limpieza superiores e inferiores con ajuste eléctrico de apertura están disponibles en el concesionario como un juego.

El ajuste de tamiz eléctrico permite al operador ajustar la apertura de los tamices superior e inferior desde la cabina o en el suelo.

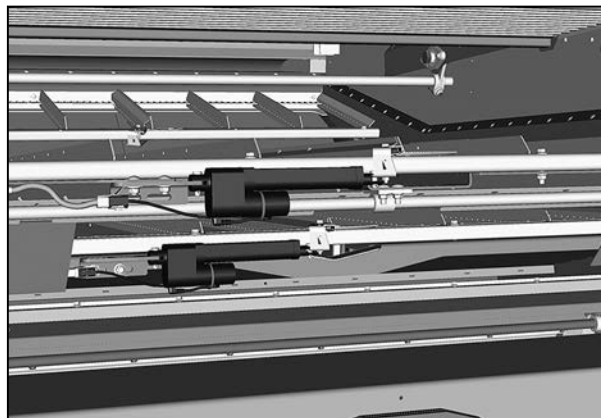


Fig. 6.

8.3.4 Puertas perforadas del elevador

Hay disponibles puertas perforadas inferiores para limpieza como accesorio para el elevador de grano limpio y el elevador de desechos. Estas puertas son especialmente útiles cuando se cosecha maíz o frijoles para ayudar a retirar semillas de maleza y otras impurezas.

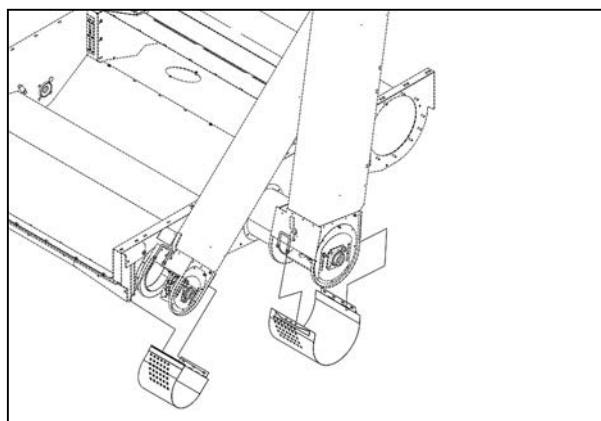


Fig. 7.

8.4 Tanque de grano

8.4.1 Extensión del tubo de descarga

El tubo de descarga tiene dos extensiones (1) disponibles, lo que aumenta su gama a 6,4 m (estándar) y 7,31 m (largo).

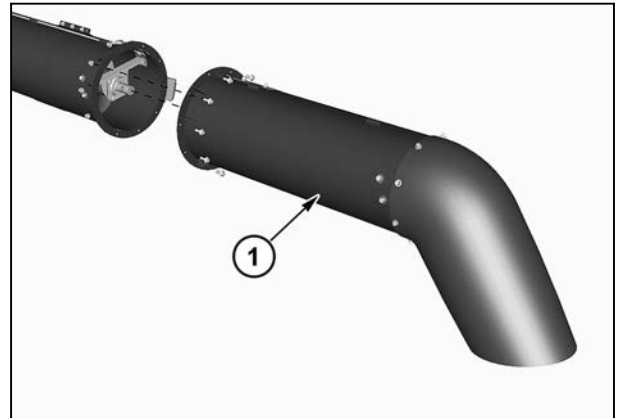


Fig. 8.

Índice

100 metros	214	canal del alimentador	535
A		cargador del tanque	372
accesorio	553–557	Carteles de seguridad	17
Accionamiento eléctrico	556	cebada	339
aceite	547	centro de distribución	458, 460, 461
aceite de motor	428, 429	Centro de distribución	450, 451, 455–458
Aceite hidráulico	465	Cierre de la caja de trampa de piedras	554
acelerador	214, 246	cilindro	542
acondicionador de aire	547	cilindro de elevación	127
acumulador	33	colector	182, 253, 256, 263–265, 273
agarre del neumático	106	Colector	76, 78, 124, 127, 138, 182, 184, 214, 248, 249, 254–258, 265, 272, 273, 275, 276, 278, 280, 363, 365–367, 542, 550
ajustes automáticos	199	colector de corte	513
alarmas	34, 235, 236, 238–241, 243, 244	columna de dirección	136
Alarmas	233	colza	337
alerta de seguridad	17	combustible	31, 270, 271, 432, 433
alimentador	76, 194, 276, 282, 547	componentes	75
alineación angular	345	compresor	370
alineación de la corona	345	compuerta de limpieza	301, 304
alineación de la transmisión	343	cóncavo .	196, 214, 286, 287, 376, 480, 481, 483, 485, 486, 535, 554
alineación de las ruedas guía	344	condensador	444
almacenamiento	128	configuración	211, 212
Almacenamiento	502, 504	conjunto de refrigeración	440
alternador	370, 462, 544	consola	246–248
asiento	22, 129, 133, 135	control de altura	257, 258
auto-guide	553	Control de inclinación lateral	471
B		Control de prioridad	471
banda colectora	182	control de temperatura	148
Barra redondeada	535	Control del embrague	470
batería	31, 446–448, 544	Control del inversor del rotor	470
biela	360	Control del ventilador	470
blindaje	23	Control hidráulico	467–469
Bloque de válvulas	467–471	controles de pedal	136
bocina	138	correa	505, 507, 508
Bomba	349, 350, 541	correa de la transmisión	347–350, 352, 354–358, 360–363, 365–371
bomba de agua	371	Correa en V	348
bomba de propulsión	385	cosecha .	316, 317, 319, 321, 323, 325, 327, 329, 331, 333, 335, 337, 339
bombilla	397, 463	cosechadora ..	103, 110, 111, 173, 187, 316, 317, 319, 321, 323, 325, 327, 329, 331, 333, 335, 337, 339
C		Cubierta del elevador	556
cabina	128–132, 385, 397, 411	Cubierta del motor	125
Cable	535	cubierta del separador	289
cable de cambios	387	cuchilla de corte de precisión	311
cable de velocidad de desplazamiento	385	Cuchillas de la picadora de paja	493
cadena	426	D	
cadena de alimentación	372, 373	datos	155
cadena del canal de alimentación	123	datos de la cosecha	205
cadena del elevador	427	deflector	288
caja de cambios	123, 285, 352	deflectores	378
caja de transmisión	477	descarga	105, 198, 306
Caja de transmisión	476	descargador	358, 542, 547
Caja de transmisión angular	478	descargador del tanque	372
calibración	214		

desechos	24
desplazamiento	25
diagnóstico de EMU	230
diagnóstico de HMM	231
diagnóstico de mVEC	229
diagnóstico de VMM	226
diagnósticos de fallas	513, 517–520, 523, 526, 528, 529, 531
dirección	541, 542
dispositivo USB	155
distintivo	108

E

eje	107, 204, 214, 367, 542
eje auxiliar	394
eje de dirección	392
eje delantero	406
eje intermedio del alimentador	357
eje trasero	406
ejes	388
Elevación	496
elevador	299, 537
elevador de granos	123, 361, 373, 374
elevador de retorno	300, 354, 374, 375
eliminación	79
Embrague	276
Encendedor	129
energía	539
engrasador	412, 417
engrase	547
equipo de protección personal	22
equipos de seguridad	34, 35
escalera	142
escalera de la plataforma	114
escaleras	112
escalones	126
esparcidor	312
esparcidor de paja	306, 312, 314, 368, 537
espejo	108
espejo retrovisor eléctrico	152
etiqueta	36
extintor	35, 108

F

faros	463
Fieldstar® II	529
filtro	429, 432, 433
filtro de aceite	464
filtro de aire	435
Filtro de aire de la cabina	444, 445
filtro externo	436
filtro interno	436
flotación	261, 262
fluido	464
Freno	137, 139, 396, 474
freno de estacionamiento	396
frenos	35
fuera de temporada	502, 504
fugas	29
funcionamiento	19
Funcionamiento del terminal	528

G

grano limpio	298, 299
guía automática	153
Guía automática	553

H

herramientas	272
Hidráulico	541
Hoja de la picadora de paja	493

I

icono	159–161, 165, 166, 172, 173
iluminación	108
impulsor	282
impulsor del alimentador	355, 356
inclinación	255, 264, 265
Inductor de admisión	297
Inductor de admisión del ventilador de limpieza	214
interruptor basculante	249
interruptor de conmutación	247
interruptor de encendido	137
interruptor de la palanca	252
interruptor de transporte	94
interruptor del indicador	138
inversor	547
inyección	539

L

lavador	147
lentejas	335
limpiaparabrisas	147, 442
lubricación	403, 547
luces	34, 128, 138, 140, 142–146
luces delanteras	141
luz	141

M

maíz	253, 316, 317, 319, 321, 323
mando	96, 254, 278, 280, 306, 309, 505, 507, 508
Mando del descargador	478
Manguito de limpieza	76
mantenimiento	146, 213, 403
Mantenimiento de una cosechadora nueva	404
mantenimiento periódico	404, 406, 407, 410, 411
medidor	173
mensajes	235, 236, 238–241, 243, 244
MENSAJES DE SEGURIDAD	17
milo	333
molinete	183
monitor	528
monitor de desechos	208
motor	29, 90, 91, 93, 97, 121, 122, 146, 208, 233, 404, 435, 437–439, 520, 539, 547
Muestra de grano	303

N

Neumático	501, 548
neumático trasero	106

neumáticos	32, 498, 499	sensor	381
nivel de aceite	428	sensor de humedad	531
O		Sensor de rendimiento	529
Omnistar	553	Sensor del monitor	304
operador	18, 19	separador	76, 122, 291
P		separador de agua	433
palanca	251	sinfín	76, 145, 303, 492, 537
palanca de velocidad	96	Sinfín del tubo de descarga	490, 491
palanca de velocidad de desplazamiento	97, 99	Sistema de aire acondicionado	444
paneles de acceso	121–123	Sistema de control de temperatura	444
par de apriete	539	Sistema de desechos	519
parabrisas	147, 442	sistema de limpieza	518
Parabrisas	443	sistema de refrigeración	438–440
pasamanos	24, 125	sistema de refrigeración del motor	439
peligro	145	sistema de retorno	298
pérdida de grano	202	sistema de separación	518
período de inactividad	502, 504	sistema de separación y limpieza	407
Perno de seguridad	490, 491	sistema de trilla	517, 554
peso	545	sistema eléctrico ... 410, 446, 450, 451, 455–458, 460, 461	
picadora de paja	306–309, 311, 368, 369, 493, 537	Sistema GPS	531
pivote	367	sistema hidráulico	410, 464, 465, 526
placa de interruptor	288	software	170, 210
placa separadora	253	soja	327, 329, 331
plataforma del motor	125	Solenoides	469
polea	505, 507, 508	sorgo	333
portavasos	246	T	
presión	29, 548	tambor del canal de alimentación	379
prevención de incendios	28	Tamices de limpieza	556
primeros auxilios	28	tamiz	536
procesador	554	Tamiz de limpieza	555
protectores	23, 117–120	tamiz inferior	214, 294, 295, 555, 556
Puerta del elevador	556	tamiz superior	214, 290, 292, 293, 555, 556
puertas de acceso	124	Tanque	537
punto de lubricación del lado derecho	417	tanque de grano	123, 214, 302–305, 557
punto de lubricación del lado izquierdo	412	tapa	121, 122
Puntos de apoyo de la cosechadora	496	Tapa del respiradero	465
R		telemetría	553
radio	132	temperatura	189
Refrigeración	539	terminal .. 109, 154, 156, 157, 159–161, 165, 166, 168, 172–175, 182, 183	
refrigerante	437	tomacorriente	130
regresar al corte	259, 260	tope de la dirección	392–395
rejilla de limpieza	292–295	tope del cilindro de elevación del colector	35
rejilla del separador	289	trabajo trasera	142
Rejilla del separador	485, 486, 554	trabas	117
rejillas	536, 554	trampa de piedras	283, 535, 554
remolque	138	Trampa de piedras	554
rendimiento	190	transmisión	387
rieles de la escalera	114	Transmisión	95, 99, 102, 472, 547
rotor .. 76, 194, 247, 284, 285, 348, 349, 488, 535, 542		transmisión del sinfín	372
rotor de trilla	284	transmisión final	473, 547
Rueda	394	transmisión hidrostática	97, 523
ruedas	105, 498, 499, 501	Transmisión hidrostática	523
ruedas dobles	498	transportador	194
ruedas traseras	100	trigo	316, 325
S		trilla	76
seguridad	20, 25, 26, 28, 29, 31–33, 36	Trilla	535
		tubo de descarga	492, 557
		tubo de escape	23
		turbocompresor	539

U

unidad de visualización de temperatura 150

V

varios 210–214, 226, 229–231
vehículo 233
velocidad 540
velocidad del molinete 214, 250
ventana 131
Ventana trasera de la cabina 443
ventilador 296, 536, 541
ventilador de limpieza 76, 296, 297, 362
video 168
Vidrio de la cabina 443

Z

zapata de limpieza 197, 292
zaranda 293

