

7. Especificaciones

7.1 Sistema de cosecha	529
7.1.1 Sistema de suministro	529
7.1.2 Sistema de trilla	529
7.1.2.1 Cóncavo	530
7.1.2.2 Rejillas de separación	530
7.1.2.3 Ventilador	530
7.1.2.4 Tamiz de limpieza previa	530
7.1.2.5 Tamices de limpieza	530
7.1.2.6 Elevadores	531
7.1.3 Tanque de grano	531
7.1.4 Accesorios	531
7.2 Motor	533
7.2.1 Especificaciones básicas del motor	533
7.2.1.1 Potencia y par de apriete	533
7.3 Transmisión y eje trasero	534
7.3.1 Transmisión	534
7.3.1.1 Gama de velocidad	534
7.3.2 Eje trasero - Dirección	534
7.4 Hidráulico	535
7.4.1 Sistema hidráulico	535
7.4.1.1 Bombas	535
7.4.1.2 Motores Hidráulicos	535
7.4.1.3 Cilindros	536
7.5 Sistema eléctrico	538
7.5.1 Batería	538
7.6 Pesos y dimensiones	539
7.6.1 Pesos	539
7.6.2 Dimensiones	539
7.7 Capacidades	541
7.7.1 Lubricación general	541
7.8 Ruedas y neumáticos	542
7.8.1 Neumáticos delanteros	542
7.8.2 Neumáticos traseros	542
7.8.3 Tabla de par para las ruedas	543
7.9 Colectores	545

7.1 Sistema de cosecha

7.1.1 Sistema de suministro

Canal del alimentador

Vía de alimentación	Tres cadenas / tablillas atornilladas
Variador de velocidad	Opcional
Inversor de alimentación	Electrohidráulico
Ancho del canal de alimentación	1,12 m
Control automático de altura e inclinación	Estándar (electrohidráulico)
Trampa de piedras	Estándar

Cilindro del alimentador

Tipo	Velocidad constante con dientes montados de modo perpendicular al flujo del grano
Diámetro	458,2 mm
Ancho del cilindro del alimentador	1,12 m

7.1.2 Sistema de trilla

Sistema	Flujo axial tridentado (rotor simple)
Tipos de cóncavo	Cable grueso y delgado y barra redondeada
Protección de sobrecarga del cóncavo	Sistema de suspensión con resorte (carrera de 12,7 mm)
Área de separación	1,92 m ²
Tipo de rotor	Unidades segmentadas y paletas de separación
Diámetro del rotor	700 mm
Longitud del rotor	3556 mm
Tipo de transmisión	Correa y polea variable / 2 velocidades
Velocidad (rpm)	Escala baja: 264 a 709 Escala alta: 460 a 1235
Inversor de rotor	Electrohidráulico/piñón y corona

7.1.2.1 Cóncavo

Tipos	Cable grueso y delgado y barra redondeada
Cantidad	12
Distancia entre cables delgados	10,4 mm
Separación entre cables gruesos	16,59 mm
Separación entre las barras redondeadas	16 mm
Área	1,2 m ²
Longitud total	1,25 m

7.1.2.2 Rejillas de separación

Cantidad	6 mitades
Longitud	1.234 mm
Área	1,92 m ²

7.1.2.3 Ventilador

Tipo	Transversal
Impulsión	Correa en V, velocidad variable
Rotación	916 a 1336 rpm
Ancho	1,14 m
Diámetro	457,2 mm

7.1.2.4 Tamiz de limpieza previa

Ancho	1,27 m
Longitud	0,54 m
Área	0,6 m ²

7.1.2.5 Tamices de limpieza**Tamiz superior**

Tipo	Aspas ajustables
Longitud exterior	2000 mm
Ancho externo	1266 mm
Área de tamiz	2,44 m ²

Tamiz inferior

Tipo	Aspas ajustables
Longitud exterior	1678 mm
Ancho externo	1266 mm
Área de tamiz	2,06 m ²

7.1.2.6 Elevadores**Elevador de granos limpios**

Corte transversal	232 mm x 117,3 mm
Rotación	415 rpm a 2100 rpm del motor

elevador de residuos

Corte transversal	152 mm x 91 mm
Rotación	453 rpm a 2100 rpm del motor

7.1.3 Tanque de grano

Capacidad del modelo 520C	10 570 l
Diámetro del sinfín del esparcidor de grano limpio en el tanque de grano	158 mm
Diámetro del sinfín de descarga en la parte inferior del tanque de grano	254 mm
Diámetro del tubo del descargador	280 mm
Ángulo de giro del descargador	100°
Tasa de descarga promedio de granos ^[1]	88 l/seg
Longitud del descargador del tanque de grano	6,8 m

[1] Varía según el producto cosechado

7.1.4 Accesorios**Picadora de paja**

Tipo	Picadora de paja de alta velocidad
Impulsión	Correa
Velocidad - Baja	825 rpm a 2100 rpm del motor
Velocidad - Alta	2883 rpm a 2100 rpm del motor

Esparcidor de paja

Tipo	Rotores dobles con hojas giratorias
Impulsión	Correa
Velocidad - Baja	526 rpm a 2100 rpm del motor
Velocidad - Alta	890 rpm a 2100 rpm del motor

esparcidor de paja

Tipo	Rotor doble
Impulsión	Hidráulico

7.2 Motor

7.2.1 Especificaciones básicas del motor

Marca	AGCO Power
Modelo	AGCO Power 84WI
Desplazamiento / aspiración	8,4 l/Turbocompresor e interenfriador
Número de cilindros	6
Diámetro del cilindro	111 mm
Carrera del pistón	145 mm
Aspiración	Turbo con válvula de derivación
Inyección	Directa
Orden de inyección	1 - 5 - 3 - 6 - 2 - 4
Sistema de inyección de combustible	Bosch Common Rail
Sistema de refrigeración	V-cool/Agua
Presión del aceite	Desde de 2,5 bares hasta 5 bares (1,5 bares a baja velocidad)

7.2.1.1 Potencia y par de apriete

520C

Potencia nominal a 2100	350 hp (255 kW)
Potencia máxima a 1950	370 hp (271 kW)
Potencia de reserva a 2100	380 hp (279 kW)
Par de apriete a 1700	1460 Nm

7.3 Transmisión y eje trasero

7.3.1 Transmisión

Tipo Hidrostática de velocidad variable

Caja de transmisión

Tipo	Engranaje constante
Número de marchas hacia adelante y hacia atrás	4

Transmisión final

Tipo	Corona y piñón
Relación de transmisión	7643:1

7.3.1.1 Gama de velocidad

1a marcha	0 a 4,8 km/h
2a marcha	0 a 9,8 km/h
3a marcha	0 a 15,7 km/h
4a marcha	0 a 31,9 km/h

7.3.2 Eje trasero - Dirección

Radio de giro sin frenos	8,84 m
Convergencia 4x2	8 mm \pm 3,2 mm
Convergencia 4x4	0

7.4 Hidráulico

7.4.1 Sistema hidráulico

Presión de alivio del sistema	200 bares
Presión de accionamiento hidrostático	450 bares
Presión de alivio de dirección	200 bares
Presión de alivio del ventilador	240 bares

7.4.1.1 Bombas

Bomba hidrostática

Fabricante	Sauer Danfoss
Tipo	Cilindrada variable
Cilindro	100 cc

Bomba del ventilador en el sistema de refrigeración del motor

Fabricante	Bosch Rexroth
Tipo	Cilindrada variable
Cilindro	53 cc
Caudal	151 l/min

Bomba del sistema hidráulico

Fabricante	Bosch Rexroth
Tipo	Cilindrada fija
Cilindro	45 cc
Caudal	128 l/min

7.4.1.2 Motores Hidráulicos

Motor del ventilador

Fabricante	Bosch Rexroth
Tipo	Cilindrada fija

Motor del inversor del rotor

Fabricante	White Drive Products
Cilindro	400 cc

Motor del inversor del alimentador

Fabricante	Parker Hannifin
Tipo	Embrague hidráulico integrado
Cilindro	365 cc/rotación
Presión de impulso	13,8 bares
Presión de desconexión	4,13 bares

Motor hidrostático

Fabricante	Bosch Rexroth
Tipo	Cilindrada fija
Cilindro	100 cc

7.4.1.3 Cilindros**Cilindro de elevación del colector**

Cantidad	2
Diámetro	76,2 mm
Longitud del cilindro cerrado	833 mm
Juego	490,1 mm

Cilindro del inversor del rotor

Cantidad	1
Diámetro	38,1 mm
Longitud del cilindro cerrado	200,1 mm
Juego	38,1 mm

Cilindro de apertura del descargador

Cantidad	1
Diámetro	50,8 mm
Longitud del cilindro cerrado	704,85 mm
Juego	520,7 mm

Cilindro de transmisión del sistema de trilla

Cantidad	1
Diámetro	44,5 mm
Longitud del cilindro cerrado	409,6 mm
Juego	152,5 mm

Cilindro de transmisión del descargador

Cantidad	1
Diámetro	28,58 mm
Longitud del cilindro cerrado	365,12 mm
Juego	136,52 mm

Cilindro de inclinación lateral

Cantidad	1
Diámetro	63,5 mm
Longitud del cilindro cerrado	420,62 mm
Juego	100 mm

Cilindro de dirección del eje 4x2

Cantidad	2
Diámetro	63,5 mm
Longitud del cilindro cerrado	727,9 mm
Juego	342,9 mm

7.5 Sistema eléctrico

Sistema

Voltaje del arrancador	12 voltios
Voltaje eléctrico	12 voltios
Conexión a tierra	Negativo

Alternador

Cantidad	1
Salida de corriente	220 A
Voltaje de salida	14 voltios cada uno

7.5.1 Batería

Cantidad	3
Voltaje	12 V (cada uno)
Capacidad	100 Ah (cada uno)

7.6 Pesos y dimensiones

7.6.1 Pesos

Los pesos de la cosechadora son pesos sin combustible y con el tanque de grano vacío, equipada con la siguiente configuración:

- Neumáticos
 - Delanteros: 800/65R32
 - Traseros: 23.1-26 12PR
- Extensión manual del tanque de grano
- Eje trasero sin tracción auxiliar
- Picadora de paja
- esparcidor de paja

Peso Sin colector (aproximado): 16 380 kg Con colector (aproximado): 19 000 kg total

7.6.2 Dimensiones

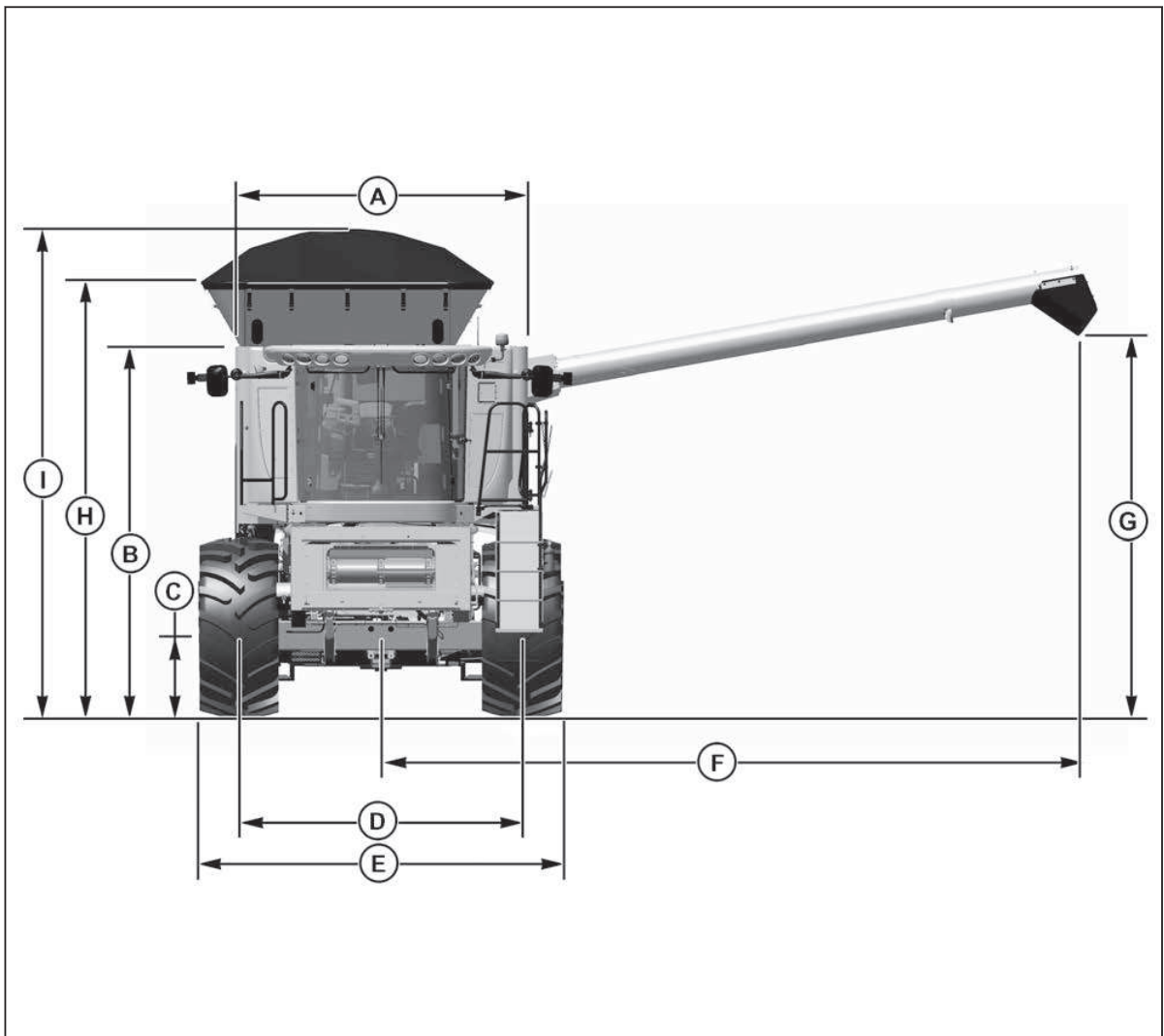


Fig. 1.

(A) 3 m

(B) 3,8 m posición alta de la transmisión final

- (C) 0,91 m
- (D) 2,55 m
- (E) 3,14 m
- (F) 7,17 m

- (G) 3,99 m
- (H) 4,47 m
- (I) 5,03 m

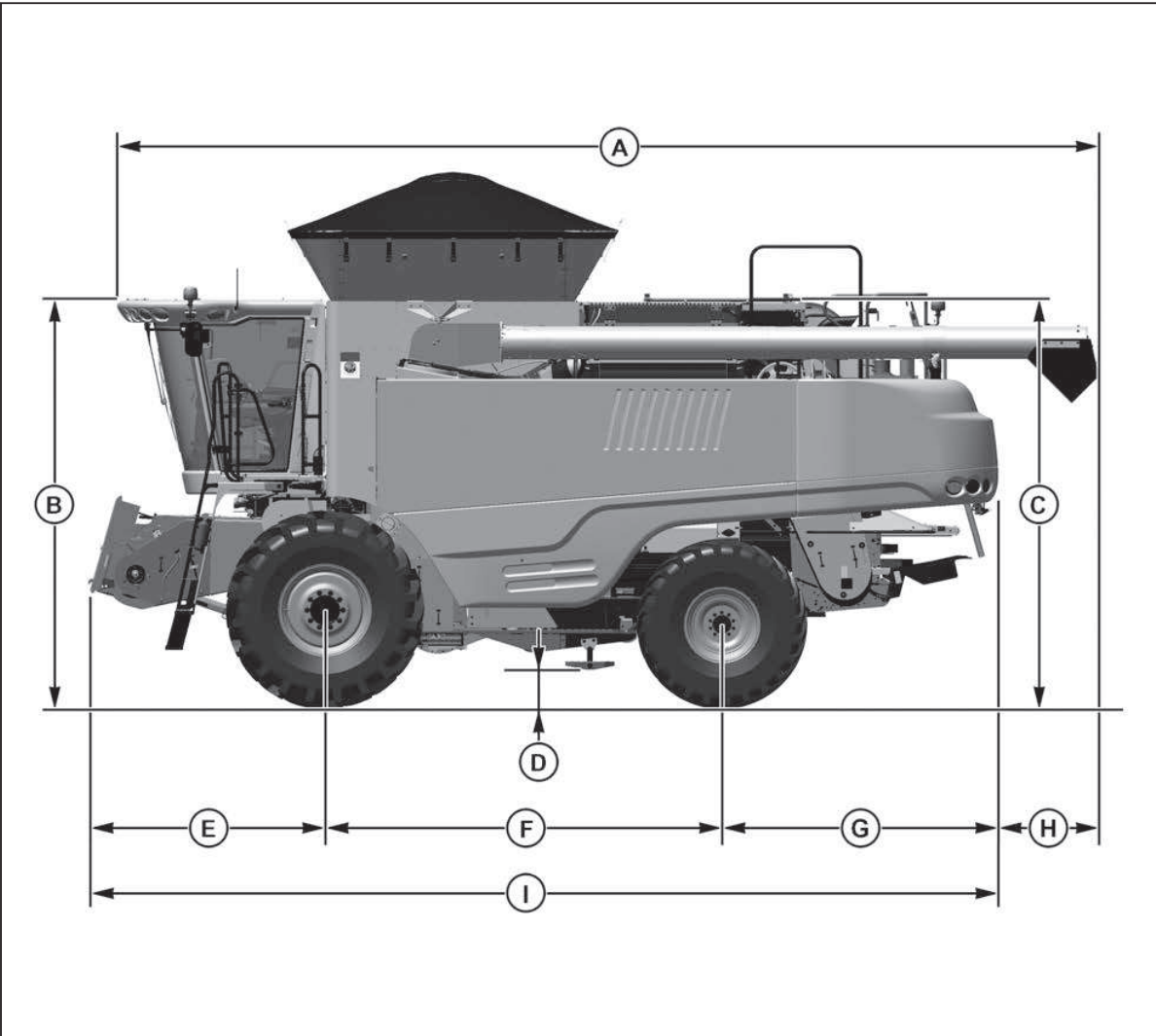


Fig. 2.

- (A) 9,19 m
- (B) 3,82 m posición alta de la transmisión final
- (C) 3,8 m
- (D) 0,43 m
- (E) 2,2 m

- (F) 3,72 m
- (G) 2,59 m
- (H) 0,99 m
- (I) 8,51 m

7.7 Capacidades

Sistema	Capacidad	Especificaciones
Motor	26,5 l	SAE 15W-40 API-CI4
Sistema de refrigeración	47 l	Agua con aditivo anticongelante basado en etilenglicol. 50 %-50 % ASTM D 3306
Tanque de combustible	643 l	Petróleo diésel; con un contenido máximo de azufre de 0,5 por ciento. Biocombustible con hasta 20 por ciento (B20) EN14214 / ASTM D6751
Refrigerante del aire acondicionado	2,5 kg	R134A
Aceite del compresor del aire acondicionado	33 ml	Aceite SP-15 PAG
Transmisión	8,5 l	SAE 85W-90
Líquido de frenos	0,5 l	SAE J1703D o DOT3
Caja de transmisión del rotor	8 l	SAE 85W-90
Caja de transmisión del descargador	2,5 l	SAE EP 85W-90
Caja de transmisión de ángulo en 90°	6,2 l	SAE EP 80W-90
Inversor del canal del alimentador	45 ml	SAE 80-90
Transmisión final (cada uno)	11 l	SAE 85W-140
Tanque de aceite hidráulico	85,2 l	SAE 10W-30 o CMS M-1145
Sistema hidráulico completo (de serie con eje trasero)	140 l	SAE 10W-30 o CMS M-1145
Sistema hidráulico completo (de serie con eje trasero impulsado)	148 l	SAE 10W-30 o CMS M-1145
Sistema eléctrico (bornes de la batería y puntos de conexión a tierra)	Cantidad necesaria para aislamiento y protección	Pulverizador del protector de los bornes de la batería o grasa dieléctrica IGS200

7.7.1 Lubricación general

NOTA:

Durante la lubricación de la cosechadora, use grasa multiuso basada en litio, a menos que se especifique lo contrario. Limpie siempre los pasadores y pistolas de engrase antes de agregar grasa.

Los lubricantes deben contener uno de los siguientes números N. L. G. I, según la temperatura ambiente del lugar:

- N. L. G. I. No. 1 para temperaturas ambiente inferiores a 7 °C (45 °F)
- N. L. G. I. No. 2 para temperaturas ambiente entre 7 y 27 °C (45 y 80 °F)
- N. L. G. I. No. 3 para temperaturas ambiente superiores a 27 °C (80 °F)

7.8 Ruedas y neumáticos**7.8.1 Neumáticos delanteros**

Tamaño	Índice de carga	Capacidad de carga	Tipo	Vía	Presión
520/85 R38 (20.8 R38) - Firestone - Doble	155	5093 kg a 10 km/h	R1	Exterior 4,1 m Interior 2,6 m	29 psi
520/85 R38 (20.8 R38) - Titan - Doble	155	5093 kg a 10 km/h	R1	Exterior 4,1 m Interior 2,6 m	29 psi
800/65 R32 - Firestone - Simple	175	10 700 kg a 10 km/h	R1W	2,91 m	41 psi
800/65 R32 - Titan - Simple	172	10 700 kg a 10 km/h	R1W	2,91 m	41 psi

7.8.2 Neumáticos traseros

Tamaño	Índice de carga	Capacidad de carga	Tipo	Vía	Presión
23.1 26 R1 (Firestone)	12PR / 12PR RWA	6100 kg a 10 km/h	R1	3,15 m	32 psi
23.1 26 R1 (Titan-Goodyear)	12PR / 12PR RWA	5525 kg a 10 km/h	R1	3,15 m	31 psi

7.8.3 Tabla de par para las ruedas

Ruedas delanteras dobles:

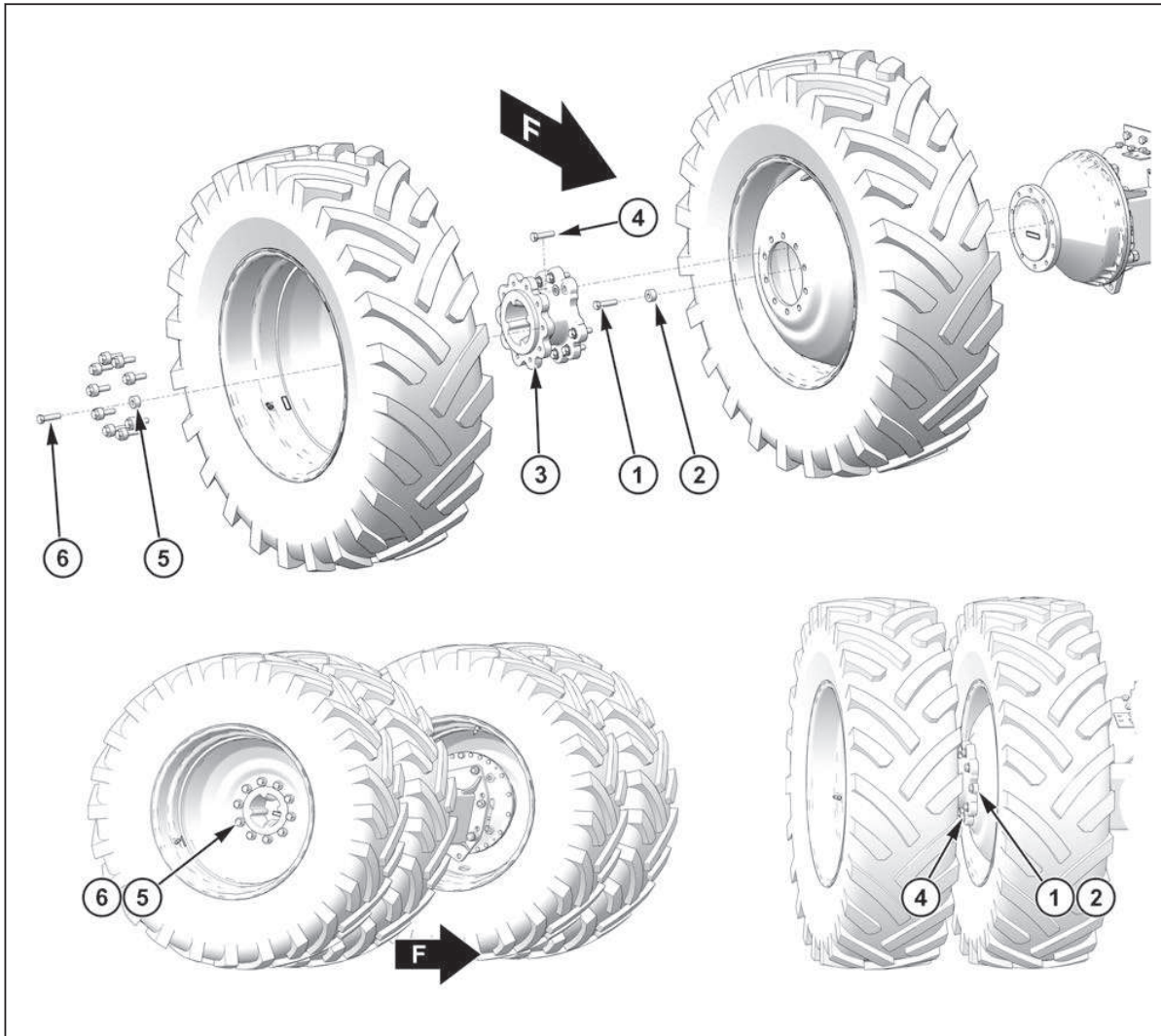


Fig. 3.

Los dos tornillos de fijación (1) y las arandelas de la rueda interior (2) deben estar equidistantes, es decir, en orificios opuestos entre sí. Estos dos tornillos se deben instalar antes del espaciador de la rueda (3). Aplique el par de apriete que se indica para los tornillos de fijación de la rueda interior, luego instale el espaciador de la rueda con los tornillos correspondientes y aplique el par de apriete que se indica allí. Instale las ruedas exteriores con los tornillos correspondientes (6) y las arandelas espaciadoras más grandes (5). Aplique el par de apriete que se indica en las ruedas exteriores.

Dos tornillos de fijación de la rueda interior (1) con las arandelas espaciadoras más grandes (2).	813 ± 25 Nm
Tornillos de fijación de la rueda interior (4) con las arandelas más pequeñas.	813 ± 25 Nm
Tornillos de fijación de la rueda exterior (5) con las arandelas espaciadoras más grandes (6).	813 ± 25 Nm

Ruedas delanteras simples

Tornillo de la rueda (7)	813 ± 25 Nm
--------------------------	----------------

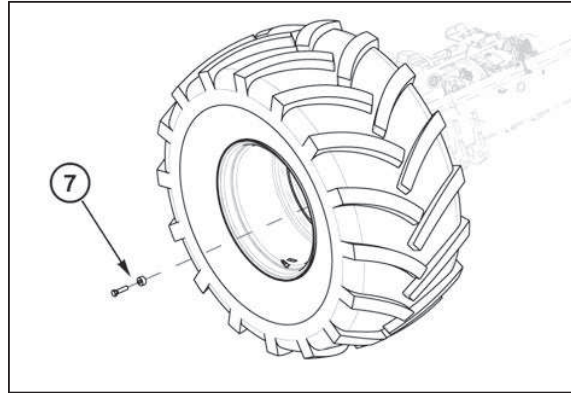


Fig. 4.

Ruedas traseras:

Tornillo de la rueda 4x2	542 Nm
Tornillo de la rueda 4x4	813 ± 25 Nm

7.9 Colectores

Tipo	Acoplamiento rápido
Impulsión	Mediante la tensión de la correa hidráulica y el acoplamiento a través del eje de transmisión

Colectores de maíz

Tamaño	Hasta 15 hileras
--------	------------------

Colectores flexibles

Dynaflex	30 pies
Pulsos	83 PPR para el flexible o 120 PPR para la banda colectora

