

## 7. Especificaciones

<b>7.1 Sistema de cosecha</b>	<b>535</b>
7.1.1 Sistema de suministro	535
7.1.2 Sistema de trilla	535
7.1.2.1 Cóncavo	535
7.1.2.2 Rejillas de separación	536
7.1.2.3 Ventilador	536
7.1.2.4 Tamiz de limpieza previa	536
7.1.2.5 zapatas de limpieza	536
7.1.2.6 Elevadores	537
7.1.3 Tanque de grano	537
7.1.4 Accesorios	537
<b>7.2 Motor</b>	<b>539</b>
7.2.1 Especificaciones básicas del motor	539
7.2.1.1 Potencia y par de apriete	539
7.2.1.2 Potencia y par	539
<b>7.3 Transmisión</b>	<b>540</b>
7.3.1 Gama de velocidad	540
<b>7.4 Hidráulico</b>	<b>541</b>
7.4.1 Eje trasero - Dirección	541
7.4.2 Sistema hidráulico	541
7.4.2.1 Bombas	541
7.4.2.2 Motores hidráulicos	541
7.4.2.3 Cilindros	542
<b>7.5 Sistema eléctrico</b>	<b>544</b>
7.5.1 Batería	544
<b>7.6 Pesos y dimensiones</b>	<b>545</b>
7.6.1 Pesos	545
7.6.2 Dimensiones	545
<b>7.7 Capacidades</b>	<b>547</b>
7.7.1 Lubricación general	547
<b>7.8 Ruedas y neumáticos</b>	<b>548</b>
7.8.1 Neumáticos delanteros	548
7.8.2 Neumáticos traseros	548
7.8.3 Tabla de par de apriete para las ruedas	548
<b>7.9 Colectores</b>	<b>550</b>



## 7.1 Sistema de cosecha

### 7.1.1 Sistema de suministro

#### Canal del alimentador

Vía de alimentación	4 cadenas / tablillas atornilladas
Variador de velocidad	Opcional
Inversor de alimentación	Electrohidráulico
Ancho del canal de alimentación	1,41 m
Control automático de altura e inclinación	Estándar
Trampa de piedras	Estándar

#### Cilindro del alimentador

Tipo	Velocidad constante con dientes montados de modo perpendicular al flujo del grano
Diámetro	458,2 mm
Ancho del cilindro del alimentador	1,41 m

### 7.1.2 Sistema de trilla

Sistema	Flujo axial tridentado (rotor simple)
Tipos de cóncavo	Cable grueso y delgado y barra redondeada
Protección de sobrecarga del cóncavo	Sistema de suspensión con resorte (carrera de 12,7 mm)
Área de separación	2,2 m <sup>2</sup>
Tipo de rotor	Unidades segmentadas y paletas de separación
Diámetro del rotor	800 mm
Longitud del rotor	3.556 mm
Tipo de transmisión	Correa y polea variable / 2 velocidades
Velocidad (rpm)	Escala baja: 264 a 709 Escala alta: 460 a 1.235
Inversor de rotor	Electrohidráulico/piñón y corona

#### 7.1.2.1 Cóncavo

Tipos	Cable grueso y delgado y barra redondeada
Cantidad	12
Distancia entre cables delgados	10,4 mm

Separación entre cables gruesos	16,59 mm
Separación entre las barras redondeadas	16 mm
Área	1,36 m <sup>2</sup>
Longitud total	1,25 m

**7.1.2.2 Rejillas de separación**

Cantidad	6 mitades
Longitud	1.234 mm
Área	2,2 m <sup>2</sup>

**7.1.2.3 Ventilador**

Tipo	Ventilador de paleta
Impulsión	Correa en V, velocidad variable
Rotación	903 - 1.327 rpm
Ancho	1,42 m
Diámetro	460 mm

**7.1.2.4 Tamiz de limpieza previa**

Ancho	1,55 m
Longitud	0,54 m

**7.1.2.5 zapatas de limpieza**

Tipo	Tamiz superior y tamiz inferior
Área de limpieza total - versión grano	4,3 m <sup>2</sup>
Área de limpieza total - versión maíz	5,3 m <sup>2</sup>

**Tamiz superior**

Tipo	Aspas ajustables
Longitud exterior	2.000 mm
Ancho externo versión grano	1.266 mm
Ancho externo versión maíz	1.553 mm
Área - versión grano	2,35 m <sup>2</sup>
Área - versión maíz	2,86 m <sup>2</sup>

**Tamiz inferior**

Tipo	Aspas ajustables
Longitud exterior	1.678 mm
Ancho externo versión grano	1.270 mm

Ancho externo versión maíz	1.557 mm
Área - versión grano	1,92 m <sup>2</sup>
Área - versión maíz	2,44 m <sup>2</sup>

### 7.1.2.6 Elevadores

#### Elevador de granos limpios

Dimensiones	226 mm x 117,3 mm
Rotación	Motor 434 rpm a 2200

#### elevador de residuos

Dimensiones	152 mm x 120 mm
Rotación	Motor 473 rpm a 2200

### 7.1.3 Tanque de grano

540C capacidad	12.334 L
560C capacidad	12.334 L
Diámetro del sinfín del portador del tanque de grano	305,2 mm
Diámetro del sinfín del descargador del tanque de grano	355 mm
Diámetro del descargador del sinfín transversal	305,3 mm
Ángulo de giro del descargador	100°
Tasa de descarga promedio de granos <sup>[1]</sup>	150 L/seg.
Longitud del descargador del tanque de grano	6,4 m o 7,3 m

[1] Varía según el producto cosechado

### 7.1.4 Accesorios

#### Picadora de paja

Tipo	Picadora de paja de alta velocidad
Impulsión	Correa
Velocidad - Baja	825 rpm
Velocidad - Alta	2.883 rpm

#### Esparcidor de paja

Tipo	Rotores dobles con hojas giratorias
Impulsión	Correa
Velocidad - Baja	526 rpm
Velocidad - Alta	898 rpm

**esparcidor de paja**

Tipo	Rotor doble
Impulsión	Hidráulico

## 7.2 Motor

### 7.2.1 Especificaciones básicas del motor

Marca	AGCO Power
Modelo	AGCO Power 98TI
Desplazamiento / aspiración	9,8 L / Interenfriador
Número de cilindros	7
Diámetro del cilindro	111 mm
Carrera del pistón	145 mm
Aspiración	Turbo aspirado
Inyección	Directa
Sistema de inyección de combustible	Bosch Common Rail
Sistema de refrigeración	Agua

#### 7.2.1.1 Potencia y par de apriete

##### 540C

Potencia nominal a 2100	410 hp (299 kW)
Potencia máxima a 1950	430 hp (312 kW)
Potencia de reserva a 2100	450 hp (328 kW)
Par de apriete máximo a 1800	1625 Nm

#### 7.2.1.2 Potencia y par

##### 560C

Potencia nominal a 2.100	470 cv (352 kW)
Potencia de reserva a 1.950	495 cv (363 kW)
Potencia máxima a 2.100	510 cv (374 kW)
Par a 1.800	1.845 Nm

##### 540C

Potencia nominal a 2.100	410 cv (299 kW)
Potencia de reserva a 1.950	430 cv (312 kW)
Potencia máxima a 2.100	450 cv (328 kW)
Par de apriete máximo a 1.800	1.625 Nm

## 7.3 Transmisión

Tipo Hidrostática de velocidad variable

### Caja de transmisión

Tipo	Engranaje constante
Número de marchas hacia adelante y hacia atrás	4

### Transmisión final

Tipo	Engranaje de mando y piñón
Relación de transmisión	7,07:1

### 7.3.1 Gama de velocidad

#### Caja alta

1a marcha	0 a 5,8 km/h
2a marcha	0 a 11,8 km/h
3a marcha	0 a 18,7 km/h
4a marcha	0 a 36,5 km/h

#### Caja baja

1a marcha	0 a 4,2 km/h
2a marcha	0 a 8,4 km/h
3a marcha	0 a 13,5 km/h
4a marcha	0 a 27,0 km/h



## 7.4 Hidráulico

### 7.4.1 Eje trasero - Dirección

Radio de giro sin freno	8,84 m
Vía 4x2	3 m - 3,63 m
Convergencia 4x2	8 mm ± 3,2 mm
Vía 4x4	3,05 m - 3,68 m
Convergencia 4x4	0

### 7.4.2 Sistema hidráulico

Presión de alivio del sistema	200 bares
Presión de accionamiento hidrostático	450 bares
Presión de alivio de dirección	200 bares
Presión de alivio del ventilador	240 bares

#### 7.4.2.1 Bombas

##### Bomba hidrostática

Fabricante	Sauer Danfoss
Tipo	Cilindrada variable
Cilindro	90 a 100 cc

##### Bomba del ventilador

Fabricante	Bosch Rexroth
Tipo	Cilindrada fija
Cilindro	53 cc
Caudal	151 L/min

##### Bomba del sistema hidráulico

Fabricante	Bosch Rexroth
Tipo	Cilindrada fija
Cilindro	45 cc
Caudal	128 L/min

#### 7.4.2.2 Motores hidráulicos

##### Motor del ventilador

Fabricante	Bosch Rexroth
Tipo	Cilindrada fija

**Motor del inversor del rotor**

Fabricante	White Drive Products
Cilindro	400 cc

**Motor del inversor del alimentador**

Fabricante	Parker Hannifin
Tipo	Embrague hidráulico integrado
Cilindro	365 cc/rotación
Presión de impulso	1.380 kPa
Presión de desconexión	413 kPa

**Motor hidrostático**

Fabricante	Bosch Rexroth
Tipo	Cilindrada dual
Capacidad mínima	100 cc
Capacidad máxima	130 cc

**7.4.2.3 Cilindros****Cilindro de elevación del colector**

Cantidad	2
Diámetro	88,9 mm
Longitud del cilindro cerrado	815 mm
Juego	499,6 mm

**Cilindro del inversor del rotor**

Cantidad	1
Diámetro	38,1 mm
Longitud del cilindro cerrado	200,1 mm
Juego	38,1 mm

**Cilindro de apertura del descargador**

Cantidad	1
Diámetro	63,5 mm
Longitud del cilindro cerrado	839,79 mm
Juego	612,8 mm

**Cilindro de transmisión del descargador**

Cantidad	1
Diámetro	28,58 mm
Longitud del cilindro cerrado	365,12 mm
Juego	136,52 mm

**Cilindro de inclinación lateral (si tiene)**

Cantidad	2
Diámetro	63,5 mm
Longitud del cilindro cerrado	420,62 mm
Juego	100 mm

**Cilindro de dirección del eje 4x2 (si tiene)**

Cantidad	1
Diámetro	63,5 mm
Longitud del cilindro cerrado	577,9 mm
Juego	342,9 mm

**Cilindro de dirección del eje 4x4 (si tiene)**

Cantidad	1
Diámetro	69,8 mm
Longitud del cilindro cerrado	625 mm
Juego	340 mm

## 7.5 Sistema eléctrico

### Sistema

Voltaje del arrancador	24 voltios
Voltaje eléctrico	12 voltios
Conexión a tierra	Negativo

### Alternador

Cantidad	1
Salida de corriente	220 A
Voltaje de salida	14 voltios cada uno

### 7.5.1 Batería

Cantidad	3
Voltaje	12 V (cada uno)
Capacidad	100 Ah (cada uno)

## 7.6 Pesos y dimensiones

### 7.6.1 Pesos

Los pesos de la cosechadora son pesos sin combustible y con el tanque de grano vacío, equipada con la siguiente configuración:

- Neumáticos
  - Delanteros: 800/65R32
  - Traseros: 750/65R26
- Extensión manual del tanque de grano
- Eje de dirección ajustable
- Picadora de paja
- esparcidor de paja
- Sinfín del descargador del tanque de grano - 6,4 m

Peso 16.760 kg  
total

### 7.6.2 Dimensiones

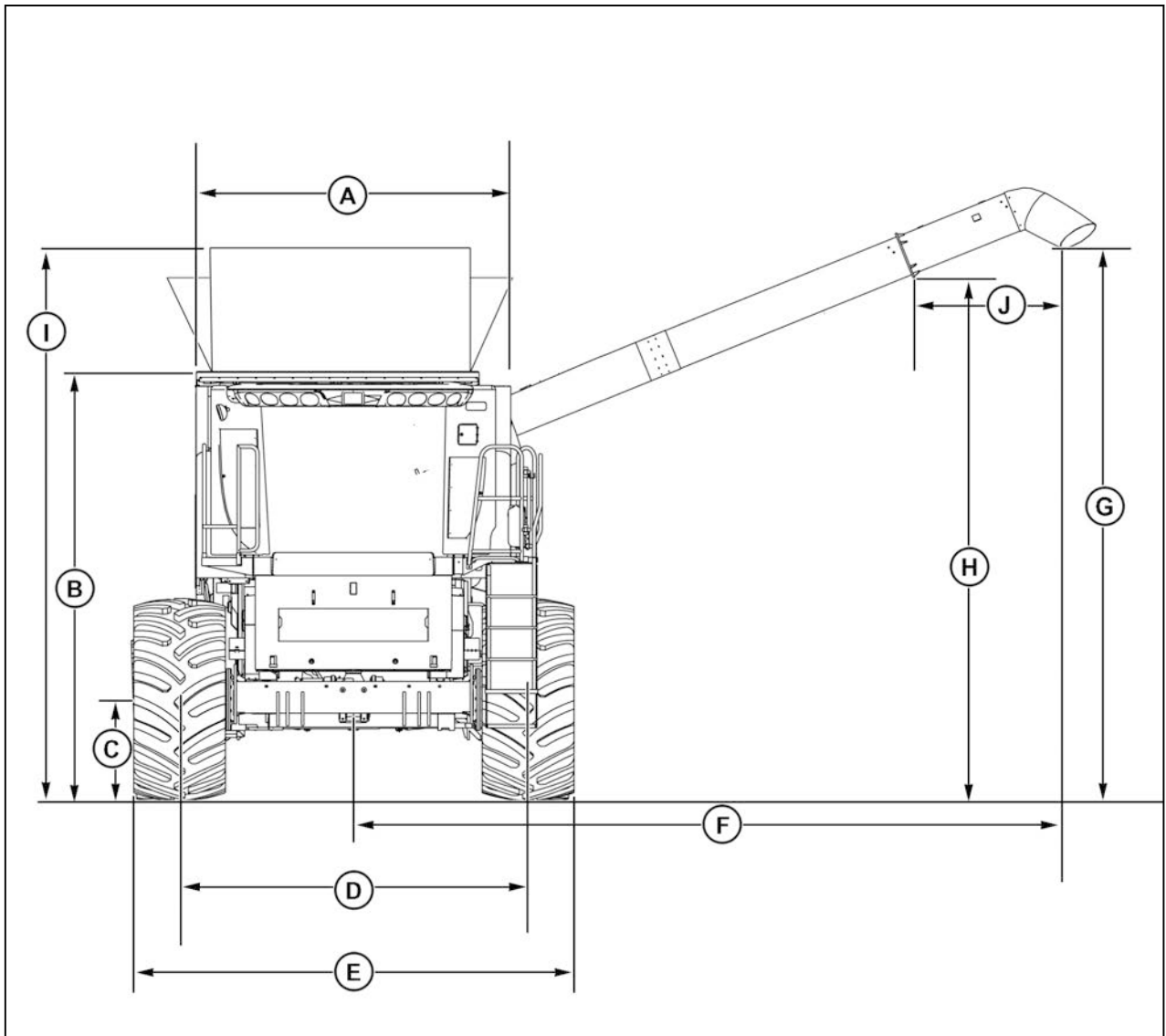


Fig. 1.

- |     |   |     |  |
|-----|---|-----|--|
| (A) | 3 m   | (G) | 4,39 m   |
| (B) | 3,5 m (posición alta de la transmisión final)     | (H) | 4,34 m   |
| (C) | 0,86 m  | (I) | 4,98 m   |
| (D) | 3,3 m   | (J) | 1,0 m con 6,4 m (extensión del tubo de descarga) |
| (E) | 4,19 m  |     | 1,2 m con 7,3 m (extensión del tubo de descarga) |
| (F) | 7,43 m con 6,4 m (extensión del tubo de descarga) |     |  |
|     | 8,23 m con 7,3 m (extensión del tubo de descarga) |     |  |

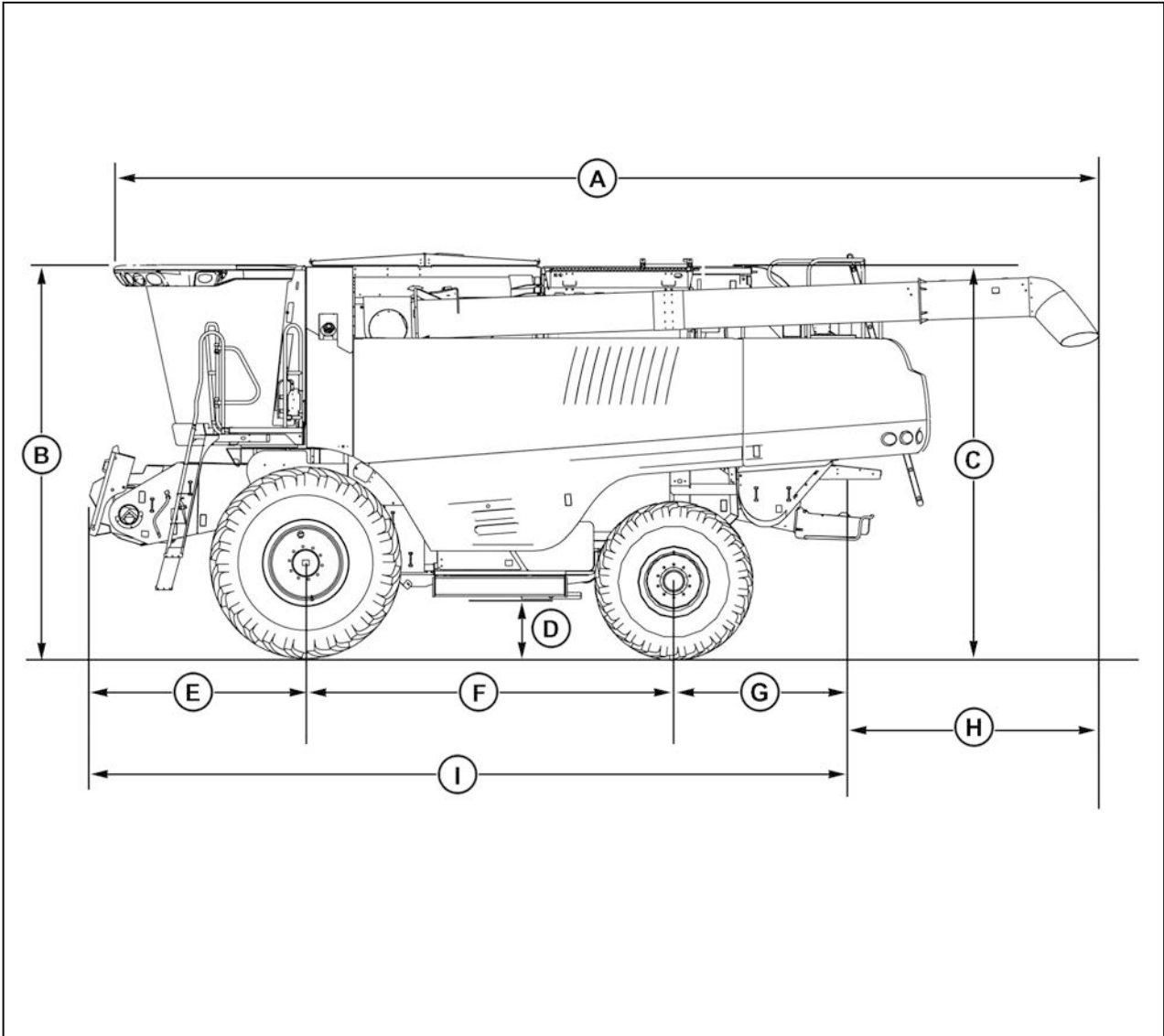


Fig. 2.

- |     |  |     |  |
|-----|--|-----|--|
| (A) | 10,92 m  | (G) | 2,11 m   |
| (B) | 3,50 m (posición alta de la transmisión final) | (H) | 2,1 m con 6,4 m (extensión del tubo de descarga) |
| (C) | 3,9 m  |     | 3,0 m con 7,3 m (extensión del tubo de descarga) |
| (D) | 0,5 m  | (I) | 7,75 m   |
| (E) | 1,91 m   |     |  |
| (F) | 3,73 m   |     |  |

## 7.7 Capacidades

Sistema	Capacidad	Especificaciones
Motor	28 L a 35 L	SAE 15W-40 API-CI4
Sistema de refrigeración	47 l	Agua con aditivo anticongelante basado en etilenglicol. 50%-50%ASTM D 3306
Tanque de combustible	870 L	Aceite diésel, con contenido máximo de azufre del 0,5 %. Biocombustible con hasta 20 por ciento (B20) EN14214 / ASTM D6751
Refrigerante del aire acondicionado	2,5 kg	R134A
Aceite del compresor del aire acondicionado	33 ml	Aceite SP-15 PAG
Transmisión	8,5 l	SAE 85W-90
Líquido de frenos	0,5 l	SAE J1703D o DOT3
Caja de transmisión del rotor	8 l	SAE 85W-90
Caja de transmisión del descargador	2,5 l	SAE EP 85W-90
Caja de transmisión de ángulo en 90°	6,2 l	SAE EP 80W-90
Inversor del canal del alimentador	45 ml	SAE 80-90
Transmisión final (cada uno)	11 l	SAE 85W-140
Depósito hidráulico	85 l	CMS M-1145
Sistema hidráulico completo (de serie con eje trasero)	140 l	CMS M-1145
Sistema hidráulico completo (de serie con eje trasero impulsado)	148 l	CMS M-1145
Sistema eléctrico (bornes de la batería y puntos de conexión a tierra)	Cantidad necesaria para aislamiento y protección	Pulverizador del protector de los bornes de la batería o grasa dieléctrica IGS200

### 7.7.1 Lubricación general

**NOTA:**

*Durante la lubricación de la cosechadora, use grasa multiuso basada en litio, a menos que se especifique lo contrario. Limpie siempre los pasadores y pistolas de engrase antes de agregar grasa.*

Los lubricantes deben contener uno de los siguientes números N. L. G. I, según la temperatura ambiente del lugar:

- N. L. G. I. No. 1 para temperaturas ambiente inferiores a 7 °C (45 °F)
- N. L. G. I. No. 2 para temperaturas ambiente entre 7 y 27 °C (45 y 80 °F)
- N. L. G. I. No. 3 para temperaturas ambiente superiores a 27 °C (80 °F)

## 7.8 Ruedas y neumáticos

### 7.8.1 Neumáticos delanteros

Tamaño	Capacidad de carga	Tipo	Vía	Presión
20.8 R42 dobles	**	R1	120 / 180	29 lb/pulg <sup>2</sup>
620/70 R42 dobles	166	R1W	120 / 180	28 psi
900/60 R32	176	R1	127,8 / 137,2	41 lb/pulg <sup>2</sup>

### 7.8.2 Neumáticos traseros

Tamaño	Carga	Tipo	Vía	Presión
600/65R28 4x2	160	R1	126 / 144	44 lb/pulg <sup>2</sup>
600/65R28 4x4	160	RWA	126 / 144	44 lb/pulg <sup>2</sup>

### 7.8.3 Tabla de par de apriete para las ruedas

#### Ruedas delanteras

Tuerca de fijación para el espaciador (1)	60 ± 10 Nm
Tuerca de la rueda exterior (ruedas dobles) (2)	780 ± 20 Nm

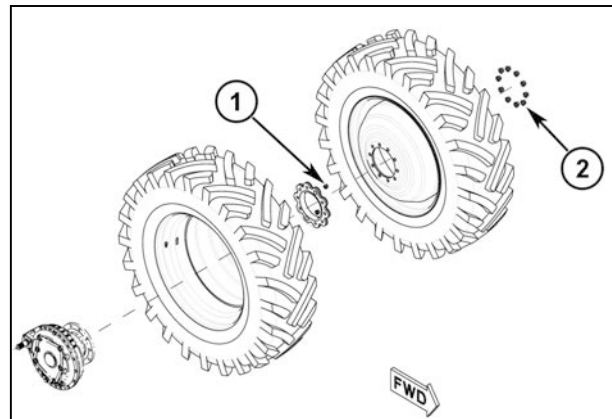


Fig. 3.

Tuerca de la rueda exterior (ruedas simples) (3)	813 ± 25 Nm
--	-------------

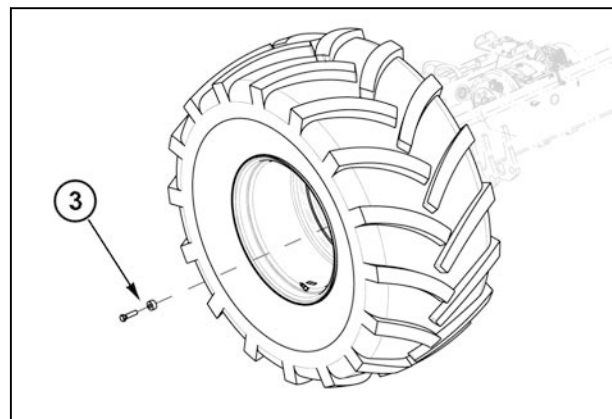


Fig. 4.



**Ruedas traseras**

Tuerca de la rueda exterior 4x2	542 Nm
Tuerca de la rueda exterior 4x4	813 ± 25 Nm

**7.9 Colectores**

Tipo	Acoplamiento rápido
Impulsión	Mediante la tensión de la correa hidráulica y el acoplamiento a través del eje de transmisión

**Colectores de maíz**

Tamaño	18 to 24 hileras
--------	------------------

**Colectores flexibles**

Dynaflex	35 y 40
Pulsos	83 PPR