

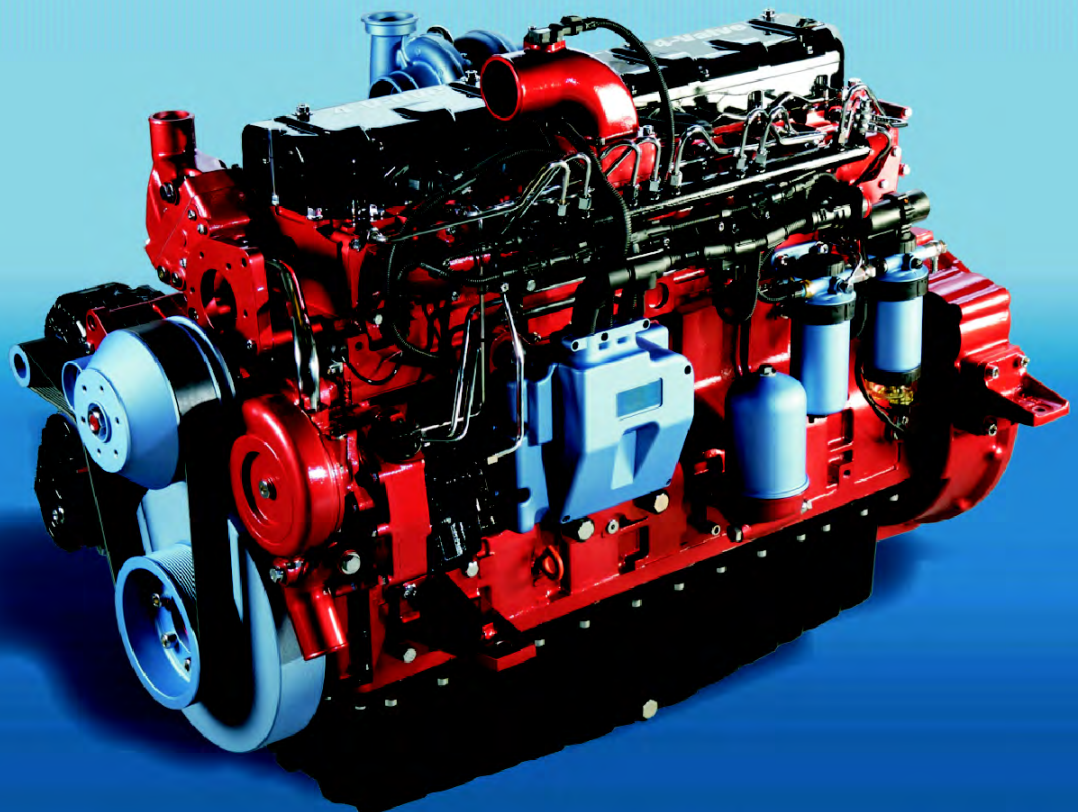
**AGCO POWER**

# Manual del Operador

**Motores Serie Citius**

**33, 44, 49, 66, 74, 84 e 98**

**8370 62637**



# **Manual de Instrucciones**

## **Motores Serie Citius**

## CONTENIDO

### AL USUARIO

INSTRUCCIONES DE SEGURIDAD.....	6
DESIGNACIONES DEL TIPO DE MOTOR.....	7
LOCALIZACIÓN DEL NÚMERO DE SÉRIE DEL MOTOR.....	7
MARCADO DE LA UNIDAD DE CONTROL EEM 3.....	8
LEVANTANDO DEL MOTOR.....	8

### CONSTRUCCIÓN

DATOS TÉCNICOS.....	9
GENERAL.....	10
SISTEMA DE ADMISIÓN DE AIRE.....	12
SISTEMA DE COMBUSTIBLE.....	13
SISTEMA DE LUBRICACIÓN.....	15
SISTEMA DE REFRIGERACIÓN.....	17
SISTEMA ELÉCTRICO.....	18

### OPERACIÓN Y MANEJO

CONTROL DIARIO PREVIO AL ENCEDIDO.....	19
ENCENDIDO.....	19
ARRANQUE EN FRIO.....	20
ATENCIÓN DURANTE LA OPERACIÓN.....	20
DETENCIÓN.....	21
ACOPLAMIENTO DE EQUIPAMIENTO ADICIONAL AL MOTOR.....	22

### SERVICIO

MANTENIMIENTO PERIÓDICO.....	23
CARTILLA DE SERVICIO.....	23
PONIENDO EL MOTOR EN FUNCIONAMIENTO.....	24
SERVICIOS A REALIZAR DIARIAMENTE O EN INTERVALOS 10 HORAS.....	24
SERVICIOS A REALIZARSE SEMANALMENTE O EN INTERVALOS 100 HORAS.....	25
SERVICIOS A REALIZARSE EN INTERVALOS CADA 250 HORAS.....	28
SERVICIOS A SER REALIZADOS EN INTERVALOS DE 1000 HORAS.....	29
SERVICIOS PARA SER REALIZADOS EN INTERVALOS DE 2000 HORAS.....	32
SERVICIOS PARA SER REALIZADOS EN INTERVALOS DE 4000 HORAS.....	34
SERVICIOS A REALIZARSE CADA DOS AÑOS.....	34

### INSTRUCCIÓN ADICIONAL DE SERVICIO

PURGA DEL SISTEMA DE COMBUSTIBLE.....	37
ANTES DE LA TEMPORADA INVERNAL.....	37
TORQUES DE AJUSTE.....	37
REQUERIMIENTOS DE CALIDAD DE ACEITE LUBRICANTE.....	38
REQUERIMIENTOS DE CALIDAD DEL REFRIGERANTE.....	39
REQUERIMIENTOS DE CALIDAD DEL COMBUSTIBLE.....	39
CÓDIGOS DE FALLA DEL SISTEMA DE CONTROL DEL MOTOR EEM3.....	41
LECTURA DE LOS CÓDIGOS DE FALLA DEL EEM3 UTILIZANDO POR MEDIO DE SEÑAL LUMINICA.....	46
DIAGNOSTICO.....	47

## AL USUARIO

El propósito de este manual es que Ud. se familiarice con el uso y el mantenimiento de su motor SisuDiesel serie Citius y brindarle los datos técnicos básicos y ajustes en estas instrucciones. Antes de usar el motor lea cuidadosamente las instrucciones de operación, servicio y seguridad para asegurarse que su motor funcione en la forma más económica.

Cuando se contacte con la organización de servicio, indique por favor el tipo y número de serie de su motor.

La serie de motores Citius cumple con los requerimientos exigidos por las autoridades (EU97/68/EC Estado IIIA y EPA 40 CFR 89 Tier 3). El fabricante garantiza que todos los motores de este tipo son equivalentes al motor oficialmente aprobado. Esto ocurre respetando la performance de mantenimiento periódico, siguiendo la cartilla de servicio cuidadosamente. Todo ajuste o trabajo de reparación en el sistema de inyección o en la unidad de control del motor solo puede ser realizado por un representante autorizado por Sisu Diesel Inc. Al realizar cualquier servicio o reparación utilice solamente piezas originales Sisu Diesel. Servicios inadecuados o demorados y el uso de repuestos no originales a los SisuDiesel invalida la responsabilidad de Sisu Diesel Inc. en el cumplimiento de los requerimientos de emisiones.

Nos reservamos el derecho de cambiar los ajustes, equipamiento y los servicios e instrucciones de reparación de los motores sin previo aviso. De no existir otra información, las instrucciones y ajustes se aplican a todas las variantes de los motores serie Citius.

Los términos de la garantía para el motor están de acuerdo a los términos de SisuDiesel 8366 62489.

Por favor completar los datos de su motor aquí:

Tipo de motor
_____
Número de Serie del motor
_____
Fecha de la puesta en operación del motor
_____

## INSTRUCCIONES DE SEGURIDAD

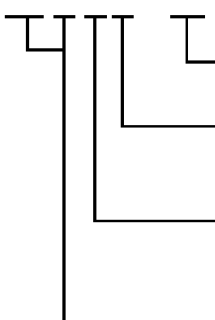


**En el uso y servicio del motor siempre hay posibilidades de lesión. Antes de iniciar el servicio lea y entienda las siguientes instrucciones de seguridad y advertencias!**

- ⚠ Cuando esta operando el motor o trabajando cerca, use orejeras para evitar lesiones auditivas.
- ⚠ Si da marcha al motor a puertas cerradas, asegurarse de que tiene la ventilación apropiada.
- ⚠ Nunca use ningún tipo de aerosol para ayudar a encender el motor (Riesgo de explosión).
- ⚠ De funcionamiento al motor solo a través de la llave de arranque desde la cabina.
- ⚠ Detenga siempre el motor antes de repararlo o realizar un servicio.
- ⚠ Llamas, humo y chispas no deben estar permitidos cerca del sistema de combustible y las baterías. (Especialmente cuando las baterías se estén cargando, es explosivo).
- ⚠ Abra la tapa del radiador con cuidado cuando el motor este caliente así como el sistema de refrigeración este presurizado. El líquido refrigerante y el aceite lubricante de un motor caliente causa lesiones cuando entra en contacto con la piel.
- ⚠ Evite el contacto con el múltiple de escape, turbo cargador y otra parte caliente del motor.
- ⚠ Siempre desconecte el cable negativo de la batería cuando realice un servicio o reparación en el sistema eléctrico.
- ⚠ No abrir las conexiones de alta presión del sistema de combustible cuando el motor esta en marcha. Esperar al menos 30 seg. luego de haber detenido el motor. Si el chorro de combustible con alta presión contacta su piel, el combustible penetrará la misma causando severos daños. Contactar a su médico inmediatamente!
- ⚠ Mantener la superficie del motor limpia con el objetivo de evitar riesgo de incendio.
- ⚠ Con temperaturas superiores a 300 °C, por ejemplo, si el motor se prende fuego, los sellos de viton del motor (ejemplo: la arandela inferior del cilindro), produce ácido hidrófluorídrico altamente corrosivo. No tocar con ambas manos, los sellos de viton sujetos a temperaturas superiores a lo normal. Siempre use guantes de goma de neoprene o de trabajo pesado y anteojos de seguridad. Lave los sellos y las áreas contaminadas con un 10% de hidróxido de calcio u otra solución alcalina. Poner todo el material removido en bolsas de plástico selladas y entregarlas en el punto establecido por las autoridades competentes.  
**NOTA!** Nunca destruya los sellos de viton quemándolos.
- ⚠ El combustible, el aceite lubricante y el refrigerante causan irritación en el contacto con la piel por largo tiempo.
- ⚠ Tener cuidado cuando se lava el motor con maquinas de lavado de alta presión. No utilizar alta presión para el lavado, por ejemplo, en el equipo eléctrico, el de combustible o el radiador ya que pueden dañarse muy fácilmente.
- ⚠ Si fuesen necesarios trabajos de soldadura o trabajos similares, es recomendable desconectar el conector principal de la unidad de control EEM 3 antes de trabajar.
- ⚠ No permita que el aceite u otros líquidos caigan al suelo cuando realiza un servicio en la máquina. Depositar los mismos en un recipiente apropiado.
- ⚠ Evite contactos innecesarios con el motor
- ⚠ Todas las juntas del motor están confeccionadas con materiales sin asbesto
- ⚠ Tener cuidado cuando se lava el motor con maquinas de lavado de alta presión. No utilizar alta presión para el lavado, por ejemplo, en el equipo eléctrico, el de combustible o el radiador ya que pueden dañarse muy fácilmente.

## DESIGNACIONES DEL TIPO DE MOTOR

74 C T A - 4V



4 válvulas / cilindro

2 válvulas / cilindro

Equipado con Intercooler

A= AIRE - AIRE

I= AIRE - AGUA

MOTOR TURBO COMPRIMIDO

W= TURBO BYPASS

T= TURBO STANDARD

TIPO BASICO

74 = DESPLAZAMIENTO DE CILINDRO, DECILITROS

E= MANDO ELECTRÓNICO DEL MOTOR

C= COMMON RAIL

## LOCALIZACION DEL NÚMERO DE SERIE DEL MOTOR

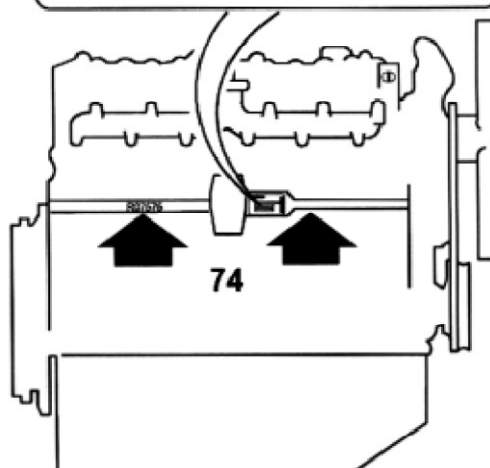
El número de serie del motor está siempre estampado en el bloque de cilindros como muestra la figura.

El número de serie está también inscrito en la plaqueta del motor.

Los motores de la serie Citius tienen un número de serie electrónico que es legible con la herramienta SisuDiesel EEM3. La información incluye especificación detallada, historia de operación e información de servicio.

SisuDiesel		Manufacturer
		Sisu Diesel Inc.
		FI-37240 Linnenvuori
		FINLAND
Type	SISUDIESEL 74.234.CTA	
Power	135 kW 2200 rpm	
Serial nr	[REDACTED]	
Valve clearance	0,35 mm	
Timing	SW degrees	
Low idle	650 rpm	
Cost. part no	N5903820	
EU family	D20AEE	
EPA family	YSI DL07.4C 2 A	
Displacement: 7.4		Fuel: 2-D fuel oil
Assembled by:		

e17-97/68EA\*97/68EA\*0016\*00  
This engine conforms to 1999 U.S. EPA regulations large nonroad compression ignition engines



### MARCADO DE LA UNIDAD DE CONTROL EEM 3

La especificación de la aplicación esta indicada en la plaqueta de la unidad de control EEM 3. Esta especificación debe siempre estar presente cuando ordene una unidad de control o pregunte sobre los ajustes.

**NOTA!** El motor se encuentra comprendido en la EU97/68/EC estado IIIA y en la EPA 40 CFR 89 grado 3 en cuanto a los cumplimientos sobre emisiones.

No coloque ninguno componente en el motor que no sea original. El uso de piezas no originales, pueden invalidar la responsabilidad de Sisu Diesel Inc. en el completo cumplimiento de normas sobre emisiones.



### LEVANTANDO EL MOTOR

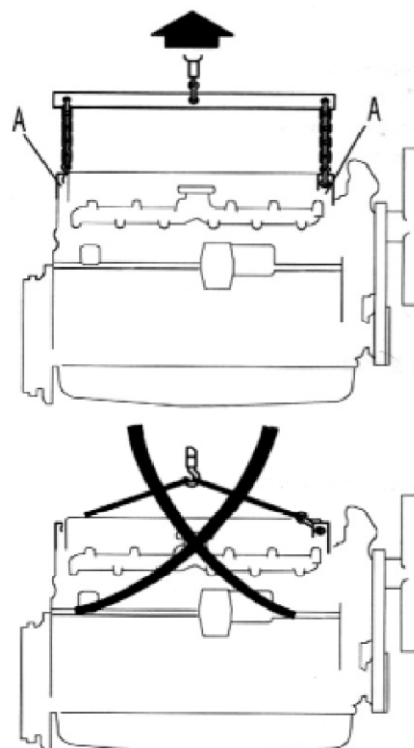


El levantamiento seguro del motor se realiza con un dispositivo de levante donde los efectos de la fuerza actúan verticalmente sobre las orejas de levante.

#### Pesos del motor

Tipo de motor	Peso en (kg*)
44	345
49	345
66	515
74	525
84	650

\*) peso seco sin el volante y sistema eléctrico  
A= orejas de levante del motor



**CONSTRUCCION**

**DATOS TECNICOS**

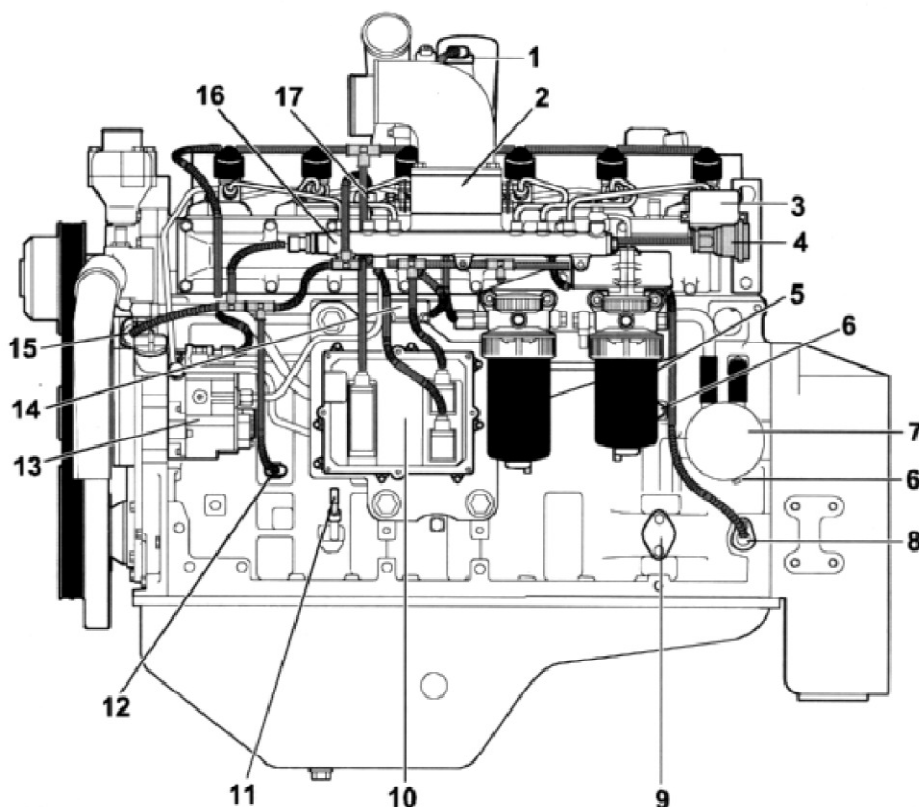
Tipo de motor	44	49	66	74	84
<b>Dimensiones Principales y datos</b>					
Número de cilindros	4	4	6	6	6
Desplazamiento (ltr)	4.4	4.9	6.6	7.4	8.4
Diámetro de cilindro (mm.)	108	108	108	108	111
Carrera (mm.)	120	134	120	134	145
Combustión	Inyección directa				
Avance de inyección	Ajuste automático				
Luz de válvulas, admisión y escape (mm)	0.35 (frío o caliente)				
Dirección de rotación desde el frente del motor	En el sentido de las agujas del reloj				
<b>Sistema de combustible</b>					
Bomba de alta presión	Bosch CP 1H o CP 3.3				
Combustible	El combustible debe estar de acuerdo a las Normas EN 590, ver pagina 95				
Orden de inyección	1-2-4-3		1-5-3-6-2-4		
Presión de la alimentación a régimen medio	1,0...1,2 bar con bomba de alta presión CP 3.3 0,75 bar con bomba CP 1H				
Inyector	Bosch CRIN 2, control electrónico Motores 2V, 5 boquillas Motores 4V, 8 boquillas				
Presión de inyección	Max. 1400 bar con bomba CP 3.3 Max. 1100 bar con bomba CP 1H				
Filtros de combustibles					
Pre-filtros	Stanadyne 30 m				
Filtro final	Stanadyne 5 m				
<b>Sistema de lubricación</b>					
Presión de aceite con motor caliente a pleno régimen	2.5...5.0 bar				
Presión de aceite en régimen medio, mínimo	1,0 bar				
Capacidad de aceite	Ver pagina 24				
Requerimientos de calidad del aceite	Ver pagina 32				
<b>Sistema refrigerante</b>					
Numero de termostatos	1	1	1/2	2	2
Temperatura de apertura	Ø 54 mm.= 79° C		Ø 67 mm. = 83° C		
Requerimientos de calidad del refrigerante	Ver pagina 33				



### GENERAL

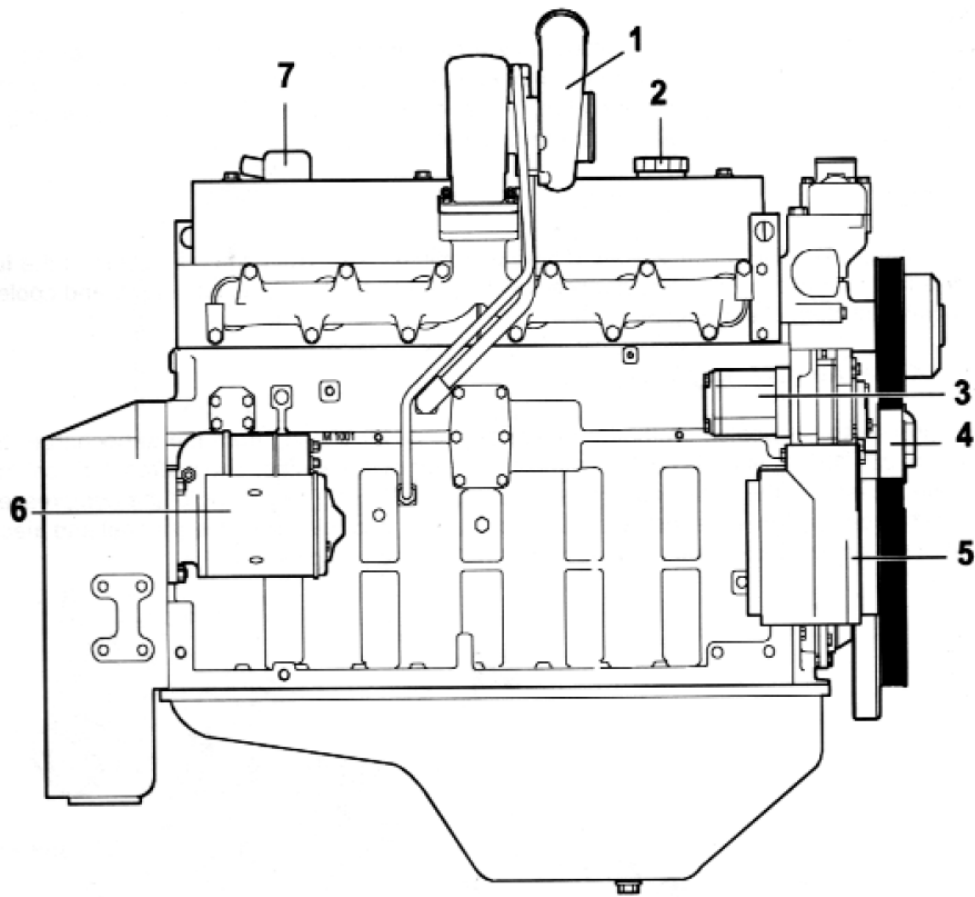
La serie de motores Citius consiste en motores refrigerados por líquido con cilindros en línea. Los motores turbocargados están equipados con cilindros de camisas húmedas intercambiables. El sistema de combustible se ubica sobre el lado frío del motor. El motor está equipado con un pre / post calentador eléctrico en el múltiple de admisión.

Las fijaciones generales del equipamiento se muestra en las figuras de las páginas 6-7.



### SisuDiesel 74 CTA

1. Sensor de presión de sobrealimentación
2. Calentador aire de admisión
3. Solenoide del calentador del aire de admisión
4. Conector vehicular del EEM 3
5. Filtros de combustible
6. Tapones de drenaje del refrigerante
7. Enfriador de aceite / filtro de aceite
8. Sensor de régimen (cigüeñal)
9. Válvula de regulación de presión de aceite
10. Unidad de control electrónico (ECU)
11. Varilla de control de aceite
12. Sensor de presión de aceite
13. Bomba de alta presión
14. Módulo ID
15. Sensor de régimen (árbol de levas)
16. Riel
17. Sensor de temperatura de refrigeración



**SisuDiesel 74 CTA**

1. Turbo alimentador
2. Tapón de llenado de aceite
3. Bomba hidráulica
4. Tensor de correa
5. Alternador
6. Motor de arranque
7. Respiradero

### SISTEMA DE ADMISIÓN DE AIRE

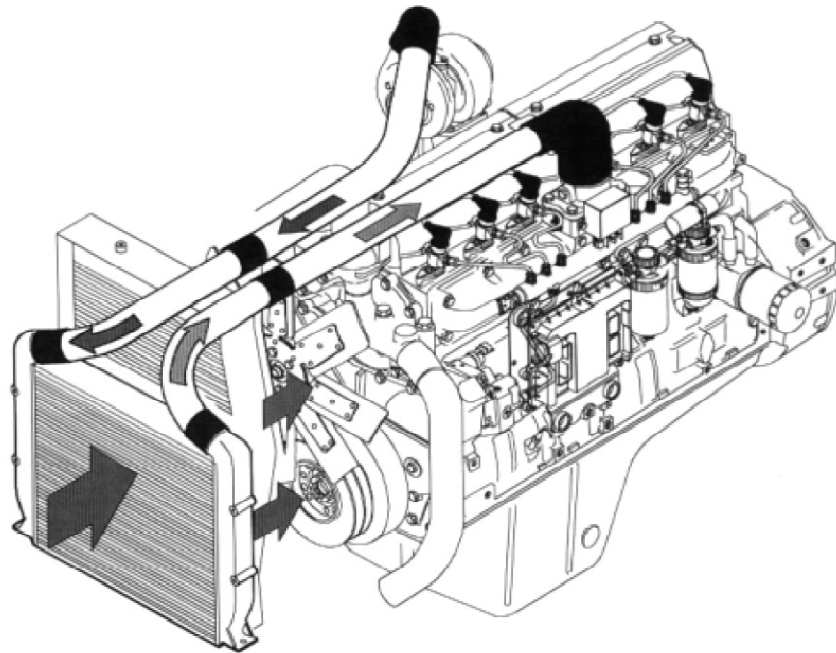
El sistema de admisión incluye el pre-filtro (o ciclónico, de estar instalado), filtro de aire, turbo alimentador, intercooler, múltiple de admisión y conducto de aire. Un sensor mecánico o eléctrico puede ser fijado para indicar el momento de servicio del filtro de aire. Si el motor funciona en condiciones muy severas (por ejemplo terrenos limosos), debe ser equipado con un pre filtro especial y filtro en baño de aceite.

#### Turbo compresor

El turbo cargador es un turbo compresor guiado por los gases de escape. El diseño compacto del turbo cargador permite su activación aun con bajas revoluciones. Este esta lubricado y refrigerado por el sistema de lubricación del motor.

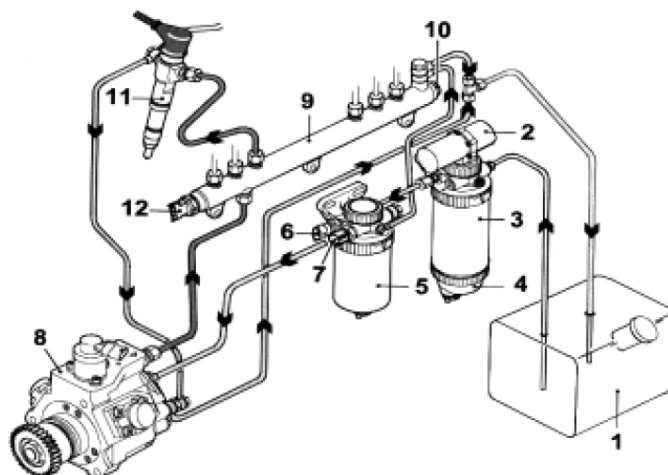
#### Enfriamiento del aire de admisión (motores CTA)

El aire comprimido es refrigerado en la base aire - aire. El aire proveniente desde el turbo cargador tiene una temperatura de 150° C, y es enfriado por el sistema de ventilación del motor. Las celdas del intercooler están instaladas en el frente del radiador o intercaladas en el radiador. El enfriamiento del aire comprimido establece la combustión, independientemente de la temperatura, y minimiza la carga mecánica y térmica del motor con bajos contenidos de oxido nítrico (NOx) y partículas (PT).



### SISTEMA DE COMBUSTIBLE

Los motores de la serie Citius están equipados con el sistema common rail el cual es controlado por la unidad electrónica EEM 3.



#### Componentes del Sistema de Combustible

- |                          |                                      |
|--------------------------|--------------------------------------|
| 1. Tanque de combustible | 7. Sensor de presión de alimentación |
| 2. Bomba de alimentación | 8. Bomba de alta presión             |
| 3. Pre filtro            | 9. Riel                              |
| 4. Separador de agua     | 10. Válvula de sobre flujo           |
| 5. Filtro de combustible | 11. Inyector                         |
| 6. Sensor de temperatura | 12. Sensor de presión                |

La bomba de alimentación eléctrica transporta el combustible desde el tanque vía el prefiltro, a través del filtro principal hacia la bomba de alta presión. Desde la bomba de alta presión, el combustible es introducido dentro del riel. Este combustible altamente presurizado es conducido por un conducto de alta presión donde es controlado e inyectado a través de inyectores electrónicos controlados por la EEM 3.

La inyección es óptima en términos de emisiones, eficiencia y bajo ruido, logrando el máximo en 4 etapas. El exceso de combustible regresa de los inyectores y de la válvula de regulación de presión de la bomba de alta presión y del riel hacia el tanque. El conducto de sobre flujo desde los filtros colabora con la alimentación automática del sistema.

El combustible es diesel de acuerdo a la norma EN 590 y el mismo debe estar libre y limpio de agua luego de su almacenamiento (ver requerimientos de calidad de combustible, pag. 33).

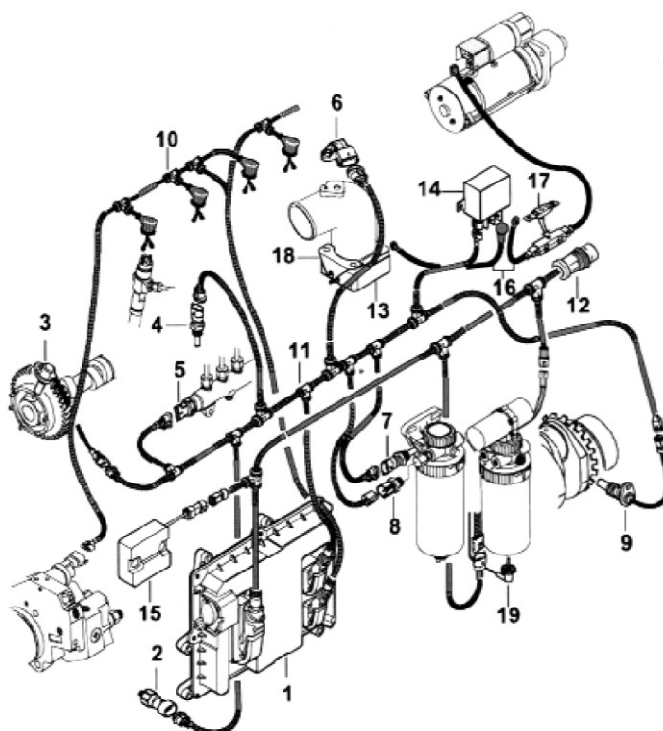
**NOTA!** El uso de soluciones anticongelantes no es recomendable!

El agua es eliminada del sistema por el drenaje a través de la trampa de agua periódicamente y por la limpieza del tanque de combustible antes de cada estación (ver también las acciones previas al invierno, pag. 31).



**No abrir las conexiones de alta presión del sistema de combustible cuando el motor está en funcionamiento. Esperar al menos 30 seg. luego de haber parado el motor. Si el chorro de combustible de alta presión contacta la piel, el mismo puede penetrar causando serios daños. Contactar inmediatamente con el doctor.!**

**SISTEMA DE CONTROL DEL MOTOR EEM 3**



**Componentes del sistema de control de motor**

- |  |                                       |
|--|---------------------------------------|
| 1. Unidad electrónica del motor (ECU)            | 11. Cableado de sensores              |
| 2. Sensor de presión de aceite                   | 12. Conector vehicular                |
| 3. Sensor de revoluciones                        | 13. Calentador del aire de admisión   |
| 4. Sensor de temperatura de refrigeración        | 14. Solenoide del calentador de aire  |
| 5. Sensor de presión del riel                    | 15. Módulo ID                         |
| 6. Sensor de presión/temperatura aire de entrada | 16. Cable del calentador de aire      |
| 7. Sensor de temperatura de combustible          | 17. Fúsible                           |
| 8. Sensor de presión de combustible              | 18. Plato de fijación                 |
| 9. Sensor de revoluciones (cigüeñal)             | 19. Detector de agua (en combustible) |
| 10. Cableado del inyector                        |                                       |

La función básica de la unidad de control del motor es ajustar y medir continuamente la carga del motor, cantidad de combustible y régimen de rotación. Otras funciones adicionales son puesta en marcha en frío automática y sistema de protección automático. La unidad central del control recibe continuamente señales de los sensores que miden las diferentes funciones en el motor, como régimen, presión de aceite, presión de sobre alimentación y temperatura de refrigeración y del combustible. La unidad de control recibe la información relevada acerca de la carga del motor desde la transmisión o de la cabina por medio del CAN-bus. La unidad EEM 3 también brinda un amplio diagnóstico a través de códigos de números o luces de diagnóstico.

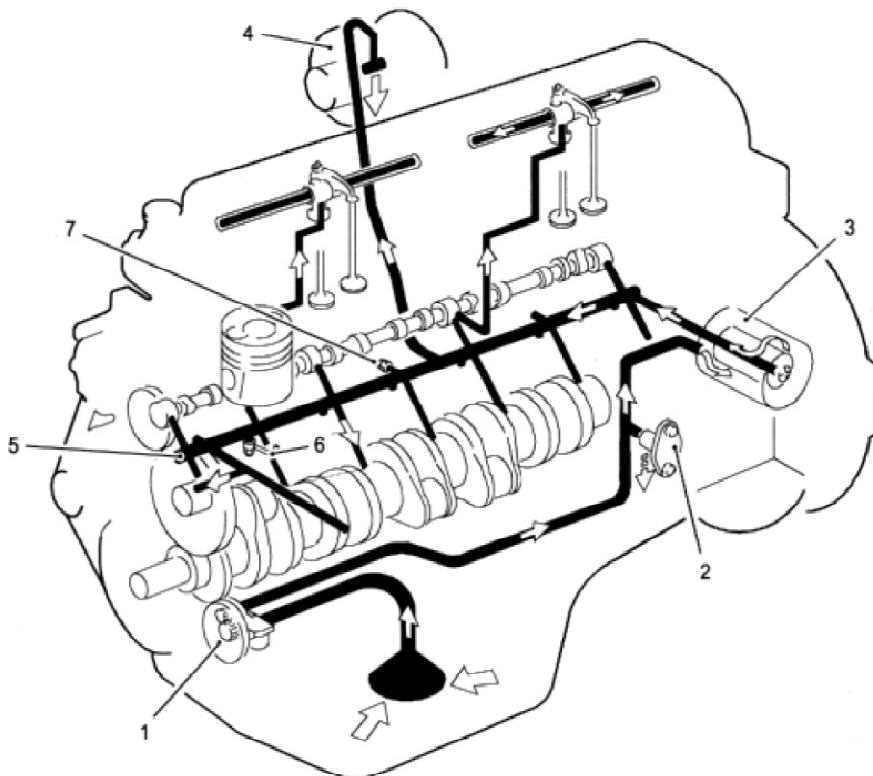
### SISTEMA DE LUBRICACIÓN

El motor tiene un sistema de lubricación altamente presurizado en el cual la bomba de aceite esta adherida a la cara inferior del motor.

La bomba de aceite es conducida por el engranaje en el extremo frontal del cigüeñal.

Los puntos de lubricación y equipamiento auxiliar están conectados con el sistema de lubricación presurizada por galerías de aceite o conductos. La lubricación de los engranajes en sus alojamientos, el extremo superior de las bielas y los pistones se lubrican por lubricación por salpicado.

Los lados inferiores del pistón de los motores con gran carga están siempre enfriados con una salida pulverizada de aceite cuando la presión de aceite es mayor a 3 bar.



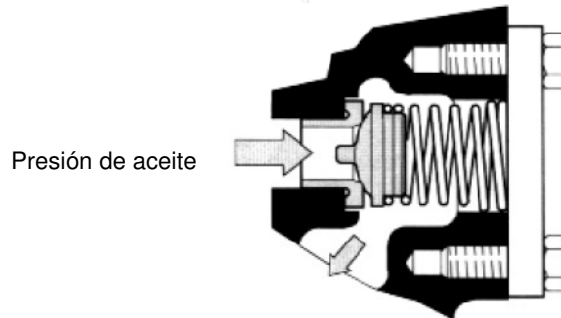
#### Sistema de lubricación

1. bomba de aceite
2. válvula de regulación de presión de aceite
3. filtro de aceite
4. turbo cargador
5. galería principal de aceite
6. boquilla de refrigeración de pistón
7. sensor de presión de aceite

**NOTA!** Es muy importante que Ud. utilice el aceite lubricante correspondiente a la temperatura del ambiente (ver cartilla de lubricación, pag. 32). Siempre reemplace el aceite y el filtro de acuerdo a la cartilla de servicio.

## CONSTRUCCION

### Válvula de regulación de presión de aceite



La válvula de regulación de presión de aceite se ubica debajo del filtro de aceite sobre el lateral izquierdo del motor. Esta válvula mantiene la presión de aceite constante, independientemente del régimen del motor.

A régimen de trabajo la presión de aceite es de 2,5 a 5 bar, dependiendo de la temperatura y de la calidad del aceite lubricante. A régimen de regulación de la presión debe ser de 1,0 bar como mínimo.

### Filtro y radiador de aceite

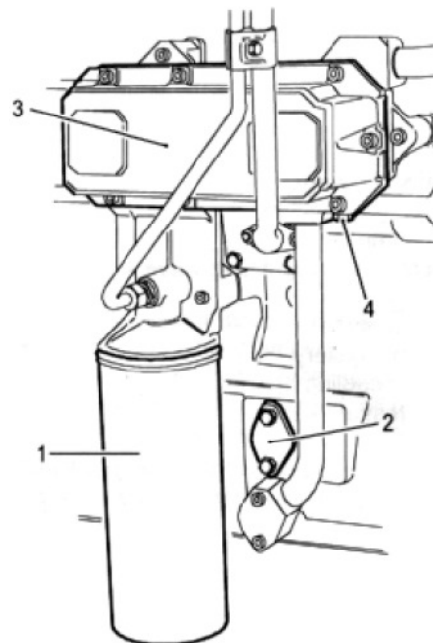
El filtro de aceite es del tipo flujo principal. Tiene un cartucho reemplazable montado en el lado izquierdo del motor. En la base del filtro de aceite hay una válvula de paso para un arranque en frío o por posibles taponamientos del filtro. En adición el motor está equipado con un limpiador centrífugo de aceite. La operación es controlada a través de la válvula de presión en el cuerpo del filtro.

Algunos motores esta equipados con refrigerador de aceite localizado entre el bloque del filtro y el filtro de aceite. Todo aceite que circula a través del filtro también circula por el enfriador y es enfriado por el líquido refrigerante del motor.

Los motores -84 están equipados con una plaqueta tipo enfriador de aceite, situado en el lado derecho del motor por encima del filtro. El enfriador es del tipo flujo principal.

### Filtro y radiador de aceite (84 CTA)

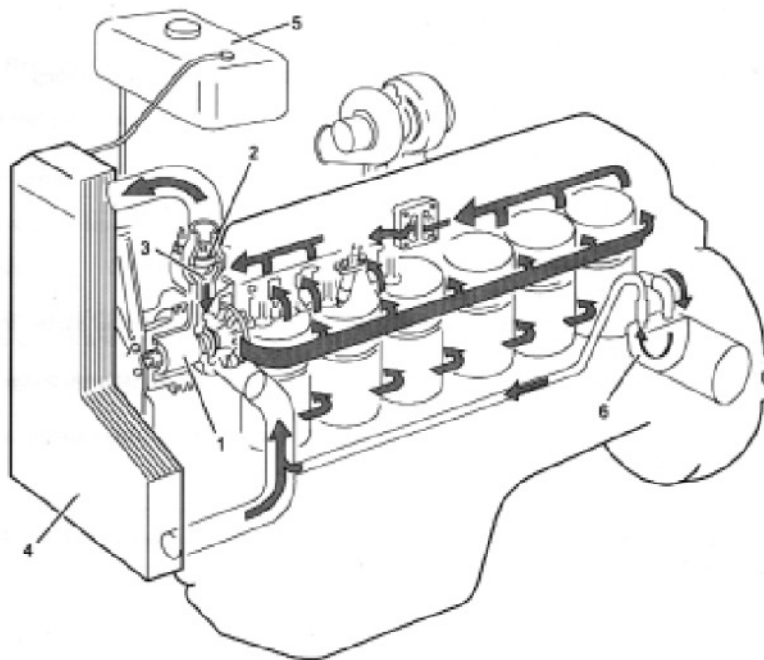
- 1 Filtro de aceite
- 2 Válvula de regulación de presión de aceite
- 3 Enfriador de aceite
- 4 Tapón de drenaje de refrigerante



### SISTEMA DE REFRIGERACION

La bomba del líquido refrigerante esta adherida a la cara frontal del bloque de cilindros y el termostato está montado sobre esta.

El sistema tiene una vía de circulación interna de líquido a través de la tubería by-pass. La circulación esta regulada por un termostato de dos etapas. Esta situación asegura un correcto calentamiento del motor en toda condición.



#### Sistema de refrigeración (motores -74)

1. Bomba del líquido refrigerante
2. Termostato
3. Tubería de by-pass
4. Radiador
5. Tanque de expansión
6. Enfriador de aceite

#### Instalación del calentador del motor

Muchos motores de la serie Citius tienen un pre calentador del refrigerante como equipo standard. El mismo esta instalado en el lado izquierdo del bloque de cilindros, en el mismo lado que los filtros de combustible (orificio de fijación de Ø 40 mm). La conexión de cables y principales conductos de alimentación de corriente se encuentran disponibles en diferentes longitudes para facilitar la conexión del calentador.

Instalar el pre calentador del refrigerante de acuerdo a las instrucciones del fabricante.

**NOTA!** Nunca utilice solamente agua como refrigerante. Utilizar una mezcla del 40 – 60 % de agua y anticongelante (ver requerimientos de calidad del refrigerante, pag. 32).



### SISTEMA ELECTRICO

El sistema eléctrico es alternativamente 12 o 24 volts. En el sistema de 24 V algunos de los equipos eléctricos en el motor utilizan 12 volts por medio de un reductor de voltaje.

#### Precauciones concernientes al alternador y a la Unidad de Control Eléctrico

- Conectar los cables de la batería en el polo equivocado dañará los sistemas.
- Nunca abrir el circuito con carga mientras el motor esta funcionando
- Desconectar el alternador y los cables de la batería antes de realizar alguna soldadura.
- Desconectar los cables de la batería antes de cargar la misma.

#### Arranque con una Batería Auxiliar

La información siguiente debe tenerse en cuenta cuando utilice una batería auxiliar para arrancar el motor:

- Controlar que la batería auxiliar tenga el mismo voltaje que la standard
- Abrir los tapones de la batería para evitar riesgos de explosión
- Conectar el polo positivo (+) de la batería auxiliar al polo positivo del motor de arranque o al polo positivo de la batería descargada.
- Conectar el polo negativo (-) de la batería auxiliar por ejemplo, al tornillo de ajuste del motor de arranque o al chasis del motor.
- Cuando el motor arranque, primero retire el cable negativo entre la batería auxiliar y el cuerpo del motor. Luego retirar el cable positivo.



**Nunca conectar el cable al polo negativo de la batería descargada. Riesgo de explosión!**

### OPERACIÓN Y MANEJO

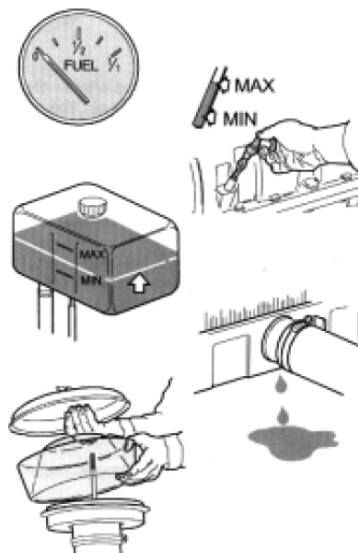
Antes de utilizar el motor, leer cuidadosamente las INSTRUCCIONES DE SEGURIDAD, pag. 2 y **realizar las inspecciones listadas en el capítulo PONER EN FUNCIONAMIENTO EL MOTOR, pag. 20.**

Cuando encienda y controle el motor, siga las instrucciones realizadas por el fabricante de la máquina. A continuación se indican otros puntos a ser considerados.

### CONTROL DIARIO PREVIO AL ENCENDIDO

Antes de encender el motor, controlar lo siguiente:

- Cantidad de combustible
- Nivel de aceite lubricante
- Nivel de refrigerante
- Controlar que el sistema de lubricación y refrigeración del motor no tengan pérdidas
- Limpiar el ciclón del filtro de aire



### ENCENDIDO

Ver las instrucciones de encendido completo de la máquina.

- Girar la llave de encendido a la posición de arranque. Esperar a que la señal lumínica del precalentador de aire de admisión se apague.
- Arrancar el motor y regular el régimen tratando de mantener el mismo evitando su alta velocidad.
- Observar la presión de aceite. Para asegurar una suficiente lubricación, el medidor de presión debe estar en el rango normal en 3 – 4 segundos luego de arrancar. Esto es particularmente importante para la lubricación del turbo alimentador.
- Un motor frío puede tener por un corto lapso, una presión de aceite de 7 – 9 bar, dependiendo de la calidad y temperatura del aceite.
- Siempre acelerar el motor a un rango bajo, nunca a plena aceleración.

**NOTA!** Si el motor no será utilizado por mas de 1 mes, desmontar el conducto de presión de aceite del turbo alimentador y agregar aceite lubricante limpio (aprox. 0,1 ltr) dentro del alojamiento del rodamiento del turbo alimentador.

**NOTA!** El sistema de combustible esta equipado con un sistema de purga automático. Para el encendido de un motor que ha estado parado por un largo período de tiempo, fuera de uso, activar la corriente, y permitir que la bomba de alimentación trabaje por 30 segundos antes del arranque.

### ARRANQUE EN FRIO

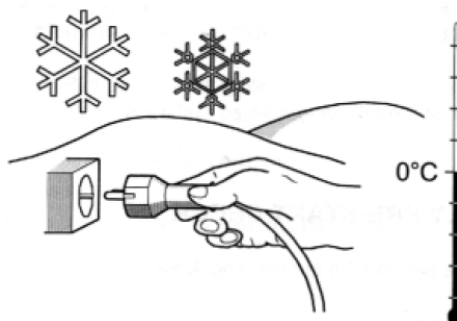
**Siempre use, de ser posible, el calentador del refrigerante cuando la temperatura es inferior a 0°C.**

Ver las instrucciones de encendido para completar.

Ver también las acciones para el invierno, pag. 31.

El motor está equipado con un pre/post calentador eléctrico del aire de admisión.

El calentamiento posterior opera automáticamente.



**Nunca utilizar aerosoles para el arranque del motor! El calentador del aire de admisión causar una explosión en el múltiple de admisión.**

- Asegurarse que la batería tenga suficiente carga
- Liberar al motor de toda carga extra (mover el engranaje a la posición neutral, soltar el pedal de embrague, no girar la dirección, etc.)
- Mantener el pedal del acelerador a la posición media. Una vez que el motor se haya calentado arrancar el motor. Si el motor no arranca durante 10 segundos, detener el arranque y precalentar nuevamente. (El precalentamiento del aire de admisión no fue el adecuado durante el arranque). Cuando el motor arranque, Ud. puede comprobarlo a través del motor de arranque hasta que el motor tenga mayor velocidad.
- Controlar la presión de aceite
- No acelerar el motor cuando está frío, debido a que la lubricación no es suficiente mientras este frío.

#### Calentamiento del motor

Dado que el desgaste del motor es mayor si el motor funciona frío, calentar el motor rápidamente con la luz de carga por unos minutos antes de encenderlo. Sin embargo, no debe cargarse el motor pesadamente y la rotación del mismo no debe exceder las 2000 rpm cuando la temperatura del motor es inferior a los 50 °C.

### ATENCIÓN DURANTE LA OPERACIÓN

Ver las instrucciones completa de la máquina.

El sistema de combustible está equipado con un sensor de presión que advierte si una interferencia se presenta.

Razones para que se produzca esta instancia:

- Tanque de combustible vacío
- Filtros de combustible tapados
- Mal funcionamiento de la bomba alimentadora
- Conducto de succión tapado o ingreso de aire
- Combustible inadecuado (ej. combustible de verano para invierno).

## OPERACION Y MANEJO

- Controlar la presión de aceite del motor
  - régimen nominal 2,5...5 bar
  - régimen medio, mínimo 1 bar
- Controlar la temperatura del refrigerante
  - temperatura normal de funcionamiento 75...95° C
- Controlar la lectura del amperímetro / luz de calentamiento

2,5 - 5 bar



75 - 95°C



**NOTA!** Si el motor se sobrecalienta, enfriar lentamente reduciendo el régimen en pocos minutos. Nunca agregar refrigerante frío dentro del motor! Nunca retirar el termostato de 2 pasos para reducir la temperatura. En ese caso una gran cantidad de refrigerante está circulando vía el conducto bypass y la temperatura se incrementara mucho más que antes.



**Es peligroso abrir la tapa presurizada del radiador!**

**NOTA!** Evite hacer funcionar el motor a bajo régimen por largo períodos porque la temperatura de combustión es reducida. Esto provoca una combustión incompleta y formación de carbón que obstruye las boquillas, válvulas y anillos de pistones.

Por eventuales problemas de motor, ver la cartilla en la pag. 41.

### DETENCIÓN

Ver las instrucciones de detención de la máquina completa.

**NOTA!** Nunca detenga el motor inmediatamente luego de una tarea pesada. Permita que gire a un régimen menor por pocos minutos para estabilizar la temperatura. Esto es especialmente aplicable a un motor con turbo alimentador.

- Desconectar la corriente del interruptor principal si es que el motor no será encendido nuevamente
- No desconectar la corriente del alternador y de la unidad de control si el motor continua funcionando.

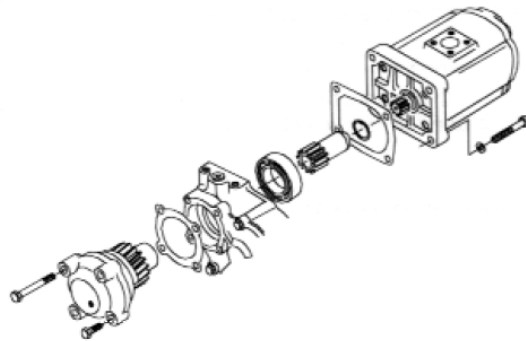
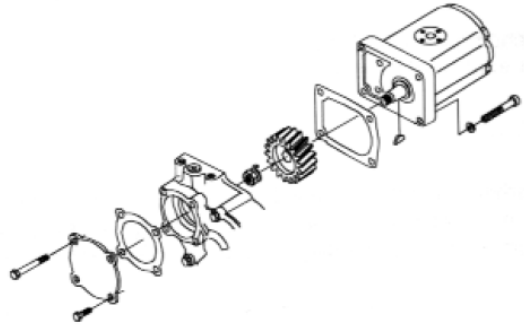
**NOTA!** Si el auto diagnóstico de la unidad EEM 3 desconecta el motor, el mismo puede volver a encenderse girando la llave a la posición OFF y dar arranque nuevamente. Si la causa de la detención no se elimina, el auto diagnóstico apagará el motor otra vez o no permitirá que vuelva a arrancar.

## ACOPLAMIENTO DE EQUIPAMIENTO ADICIONAL AL MOTOR

La potencia para diferentes accesorios puede ser tomada desde el cigüeñal del motor o de una toma de fuerza separada. Asegurarse que no existan fuerzas axiales al tomar la potencia del cigüeñal o en la toma de fuerza por los accesorios.

**NOTA!** Luego de montar el embrague o el engranaje controlar el juego axial del cigüeñal, el cual debe ser de **0,10...0,35 mm**.

*Toma de potencia de la bomba hidráulica con accesorio de mando*



*Toma de potencia de la bomba hidráulica con mando directo*

## SERVICIO

### SERVICIO

#### MANTENIMIENTO PERIODICO

Una de las más importantes condiciones para una segura operación de su motor es el mantenimiento apropiado en intervalos regulares. Los costos de mantenimiento son bajos comparados con los costos causados por la negligencia.

#### Trabajo de Mantenimiento



Limpiar el motor y sus alrededores antes de iniciar el trabajo de servicio.

#### CARTILLA DE SERVICIO

TRABAJO DE MANTENIMIENTO	INTERVALO DE SERVICIO/HORAS DE SERVICIO					
	10	100	250	1000	2000	4000
1. Controlar el nivel de aceite del motor	X <sup>1</sup>					
2. Controlar el nivel de refrigerante	X <sup>1</sup>					
3. Controlar pérdidas de aceite, combustible o refrigerante	X <sup>1</sup>					
4. Limpiar el pre filtro de aire	X <sup>1</sup>					
5. Drenar los filtros de combustible		X				
6. Limpiar / cambiar el filtro de aire		X				
7. Limpiar sistema de refrigeración (desde afuera)		X				
8. Controlar la tensión de la correa del ventilador		X				
9. Controlar el nivel del líquido de batería		X				
10. Cambiar el aceite del motor, el filtro de aceite y el rotor del filtro centrífugo de aceite			X <sup>3</sup>			
11. Cambiar filtro de combustible				X <sup>2</sup>		
12. Cambiar el pre filtro de combustible				X <sup>2</sup>		
13. Drenar el agua del tanque de combustible				X <sup>3</sup>		
14. Ajustar las válvulas				X <sup>4</sup>		
15. Engrasar el tensor de correa				X <sup>3</sup>		
16. Controlar la operación de los inyectores (herramienta EEM3)					X	
17. Realizar una revisión del turbo alimentador y del intercooler en un servicio autorizado						X
18. Cambiar el refrigerante	CADA DOS AÑOS					

<sup>1)</sup> o una vez por día

<sup>2)</sup> o temprano de acuerdo a la notificación del sistema de control del motor por el código 122.

<sup>3)</sup> o una vez por año (en el otoño)

<sup>4)</sup> Ajustar la luz de válvulas por primera vez a las 500 horas y luego cada 1000 horas de funcionamiento.

### PONIENDO EL MOTOR EN FUNCIONAMIENTO

Realice las siguientes inspecciones antes de encender el motor.

- Nivel de aceite del motor
- Nivel de refrigerante en el radiador
- Nivel de fluido y carga de la batería
- Desacoplado de los equipos adicionales
- Juego del extremos del cigüeñal
- Régimen medio
- Máximo régimen
- Presión de aceite / carga
- Funcionamiento del termómetro
- Funcionamiento del auto diagnóstico del EEM3

### SERVICIOS A REALIZAR DIARIAMENTE O EN INTERVALOS DE 10 HORAS

#### 1. Controlar el nivel de aceite del motor

Detenga el motor y aguarde unos minutos antes del control. El nivel de aceite debe estar entre las líneas del máximo y mínimo de la varilla de control. Cuando adicione aceite, no sobrepasar la línea de máximo.



**NOTA!** El exceso de llenado provocará excesivo salpicado del aceite en el cigüeñal, provocando un incremento del consumo.

#### 2. Controlar el nivel de refrigerante



**Abrir la tapa del radiador cuidadosamente. Si el refrigerante está caliente, existe una sobre presión en el sistema.**

El nivel de líquido refrigerante debe estar ligeramente por debajo del marco del radiador.

El nivel de refrigerante debe estar entre las líneas de MAX y MIN si el sistema cuenta con un tanque de expansión.

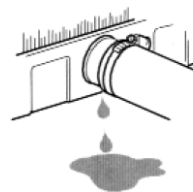
Controlar el punto de congelamiento del refrigerante antes de la temporada invernal.

**NOTA!** Nunca utilizar únicamente agua como refrigerante!

**NOTA!** El motor caliente puede dañarse si Ud. agrega refrigerante frío al mismo!

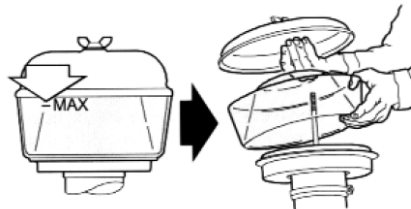
### 3. Control de pérdidas (combustible, aceite, refrigerante)

Encontrar todo punto de pérdida y eliminar tan pronto como sea posible. La bomba de refrigerante esta provista con un orificio contabilizador sobre el lado izquierdo. Este orificio no debe ser tapado. Si el refrigerante sale por este orificio, la bomba del líquido debe ser reparada inmediatamente. Debe haber una pérdida mínima en una bomba nueva antes de que esta funcione a pleno.



### 4. Limpiar el pre filtro de aire

Siempre detenga el motor antes de la limpieza. Desarmar las trabas o la tuerca del ciclón, vaciar y limpiar el recipiente de vidrio. Recolocar nuevamente.



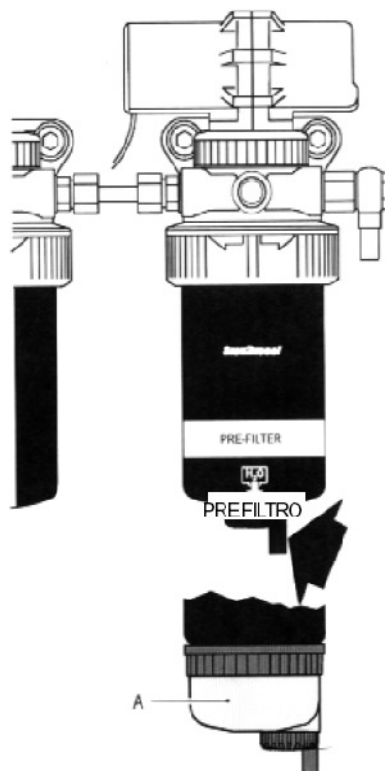
## SERVICIOS A REALIZARSE SEMANALMENTE O EN INTERVALOS DE 100 HORAS

### 5. Drenar el filtro de combustible

Abrir el tapón de drenaje y eliminar todo agua separada en el filtro.

El pre filtro puede estar equipado con una trampa transparente de agua (A). La trampa de agua esta fijada en la parte inferior del pre filtro, en reemplazo del tapón de drenaje.

El pre filtro puede estar equipado con un sensor electrónico para agua en combustible.





### 6. Limpieza / Reemplazo del filtro de aire

Siempre detener el motor antes de limpiar / reemplazar

Aflojar la tuerca en el extremo del alojamiento o desarmar las trabas y retirar hacia fuera el elemento filtrante.

Si el filtro de aire esta equipado con un filtro de seguridad, no lo retire, pero si cambiarlo en intervalos de 1500 horas.

Limpiar el elemento filtrante con aire comprimido con una presión máxima de 5 bar, que debe ser dirigida en forma oblicua hacia la mitad del filtro y su alrededor.

Sostenga el filtro cerca de la luz, o introduzca una lámpara a través del mismo y controlar que no existan orificios o roturas. Si hay fallas, el filtro debe ser reemplazado.

Cuando Ud. fija el elemento filtrante, controlar que el mismo se ubique perfectamente, que los sellos estén en buenas condiciones y la superficie de sellado este limpia. No ajustar la tuerca del extremo del alojamiento demasiado fuerte.

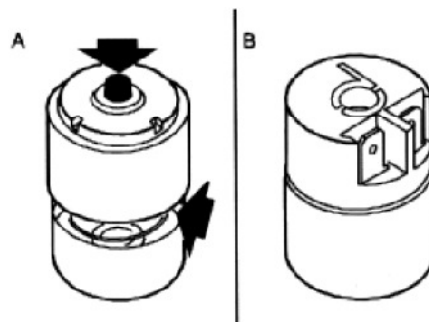


**La garantía del motor es válida solamente si se utilizan Elementos filtrantes de aire originales SisuDiesel.**

El conducto de admisión de aire puede tener fijado un indicador de servicio mecánico (A) o eléctrico (B), que evidencia cuando debe realizarse el servicio de limpieza.

Con el indicador eléctrico una lámpara en el panel de instrumentos indicará cuando el servicio es necesario.

Cuando el indicador mecánico pasa a rojo el elemento filtrante debe ser limpiado o reemplazado. Ud. puede reposicionar el indicador presionando el botón del extremo.



### 2. Limpieza del sistema de enfriamiento (desde afuera)

Controlar y limpiar la parte externa del radiador de vez en cuando. Utilizar aire comprimido o agua pulverizada para remover suciedad e impurezas. Evitar las elevadas presiones. La dirección del aire o del flujo de agua debe ser similar al flujo de aire normal.

### 8. Controlar la tensión de la correa del ventilador

El motor está equipado con un tensor de correa y la correa es del tipo V. El tensor ajusta la correa automáticamente durante la operación.

Controlar la correa visualmente. Reemplazar una correa gastada, aceitada o dañada.

#### Reemplazo de correa.

##### Motores 44-, 49-, 66-, 74-

Girar el tensor en contra de la dirección de ajuste hasta que la correa sea aflojada. Soltar la correa de los posibles accesorios (ej. compresor).

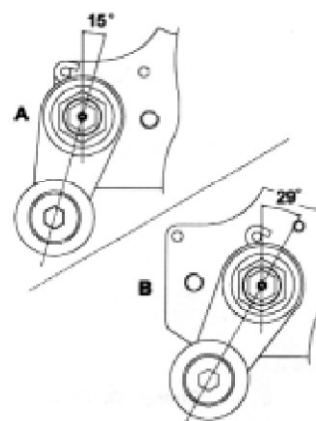
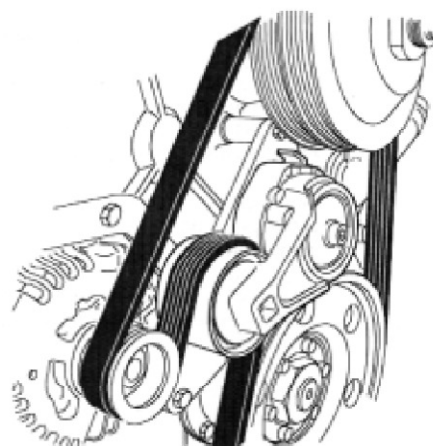
- utilizar una llave 3/8 ubicada en el agujero rectangular del tensor
- prestar atención a la rotación libre del tensor y también la tensión correcta del tornillo de fijación de 48 Nm.
- Colocar la correa nueva y las otras piezas aflojadas

##### Motores 84-

Girar el tensor de modo que no presione la correa y cambiar por una nueva.

- aflojar los tornillos de fijación y correr el alternador hacia fuera hasta que el tensor gire cerca de 15° (A) o 29° (B) respecto del eje vertical (ver figuras)
- ajustar los tornillos

En los motores 84 el ajuste de los tornillos de fijación para M16 es de 200 Nm y para M10 es de 80 Nm.



**Asegurarse que el motor no se pueda poner en marcha durante el reemplazo de la correa. Desconectar la batería antes de realizar el trabajo.**

### 9. Controlar el nivel de fluido de la batería

El fluido debe ubicarse cerca de 5...10 mm por encima de las placas de la batería.

Completar con agua destilada. Durante la temporada de frío es importante que el motor pueda girar un poco luego de completar con agua destilada. Esto es para evitar el congelamiento del agua antes de ingresar en contacto con el ácido de la batería.

Mantener la batería limpia y despejar la superficie. Asegurarse del correcto montaje de la batería.

Limpiar y proteger los bornes y los cables terminales con grasa para batería.



**Nunca utilizar fuego cerca de la batería para controlar el nivel de fluido.**

**SERVICIOS A REALIZARSE EN INTERVALOS CADA 250 HORAS**

**10. Cambiar el aceite del motor, filtro de aceite y el rotor de limpieza del filtro centrifugo de aceite.**

Girar el motor hasta que caliente. Detener el motor. Retirar el tapón de drenaje y vaciar el aceite en un recipiente adecuado. Cuando el carter este vacío, volver a colocar el tapón.

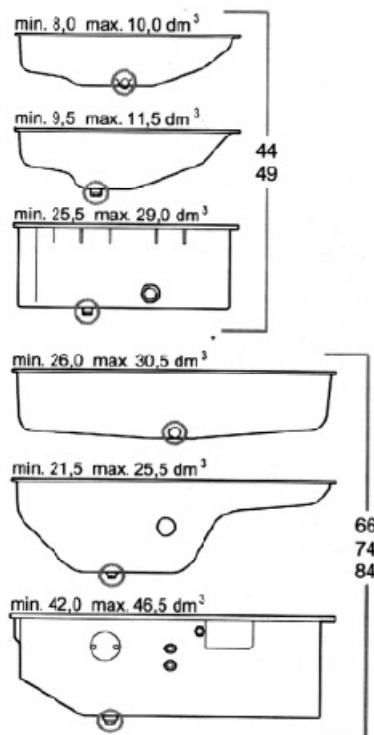
**Disponer el aceite viejo en un lugar adecuado de almacenaje.**

El motor puede estar equipado con una bomba de drenaje de aceite (ej. motores marinos), en ese caso utilizar la bomba de drenaje para desalojar el aceite.

Llenar con aceite nuevo hasta el nivel indicado (marca superior de la varilla de medición) a través del orificio de recarga. Tener en cuenta la capacidad del filtro de aceite.

1 dm<sup>3</sup> = 1 litro

En cuando al grado de aceite, ver la cartilla de lubricación, pag. 32.



**Reemplazo del filtro de aceite**

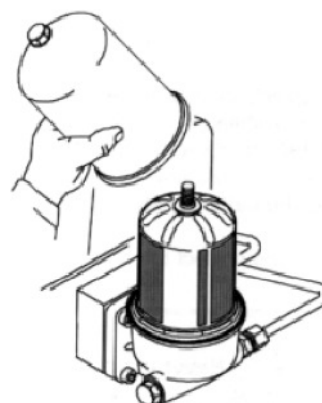
Antes de reemplazar el filtro de aceite limpiar los alrededores del mismo. Utilizar una herramienta de giro para aflojar el filtro viejo. Lubricar suavemente la junta de goma del nuevo filtro y limpiar las caras de sellado. Ajustar el filtro nuevo con la mano. Eliminar cualquier caída de aceite en el chasis. Encender el motor. No acelerar. Asegurarse que no haya pérdidas de aceite por el filtro.

**Depositar el viejo filtro en un lugar apropiado.**

**La garantía es válida solamente si se utilizan filtros de aceite originales SisuDiesel.**

**Reemplazo del rotor de limpieza del filtro centrifugo de aceite.**

Antes de retirar la cubierta externa, limpiar los alrededores. Retirar la cubierta externa. Levantar el rotor del eje del filtro centrifugo. Colocar un nuevo rotor en su lugar y asegurar que gire libremente. Colocar la cubierta externa con un nuevo anillo de sellado.



**Tubo de ventilación**

Siempre controlar que el respiradero este limpio y sin obstrucciones en el momento que realiza el cambio de aceite.

## SERVICIOS A SER REALIZADOS EN INTERVALOS DE 1000 HORAS

### 11. Reemplazo del filtro de combustible

- Limpiar el filtro y sus alrededores
- Abrir el anillo rápido (A) y retirar el elemento filtrante
- Colocar el nuevo elemento

**NOTA! El elemento se introduce en un solo sentido**

- Girar el anillo rápido a la posición ON hasta que Ud. pueda escuchar un “click”
- Conectar la corriente y permitir que la bomba de alimentación eléctrica funcione al menos 30 segundos. Encender el motor y controlar el ajuste del filtro.

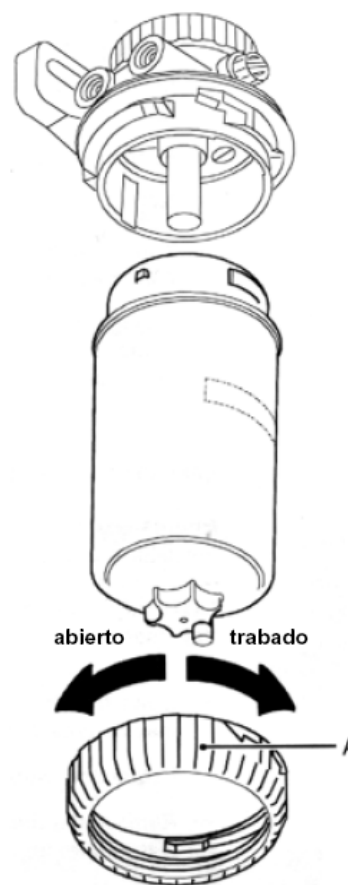
**Depositar el filtro viejo en un lugar apropiado de almacenamiento.**

**La garantía es válida solamente si se utilizan filtros de combustible originales SisuDiesel.**

**NOTA!** El sistema de combustible esta equipado con un sensor de presión que advierte ante la presencia de una interferencia. Las razones para que esto suceda pueden ser:

- Tanque de combustible vacío
- Filtros de combustible tapados
- Mal funcionamiento de la bomba de alimentación
- Conducto de succión tapado o ingreso de aire
- Combustible inadecuado (ej. combustible de verano en el invierno)

**NOTA!** El uso de fluidos como anticongelante no es común o recomendable. Esto provoca que el combustible sea más espeso y disminuya la calidad lubricante del combustible e incremente la posibilidad de corrosión.



**abierto trabado**

### 12. Reemplazo del pre filtro de combustible

- Limpiar el prefiltro y sus alrededores
- Abrir el anillo rápido (A) y retirar el elemento filtrante
- Colocar el nuevo elemento

**NOTA! El elemento se introduce en un solo sentido**

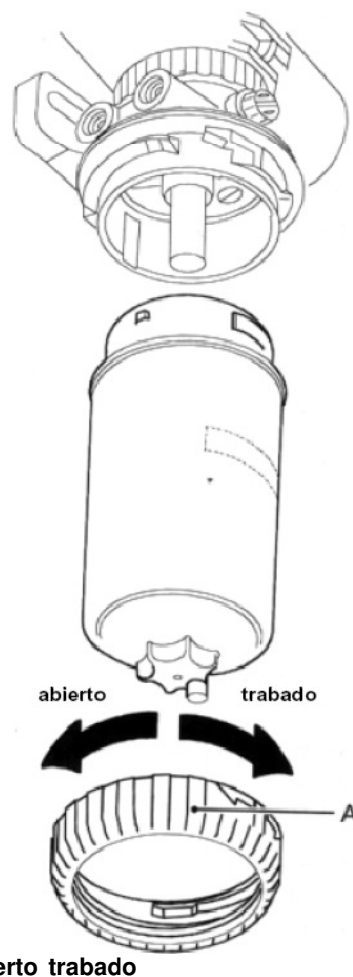
- Girar el anillo rápido a la posición ON hasta que Ud. pueda escuchar un "click"
- Conectar la corriente y permitir que la bomba de alimentación eléctrica funcione al menos 30 segundos. Encender el motor y controlar el ajuste del filtro.

**Depositar el filtro viejo en un lugar apropiado de almacenamiento.**

**La garantía es válida solamente si se utilizan filtros de combustible originales SisuDiesel.**

**NOTA!** Si el prefiltro esta provisto de una trampa de agua transparente (ver pag. 21), cambiar el elemento filtrante como sigue:

- Abrir el tapón de drenaje y eliminar el agua que se encuentra atrapada en la trampa de agua.
- Separar la trampa de agua del elemento filtrante usado
- Retirar el tapón de drenaje del nuevo elemento y colocar la trampa de agua
- Reemplazar también el tapón de drenaje y la junta por elementos nuevos.
- Cambiar el elemento filtrante



### 13. Drenaje del tanque de combustible

El tanque de combustible debe ser limpiado antes del invierno. De este modo Ud. evitará problemas por el agua en el sistema de combustible. La mejor forma de prevenir la condensación es siempre mantener el tanque de combustible lo más lleno posible.

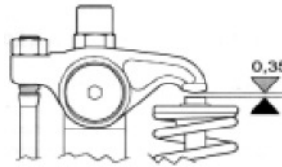
- Vaciar el tanque y enjuagar con combustible puro
- Llenar el tanque con combustible para condiciones invernales. El combustible debe estar de acuerdo a la norma EN 590, ver pag. 33.

**14. Ajuste de la luz de válvulas**

**NOTA!** Ajustar la luz de válvulas por primera vez a las 250 horas de funcionamiento y luego cada 1000 horas de trabajo.

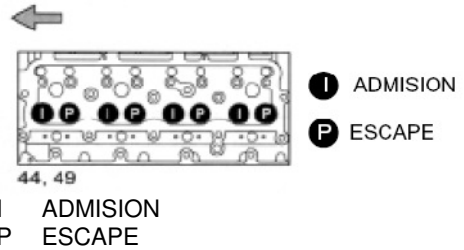
**NOTA!** Reemplazar los sellos de las válvulas cada vez que realice una regulación.

La luz nominal tanto de las válvulas de admisión como de escape es de 0,35 mm. La luz de válvulas puede ser controlada independientemente si el motor esta frío o caliente. La luz de válvula de un determinado cilindro puede ser ajustada cuando el pistón esta en la carrera de compresión en el punto muerto superior.



**Motores 44 / 49**

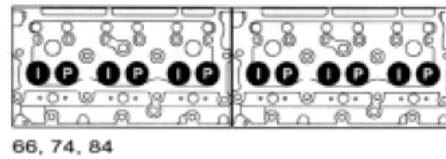
- Girar el cigüeñal en la dirección de funcionamiento hasta que las válvulas en el 4to. Cilindro se encuentre en balance (de escape cerrada, de admisión abierta). Controlar la luz de válvulas del primer cilindro.
- Girar el cigüeñal 1/2 vuelta en el sentido de funcionamiento de modo que las válvulas del 3er. cilindro estén en balanceo. Controlar las válvulas en el 2do. cilindro.
- Continuar de acuerdo al orden de inyección.



Orden de inyección	1 – 2 – 4 – 3
Válvulas en balance en cil. N°	4 – 3 – 1 – 2

**Motores 66, 74, 84**

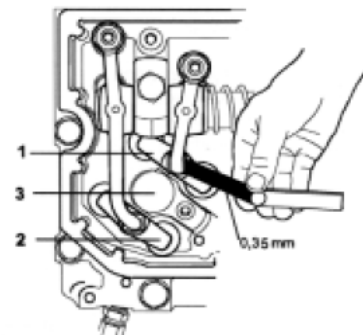
- Girar el cigüeñal en la dirección de funcionamiento hasta que las válvulas en el 6to. Cilindro se encuentre en balance (de escape cerrada, de admisión abierta). Controlar la luz de válvulas del primer cilindro.
- Girar el cigüeñal 1/3 vuelta en el sentido de funcionamiento de modo que las válvulas del 2do. Cilindro estén en balanceo. Controlar las válvulas en el 5to. cilindro.
- Continuar de acuerdo al orden de inyección.



Orden de inyección	1 – 5 – 3 – 6 - 2 - 4
Válvulas en balance en cil. N°	6 – 2 – 4 – 1 – 5 – 3

**Ajuste**

- Aflojar la tuerca de fijación del tornillo de regulación
- Controlar la luz con una sonda y ajustar a la separación correcta girando el tornillo de ajuste
- Ajustar la tuerca y controlar de nuevo que la luz sea la correcta
- El ajuste en los motores 4V tiene que ser tomado en el espacio entre el árbol de levas y la varilla de empuje, como se muestra en la figura.



- 4V engine: MOTOR 4 V
1. Válvulas de escape
  2. Válvulas de admisión
  3. Inyector

### 15. Engrase del tensor de correa (motor 84)

Lubricar el pico grasero en la parte superior del eje del tensor. Con 2 golpes de grasa es suficiente. Utilizar grasa resistente a la temperatura, ej. ISOFLEX TOPAS NB52 (NLGI 2).

## SERVICIOS PARA SER REALIZADOS EN INTERVALOS CADA 2000 HORAS

### 16. Controlar el funcionamiento de los inyectores

Con el objetivo de eliminar problemas en el motor, los inyectores deben ser mantenidos en excelente condiciones. El funcionamiento incorrecto de un inyector causa por ej.: baja potencia del motor, mayor consumo de combustible, golpeteo del motor y humo.

**NOTA!** Para la revisión del funcionamiento de los inyectores se necesitará la herramienta SisuDiesel EEM3. Contactar al servicio autorizado para el procedimiento de control.

### Remoción de los inyectores, motores 2V

- Limpiar los inyectores, sus conductos y alrededores
- Separar la inyección, los conductos y cables
- Aflojar el tornillo de fijación del inyector y retirarlo. Colocar un tapón plástico en cada punto de conexión del inyector.
- También retirar el anillo de sellado del inyector en la tapa de cilindros, si es que no fue removido con el inyector.



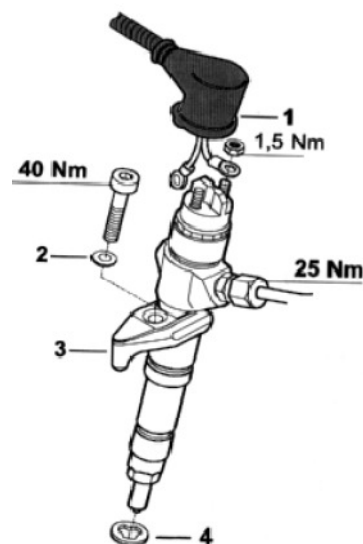
**No abrir los conectores de alta presión del sistema de combustible cuando el motor está en funcionamiento. Esperar al menos 30 seg. luego de detener el motor. Si el chorro de combustible a alta presión toma contacto con su piel, el combustible puede penetrarla causando graves daños. Contactar a su doctor inmediatamente!**

### Montaje de inyectores, motores 2V

- Asegurarse que el asiento del inyector en la tapa de cilindros este limpio. Reemplazar el anillo viejo por uno nuevo.
- Instalar el inyector en la tapa de cilindros. Luego ajustar los pernos con un torque de 40 Nm.
- Montar los conductos y cables del inyector.

#### Inyector

1. Cableado del inyector
2. Arandela redonda
3. Sujetador
4. Anillo sellador



### Remoción de inyectores, motores 4 V

- Limpiar los inyectores, sus conductos y alrededores
- Remover la protección de válvulas
- Separar los conductos de alta presión y cables
- Aflojar el tornillo de fijación del inyector y la tuerca del conducto de alimentación.
- Retirarlos. Colocar un tapón plástico en cada punto de conexión del inyector.

**NOTA!** El inyector y el conducto de alimentación están calibrados como un conjunto. No mezclar!.

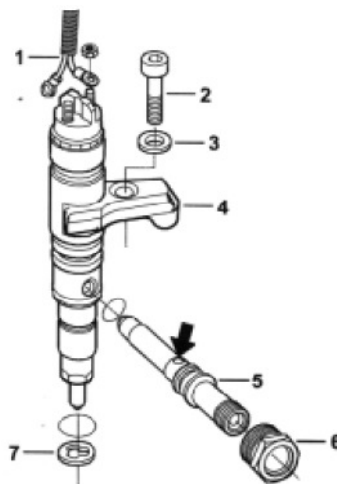
- También retirar el anillo de sellado del inyector en la tapa de cilindros, si es que no fue removido con el inyector.

### Montaje de inyectores, motores 4V

- Asegurarse que el asiento del inyector en la tapa de cilindros este limpio. Reemplazar el anillo viejo por uno nuevo.
- Instalar el inyector y el conducto de alimentación en la tapa de cilindros. Prestar atención a la posición del conducto de alimentación. Ajustar las bolillas de los conductos de control de alimentación (indicada con una flecha en la figura) y las arandelas en la tapa de cilindros juntas.
- Ajustar los tornillos de fijación y tuerca paso a paso como sigue:
  1. Preajustar los tornillos (2) con 15 Nm
  2. Aflojar los tornillos
  3. Preajustar la tuerca (6) con 15 Nm
  4. Ajustar los tornillos a 40 Nm
  5. Ajustar la tuerca a 50 Nm
- Instalar el conducto de alta presión (torque de ajuste de 30 Nm) y cables del inyector (tuerca M4, torque 1,5 Nm) Reemplazar los anillos de la tapa de válvulas y fijar la protección (torque para los tornillos de 25 Nm).



**Evitar la circulación de combustible hacia el motor por la vía de sobreflujo ubicada en la tapa de cilindros (si el tanque de combustible esta por encima del motor).**



1. Cableado del inyector
2. Tornillo de fijación
3. Arandela
4. Sujetador
5. Conducto de alimentación
6. Tuerca de fijación
7. Anillo



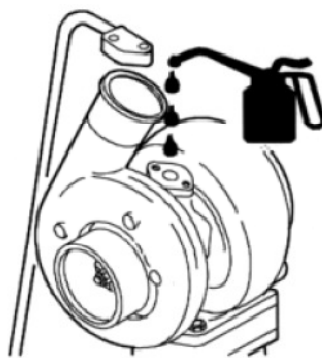
### SERVICIOS PARA SER REALIZADOS A INTERVALOS DE 4000 HORAS

#### 17. Controlar el juego del turbo alimentador y controlar que las celdas del intercooler estén limpias.

El servicio del turbo alimentador y del intercooler deben ser realizados por un técnico de servicio experto de SisuDiesel.

Esto es esencial para mantener el turbo alimentador en correcto estado de funcionamiento. Especial atención debe ser brindada a la limpieza del cartucho del filtro de aire, aceite del motor y cambio del filtro de aceite a los intervalos recomendados. Controlar regularmente que el turbo alimentador esta adecuadamente fijado al múltiple de escape y que no haya fallas en las juntas de los múltiples de escape y admisión. El correcto ajuste del equipamiento de inyección es esencial para la operación del turbo alimentador.

Cuando se instala un turbo alimentador nuevo, agregar 0,1 lts. de aceite de motor nuevo dentro del alojamiento del bolillero antes de fijar el conducto de presión de aceite. Asegurarse que no haya impurezas en el aceite que ingresen al turbo alimentador.



### SERVICIOS A REALIZARSE CADA DOS AÑOS

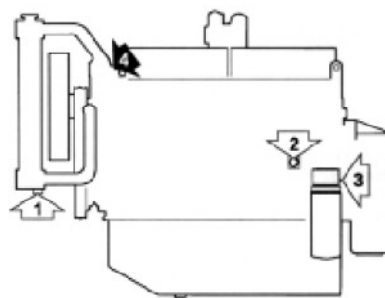
#### 18. Cambio del refrigerante

Cambiar el refrigerante cada 2 años. Esto asegura que el aditivo anticorrosivo esta activo. Ver pag. 34 por los requerimientos de calidad del refrigerante.

Al mismo tiempo controlar el ajuste y la condición de las mangueras del sistema de refrigeración. Reemplazar las mangueras rotas o dañadas antes de rellenar el sistema.

Drenaje del sistema de refrigeración

1. Tapón de drenaje en el radiador
2. Tapón de drenaje en el bloque de cilindros
3. Tapón de drenaje en enfriador de aceite
4. Tapón de alimentación



### Drenaje del sistema de refrigeración

- Retirar la tapa de llenado
- Retirarlos tapones de drenaje en el radiador y en el lateral izquierdo del block del motor.
- Si el motor esta equipado con un enfriador de aceite e intercooler (motores CTI), retirar también los tapones de drenaje de los mismos.
- Asegurarse que todo el refrigerante sea drenado y que no haya impurezas obstruyendo el orificio de purga.
- El montaje del motor también posee otros tapones de drenaje (ej. conducto de calefacción). Retirar también estos tapones cuando reemplace el refrigerante.

### Llenado del sistema de refrigeración

- Llenar el sistema de refrigeración con una mezcla de anticongelante y refrigerante hasta que el nivel del líquido se ubique por encima del marco del radiador.
- Purgar el sistema removiendo el aire por el tapón / sensor de temperatura en el alojamiento del termostato.
- Agregar refrigerante hasta que el nivel del mismo alcance el tapón. Ajustar el tapón y completar el resto del sistema.
- Si el motor esta equipado con un intercooler (aire – agua) abrir también la junta superior del conducto de refrigeración del mismo.



**NOTA!** Nunca utilizar solamente agua como refrigerante!



## INSTRUCCIÓN ADICIONAL DE SERVICIO

### PURGA DEL SISTEMA DE COMBUSTIBLE

Los motores de la serie Citius poseen un sistema de purgado automático. El reemplazo de los filtros de combustible o la falta del mismo no requiere de una purga por separado. Es suficiente con conectar la corriente y permitir que la bomba eléctrica de alimentación funcione al menos por 30 segundos antes del arranque. Girar el motor durante 10 segundos. Si el motor no se pone en marcha, continuar bombeando y girando el motor hasta que arranque.



**No abrir los conectores de alta presión del sistema de combustible cuando el motor está en funcionamiento. Esperar al menos 30 seg. luego de detener el motor. Si el chorro de combustible a alta presión toma contacto con su piel, el combustible puede penetrarla causando graves daños. Contactar a su doctor inmediatamente!**

### ANTES DE LA TEMPORADA INVERNAL

- Drenar el agua del tanque de combustible
- Reemplazar el filtro y pre filtro de combustible
- Asegurarse que el combustible de tanque es de uso invernal
- Cambiar el aceite del motor (calidad para invierno)
- Controlar el estado de la batería
- Controlar el funcionamiento del calentador del aire de admisión
- Controlar el funcionamiento del pre calentador del refrigerante

### TORQUES DE AJUSTE

Objeto	Nm
Pernos de tapa de cilindro y tuercas	80 Nm + 90° + 90°
Pernos de la tapa de cilindros al bloque de cilindros	30
Pernos del bolillero principal	200
Pernos de las varillas de empuje	40 Nm + 90°
Tuerca del cigüeñal, 44 / 49	600
Tuerca del cigüeñal, 66 / 74 / 84	1000
Pernos de la polea del cigüeñal	30
Pernos de la polea del cigüeñal, 74 / 84	80
Pernos del volante	150
Pernos del volante, 84	200
Pernos del alojamiento del volante:	
-M12	150
-M10	80
Pernos del engranaje intermedio, 44 / 49 / 66	
-M10	60
-M14	200
Pernos del engranaje intermedio (con rodamiento de bolas), 66 / 74 / 84:	
-M14	180
-M8	32
Válvula enfriamiento pistón	30
Pernos de fijación de la bomba de aceite	60
Pieza de conexión del enfriador de aceite	60

## INSTRUCCIÓN ADICIONAL DE SERVICIO

Pernos de la polea de la bomba de agua, 44 / 49 .....	80
Tuerca de la polea de la bomba de agua, 44 / 49 / 66 / 74.....	120
Tuerca del engranaje de la bomba de agua, 84 .....	180
Perno del tensor de correa .....	48
Pernos del múltiple de escape.....	50
Pernos de fijación de inyector (motores 2V) .....	40
Tuercas del cableado del inyector (M4).....	1,5
Tuerca del engranaje de la bomba de alta presión CP 1H (M14).....	70
Tuerca del engranaje de la bomba de alta presión CP 3.3 (M18).....	105

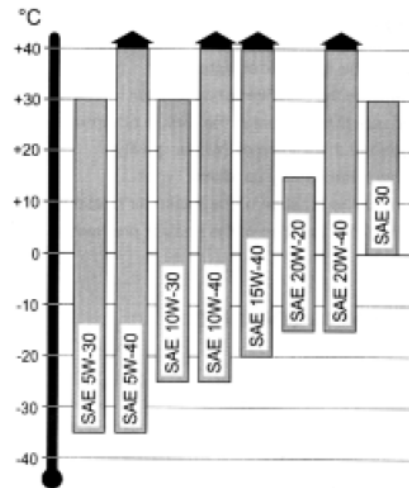
### REQUERIMIENTOS DE CALIDAD DEL ACEITE LUBRICANTE

Utilice lubricantes que cumplan con las siguientes características:

Grado API	Grado ACEA
CI 4	E7

Seleccione el grado de viscosidad de la tabla de acuerdo a la temperatura externa.

Capacidades de aceite, ver pag. 24.



**El aceite lubricante es peligroso para la salud. Evite el contacto prolongado con la piel. El spray de aceite resulta peligroso si se lo inhala.**

## REQUERIMIENTOS DE CALIDAD DEL REFRIGERANTE

El refrigerante utilizado debe cumplir los requerimientos standard de la ASTM D 3306 o BS 6580:1992.

- La mezcla de refrigerante consiste en un 40... 60 % de ethylen / propilen glicol como base anticongelante y agua destilada. La mayor proporción es del 50% de líquido anticongelante y 50% de agua destilada.
- El agua utilizada debe estar mecánicamente limpia y no ser ácida (agua lodosa) o muy dura (agua con calcio)
- Controlar periódicamente la proporción del refrigerante. Renovar el mismo por completo cada dos años.



**NOTA!** Nunca utilizar solamente agua como refrigerante!



**El anticongelante es peligroso para la salud. Evitar el contacto con los ojos y la piel.**

## REQUERIMIENTOS DE CALIDAD DEL COMBUSTIBLE

	Requerimiento	Método de test
Densidad, + 15 °C	0,82...0,84 kg/dm <sup>3</sup>	EN ISO 3675:1998, EN ISO 12185
Viscosidad, + 40 °C	2,0...4,5 mm <sup>2</sup> /seg	EN ISO 3104
Contenido de sulfuro	max. 350 mg/kg	EN ISO 14596:1998
Número de cetano	min. 51	EN ISO 5165:1998
Contenido de agua	max. 200 mg/kg	prEN ISO 12937:1996
Lubricidad/FR.	max. 460 µm	ISO 12156-1

El combustible debe estar de acuerdo a la norma EN 590.



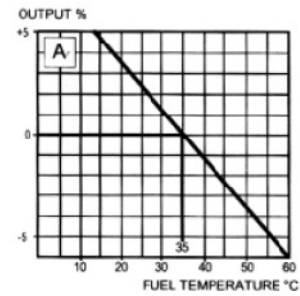
**Mezclar el combustible con otra mezcla de materiales no esta permitido**

**La generación de potencia depende de la calidad del combustible.**

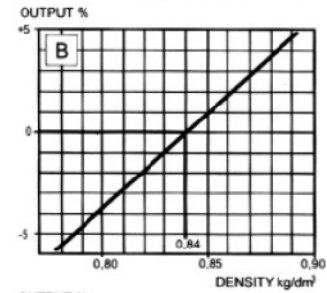
Diferentes cualidades del combustible, como temperatura, densidad y viscosidad afectan la generación de potencia del motor. Nuestra entrega de potencia están especificadas con combustible con una densidad de 0,84 kg/dm<sup>3</sup> y un rango específico de calorías de 42,7 MJ/kg a una temperatura de combustible de + 15°C.

La corrección en % provocada por los cambios en las condiciones del combustible se observan en las figuras.

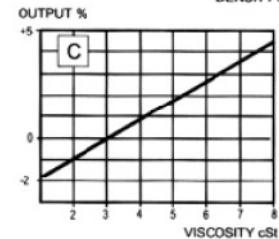
**FIG A.** Potencia del motor dependiendo de la temperatura del combustible. La temperatura de referencia es de + 35°C (corrección 0%). La temperatura del combustible no esta en función solamente de las condiciones ambientales, pudiendo variar también de acuerdo a la configuración del sistema (tamaño y ubicación del tanque, conducto de retorno, etc.)



**FIG: B.** Dependencia de la potencia con la densidad del combustible. Valor normal a 0,84 kg/dm<sup>3</sup> a 15°C.



**FIG. C.** Dependencia de la potencia con la viscosidad. Valor normal es a 3cSt a + 20°C.



Nota. Fig. B y C solo si la calidad del combustible es modificada.

En la fig. A existe dependencia de la calidad causada por el cambio de temperatura. La densidad y viscosidad se pueden observar en la cartilla de datos ofrecida por el fabricante.

La corrección de potencia se realiza como sigue: corrección de porcentajes en las figuras A, B y C se suman. El rango de potencia dado luego se corrige con el porcentaje resultante.

### Combustibles alternativos

Utilizando combustible diesel de acuerdo a la norma europea EN 590, todos los motores SisuDiesel tienen garantía completa por el período especificado y los motores funcionaran correctamente con buen rendimiento y larga vida útil.

La única alternativa de combustible es utilizar diesel RME (aceite metílico con éster) Biodisel de acuerdo a la norma europea EN 14214 o la norma de USAASTM D6751.

Los motores con sistema de inyección Common rail solo admiten el 5% de Biodisel diluido (B5).

## INSTRUCCIÓN ADICIONAL DE SERVICIO

---

### CODIGOS DE FALLAS DEL SISTEMA DE CONTROL DEL MOTOR EEM3

(Ver también el manual completo de la máquina)

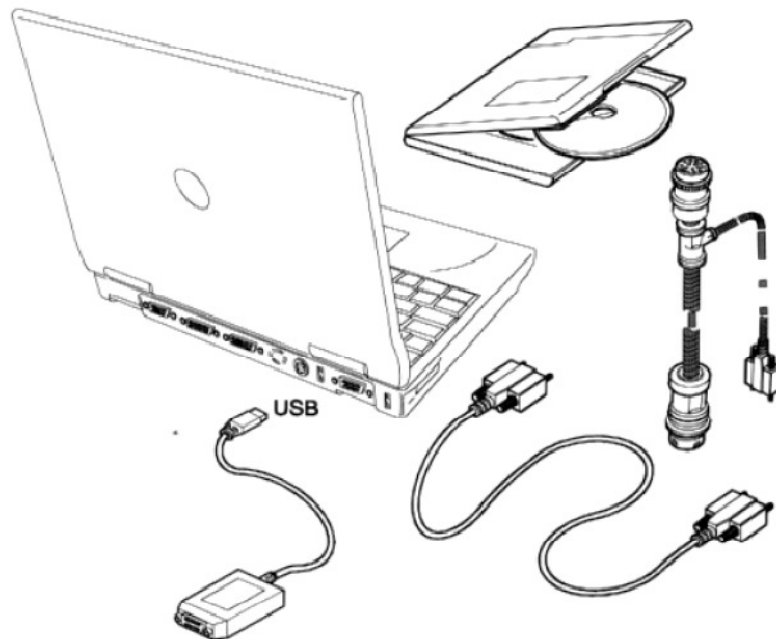
Cuando el sistema de control utiliza el CAN bus, Ud. puede leer / escribir fuera de la pantalla de la cabina, todos los reportes del campo o fallas activas en el sistema.

El auto diagnóstico del EEM-3 supervisa diferentes funciones en el motor brindando un reporte de fallas en caso de posibles alteraciones. Adicionalmente en ciertos casos, este limita la potencia del motor, demora la detención o logra una detención forzada. El código en la pantalla describe la causa indicada en la última pagina de la tabla. Algunas funciones son opcionales.

**NOTA!** Si el motor se para o la potencia disminuye sin ningún código en la pantalla, la causa puede ser una falla externa del sistema de control, una sobre carga momentánea o un daño mecánico, ver pag. 43.

Si el auto diagnóstico ha detenido el motor, el mismo puede ser nuevamente encendido desconectando la corriente y encendiéndolo otra vez. Si la causa de la detención no es eliminada, el auto diagnóstico detiene el motor nuevamente o no permite su puesta en marcha.

**NOTA!** El sistema de control de motor EEM3 puede ser solamente regularizado por la herramienta de servicio SisuDiesel EEM3. El sistema de servicio EEM3 debe ser ejecutado por un técnico experimentado del servicio SisuDiesel.





## INSTRUCCIÓN ADICIONAL DE SERVICIO

### Códigos del EEM 3 (ver ampliaciones en el final acerca de las abreviaturas)

Sisu FC	SPN	FMI	Combustible - Reducción de velocidad	Descripción de falla
<b>Sensores del Motor</b>				
110	110	4	FL 1	Defecto en el sensor de temperatura de refrigeración, BAJO
111	110	3	FL 1	Defecto en el sensor de temperatura de refrigeración, ALTO
112	110	16	FLm	Temperatura de refrigeración, ALTA
113	110	0	FLm	Temperatura de refrigeración, ALTA, ALARMA SDd
109	110	2	FL 1	Temperatura de refrigeración, SIN SEÑAL
251	174	4	FL 1	Defecto en el sensor de temperatura de combustible, BAJO
252	174	3	FL 1	Defecto en el sensor de temperatura de combustible, ALTO
253	174	16	FL 1	Temperatura de combustible, SUPERIOR AL NORMAL
261	174	2	FL 1	Temperatura de combustible, SIN SEÑAL
114	105	4	FL 1	Defecto en sensor de temperatura múltiple admisión, BAJO
115	105	3	FL 1	Defecto en sensor de temperatura múltiple admisión, ALTO
116	105	16	FL 1	Temperatura múltiple admisión, SUPERIOR AL NORMAL (>90°C)
117	105	2	FL 1	Sensor de temperatura múltiple de admisión, SIN SEÑAL
96	100	4	FL 1	Defecto en sensor presión de aceite, BAJO
97	100	3	FL 1	Defecto en sensor presión de aceite, ALTO
92	100	16	FL 1 – SL 1	Presión de aceite, SUPERIOR AL NORMAL (9,5 bar/30°C)
98	100	18		Presión de aceite, BAJO
99	100	1		Presión de aceite, BAJO, ALARMA SDd
95	100	31	FL 1	Defecto en sensor de presión de aceite
93	100	2	FL 1	Presión de aceite, SIN SEÑAL
100	102	4	FL 1	Defecto en sensor presión sobre alimentación, BAJO
101	102	3	FL 1	Defecto en sensor presión sobre alimentación, ALTO
102	102	18	FL 1 – SL 1	Presión de sobrealimentación BAJO
276	102	31		Presión del múltiple de admisión demasiado ALTA
103	102	16	FL 1 – SL 1	Presión de sobrealimentación DEBAJO AL NORMAL
104	102	11	FL 1	Presión de sobrealimentación, SIN SEÑAL
263	157	4	FL 2 – SL 2	Defecto en el sensor de presión del riel, BAJO
264	157	3	FL 2 – SL 2	Defecto en el sensor de presión del riel, ALTO
265	157	16	FL 2 – SL 2	Presión del riel, SUPERIOR ALNORMAL
266	157	2	FL 2 – SL 2	Presión del riel, SIN SEÑAL
94	190	16	FC	Señal de régimen del motor, SUPERIOR AL NORMAL
269	9090	31	FL 1 – SL 1	Error de evaluación de la señal de régimen del motor
271	9070	31	FL 1 – SL 1	Señal TPU del régimen del cigüeñal
272	9071	31	FL 1 – SL 1	Señal régimen cigüeñal, demasiado pulsos ruidosos
273	9072	31	FL 1 – SL 1	Sensor régimen del cigüeñal, conectado a la inversa
281	9080	31	FL 1 – SL 1	Señal APS del régimen árbol de levas
282	9081	31	FL 1 – SL 1	Señal TPS del régimen del árbol de levas
283	9082	31	FL 1 – SL 1	Sensor régimen árbol de levas, conectado a la inversa
284	9083	31	FL 1 – SL 1	No se detecta señal del régimen del árbol de levas
121	97	31	FL 1 – SL 1	Agua en combustible
122	94	31	FL 1 – SL 1	Presión filtro de combustible BAJA (con viejo interruptor)
291	94	4	FL 1	Defecto en el sensor de presión del filtro de combustible, BAJO
292	94	3	FL 1	Defecto en el sensor de presión del filtro de combustible, ALTO
293	94	2	FL 1	Sin señal de presión del filtro de combustible

## INSTRUCCIÓN ADICIONAL DE SERVICIO

Sisu FC	SPN	FMI	Combustible - Reducción de velocidad	Descripción de falla
<b>Diagnóstico ECU</b>				
22	1136	3	FL 1	Defecto en sensor de temperatura del ECU, ALTO
20	1136	16		Temperatura del ECU, SUPERIOR AL NORMAL SDd
21	1136			Defecto en sensor de temperatura del ECU, BAJO
23	1136	2		Sin señal en temperatura del ECU
471	9010	4		Defecto en sensor de presión del ambiente, BAJO
472	9010	3		Defecto en sensor de presión del ambiente, ALTO
473	9010	16		Presión del ambiente, SUPERIOR AL NORMAL
474	9010	2		Sin señal de PRESION AMBIENTE
211	9021	4		Defecto 1 de Alimentación de 5Vdc, BAJO
212	9021	3		Defecto 1 de Alimentación de 5Vdc, ALTO
213	9022	4		Defecto 2 de Alimentación de 5Vdc, BAJO
214	9022	3		Defecto 2 de Alimentación de 5Vdc, ALTO
215	9023	4		Defecto 3 de Alimentación de 5Vdc, BAJO
216	9023	3		Defecto 3 de Alimentación de 5Vdc, ALTO
141	9006	31	A	CAN vehicular apagado
143	9008	31		Módulo ID del CAN apagado (del ECU al ID)
10	629	10	FL 2 – SL 2	Defecto en suma de verificaciones del EEPROM
221	9025	31	FL 2 – SL 2	Recorrido del auto test, controlador SNA
222	9026	3	FL 2 – SL 2	Recorrido del auto test, control SNA del voltaje del microprocesador
223	9027	4	FL 2 – SL 2	Recorrido del auto test, control SNA del voltaje del microprocesador
231	9033	31		Llave ECU no ingresa a trabajo
233	9034	31		Llave ECU no trabaja últimamente
235	9030	6		Corto circuito a tierra, Relay 1 principal del ECU
236	9031	6		Corto circuito a tierra, Relay 2 principal del ECU
237	9032	6		Corto circuito a tierra, Relay 3 principal del ECU
241	9030	3		Corto circuito a batería +, Relay principal 1 del ECU
242	9031	3		Corto circuito a batería +, Relay principal 2 del ECU
243	9032	3		Corto circuito a batería +, Relay principal 3 del ECU
245	9035	31		Recuperación normal
246	9036	31		Re encendido completo luego de 3 recuperaciones entre 2 segundos
248	9024	18		Agua en el sensor de combustible suministra voltaje INFERIOR AL NORMAL
249	9024	16		Agua en el sensor de combustible suministra voltaje SUPERIOR AL NORMAL
<b>MONITOREO DE FUNCIONES DEL ECU</b>				
18	168	0		Voltaje de batería ALTO
17	168	1		Voltaje de batería BAJO
371	168	18		Voltaje de batería DEBAJO AL NORMAL
372	168	16		Voltaje de batería SUPERIOR AL NORMAL
19	168	2		Voltaje de batería, SIN SEÑAL
80	91	4	INTERMEDIARIO	Defecto en el sensor 1 del acelerador, BAJO (MEDIO)
81	91	3	INTERMEDIARIO	Defecto en el sensor 1 del acelerador, ALTO (MEDIO)
82	9140	4	INTERMEDIARIO	Defecto en el sensor 2 del acelerador, BAJO (MEDIO)
83	9140	3	INTERMEDIARIO	Defecto en el sensor 2 del acelerador, ALTO (MEDIO)
84	9141	4	INTERMEDIARIO	Defecto en el sensor 3 del acelerador, BAJO (MEDIO)
85	9141	3	INTERMEDIARIO	Defecto en el sensor 3 del acelerador, ALTO (MEDIO)
146	898	4	A	Régimen requerido fuera del rango, BAJO (< 500 rpm)
147	898	3	A	Régimen requerido fuera del rango, ALTO (>3000 rpm)

## INSTRUCCIÓN ADICIONAL DE SERVICIO

Sisu FC	SPN	FMI	Combustible - Reducción de velocidad	Descripción de falla
381	157	1	FL 2 – SL 2	Presión del riel BAJO
382	157	0		Presión del riel ALTO SD i
383	9150	16	FL 2 – SL 2 7	Presión del riel, desvío negativo
384	9150	18	FL 2 – SL 2	Presión del riel, desvío positivo
385	9150	5	FL 2 – SL 2	Presión del riel, pérdida detectada en régimen bajo
386	9150	8	FL 2 – SL 2	Presión del riel, pérdida detectada en balance cuantitativo
387	9150	31	FL 2 – SL 2	Presión del riel, pérdida detectada durante aceleración
391	9151	31	FL 2 – SL 2	Reconocimiento de PRV como abierto
392	9151	7	FL 2 – SL 2	PRV está atascado
441	9152	31		Presión del filtro de combustible fluctuante
442	9153	31		Sensor de presión del filtro de combustible, contacto flojo
443	9154	31		Presión filtro combustible, defecto factible en aceleración del motor
444	9155	31		Presión filtro combustible, defecto factible en detención del motor
445	94	16		Presión filtro de combustible, SUPERIOR AL NORMAL
446	94	18	FL 1 – SL 1	Presión filtro de combustible, INFERIOR AL NORMAL
421	9174	6		Control MPROP, corto circuito a tierra
422	9174	3		Control MPROP, corto circuito a BATERIA +
423	9174	5		Control MPROP, circuito abierto
424	9174	31		Control MPROP, temperatura excesiva
<b>Estados del Inyector</b>				
311	9131	6	FL 2 – SL 2	Válvula solenoide 1, corto circuito a TIERRA (fuera)
312	9131	3	FL 2 – SL 2	Válvula solenoide 1, corto circuito a BATERIA + (fuera)
313	9131	5	FL 2 – SL 2	Válvula solenoide 1, circuito abierto
314	9131	31	FL 2 – SL 2	Válvula solenoide 1, error de desactivación rápida (fuera)
315	9131	12	FL 2 – SL 2	Válvula solenoide 1, error desconocido (fuera)
321	9132	6	FL 2 – SL 2	Válvula solenoide 2, corto circuito a TIERRA (fuera)
322	9132	3	FL 2 – SL 2	Válvula solenoide 2, corto circuito a BATERIA + (fuera)
323	9132	5	FL 2 – SL 2	Válvula solenoide 2, circuito abierto
324	9132	31	FL 2 – SL 2	Válvula solenoide 2, error de desactivación rápida (fuera)
325	9132	12	FL 2 – SL 2	Válvula solenoide 2, error desconocido (fuera)
331	9133	6	FL 2 – SL 2	Válvula solenoide 3, corto circuito a TIERRA (fuera)
332	9133	3	FL 2 – SL 2	Válvula solenoide 3, corto circuito a BATERIA + (fuera)
333	9133	5	FL 2 – SL 2	Válvula solenoide 3, circuito abierto
334	9133	31	FL 2 – SL 2	Válvula solenoide 3, error de desactivación rápida (fuera)
335	9133	12	FL 2 – SL 2	Válvula solenoide 3, error desconocido (fuera)
341	9134	6	FL 2 – SL 2	Válvula solenoide 4, corto circuito a TIERRA (fuera)
342	9134	3	FL 2 – SL 2	Válvula solenoide 4, corto circuito a BATERIA + (fuera)
343	9134	5	FL 2 – SL 2	Válvula solenoide 4, circuito abierto
344	9134	31	FL 2 – SL 2	Válvula solenoide 4, error de desactivación rápida (fuera)
345	9134	12	FL 2 – SL 2	Válvula solenoide 4, error desconocido (fuera)
351	9135	6	FL 2 – SL 2	Válvula solenoide 5, corto circuito a TIERRA (fuera)
352	9135	3	FL 2 – SL 2	Válvula solenoide 5, corto circuito a BATERIA + (fuera)
353	9135	5	FL 2 – SL 2	Válvula solenoide 5, circuito abierto
354	9135	31	FL 2 – SL 2	Válvula solenoide 5, error de desactivación rápida (fuera)
355	9135	12	FL 2 – SL 2	Válvula solenoide 5, error desconocido (fuera)
361	9136	6	FL 2 – SL 2	Válvula solenoide 6, corto circuito a TIERRA (fuera)
362	9136	3	FL 2 – SL 2	Válvula solenoide 6, corto circuito a BATERIA +(fuera)
363	9136	5	FL 2 – SL 2	Válvula solenoide 6, circuito abierto

## INSTRUCCIÓN ADICIONAL DE SERVICIO

Sisu FC	SPN	FMI	Combustible - Reducción de velocidad	Descripción de falla
364	9136	31	FL 2 – SL 2	Válvula solenoide 6, error de desactivación rápida (fuera)
365	9136	12	FL 2 – SL 2	Válvula solenoide 6, error desconocido (fuera)
<b>Modulo ID</b>				
451	9230	31	FL f – SL f	Especificación de motor discordante
452	9231	31	FL f – SL f	Número de serie de motor discordante
453	9233	31	FL f – SL f	Módulo ID ausente
454	9234	31	FL f – SL f	ID no compatible con la corriente
455	9235	31	FLÑ f – SL f	Defecto de memoria en módulo ID
456	9235	3		Módulo ID, voltaje de alimentación ALTO
457	9235	4		Módulo ID, voltaje de alimentación BAJO
458	9235	16		Módulo ID, temperatura ALTA
459	9236	31		Defecto adicional en la memoria del módulo ID
461	9237	31		Módulo ID, reprogramación de controladores
462	9238	31		Módulo ID, reprogramación de apagado
463	9239	31	FL f – SL f	Especificación de motor desaparecida
464	9240	31	FL f – SL f	Número de serie de motor desaparecido
<b>Aplicación específica</b>				
186	9306	31		Error en PTO
185	9305	31		Configuración digital equivocada
176	9107	31		Selección de fuente de dirección ECU inválida <b>SNA</b>
172	9100	31		Falla protección de mejora <b>SNA</b>
184	9304	31	SL p	Velocidad del vehículo desaparecida
183	9303	31		Falla del control crucero UI
191	9310	31		Falla externa 1 ingreso vía digital
192	9311	31		Falla externa 2 ingreso vía digital
193	9312	31		Ingreso control de torque

### Explicaciones de las Abreviaturas

<b>Sisu FC</b>	Código de falla de SisuDiesel
<b>SPN</b>	Los códigos de falla de acuerdo a
<b>FMI</b>	las normas Standard SAE J1939

<b>FL 1</b>	Límite de combustible 1, 75% del régimen del motor	<b>SL p</b>	Límite de velocidad por parámetro
<b>FL 2</b>	Límite de combustible 2, 50% del régimen del motor	<b>SL f</b>	Límite de velocidad fijo, 1500 rpm
<b>FLm</b>	Límite de combustible por parámetro (map)	<b>A</b>	Requerimiento de velocidad análoga está activado
<b>FLf</b>	Límite de combustible fijo, 50 mg	<b>SDd</b>	Cierre demorado
<b>FC</b>	Combustible cortado a cero	<b>SD i</b>	Cierre inmediato
<b>SL1</b>	Límite de velocidad 1, 1800 rpm	<b>SNA</b>	El arranque no está permitido
<b>SL2</b>	Límite de velocidad 2, 1500 rpm		

## LECTURA DE LOS CODIGOS DE FALLA DEL EEM 3 UTILIZANDO POR MEDIO DE SEÑAL LUMINICA

El sistema de control de motor EEM 3 incluye un propio sistema de diagnóstico. Los códigos de falla activos o en memoria pueden ser mostrados por una señal destellante individual directamente por medio de un interruptor de diagnóstico.

La luz de señal puede ser conectada e.g. a la luz de presión de aceite. En este caso, como el motor esta girando, una caída en la presión de aceite tiene alta prioridad y el resultado es que la luz de señal será activada todo el tiempo.

### Aparición de los Informes de Fallas Activas

Como el motor esta en funcionamiento, los informes de fallas activas hace que la luz de la señal destelle en periodos de cuatro segundos. La luz permanece encendida alrededor de 0,5 segundos.

La luz de la señal esta destellando en lapsos de 4 segundos también cuando la corriente es activada con la llave y el sistema ha grabado un código de falla.

### Lectura de los Códigos de Falla

1. Girar la llave a la posición cuando la corriente es activada. No encender el motor!
2. Presionar la tecla de diagnóstico 3 veces durante 4 segundos, luego activar la corriente.
3. Luego de un intervalo corto el último código de falla puede ser leído desde la luz de señal. Este código se repite hasta que la tecla de diagnóstico se presiona nuevamente.

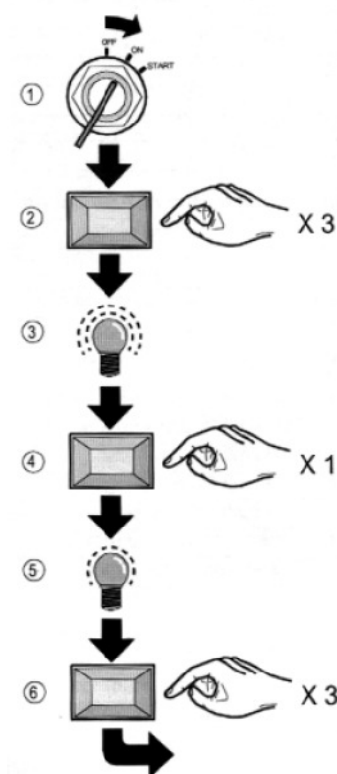
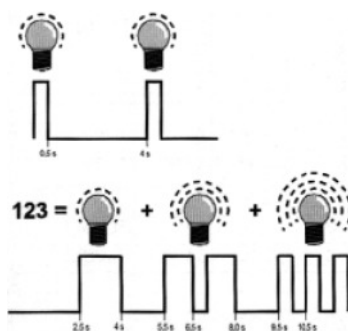
El código de falla puede ser leído como sigue: un destello prolongado (1,5 seg), muestra la centenas, un destello mediano (1,0 seg), indica las decenas, y uno corto (0,5 seg), indica la unidad. El número de destellos, separados por intervalos de 0,5 seg., indican el número de centenas, decenas y unidades.

Existe una pausa de 1,5 seg. entre decenas y de 2,5 seg. cuando el código comienza con el arranque. Para ejemplo ver los dibujos laterales, código de falla nº 123.

**Nota!** Si el código es un número solo, por ejemplo 100, esto es justo un destello de 1,5 seg. y una pausa de 2,5 seg.

Ver códigos de falla, en la pag. 38.

4. Presionar la tecla de diagnóstico nuevamente.
5. La luz de señal comienza destellando el próximo código de falla en la espera. Si no hay más códigos de falla en la espera, la luz de señal comienza a destellar en periodos de 1 segundo como una señal que no hay más códigos de falla.
6. Presionar la tecla de diagnóstico 3 veces para borrar el símbolo de error y para finalizar el diagnóstico. La luz de diagnóstico se apaga. En el caso que el sistema utilice la luz de presión de aceite como luz de diagnóstico de error, esta permanece encendida (el motor no está girando).



## DIAGNOSTICO

Siempre prestar atención al sonido del motor y ver como se está operando. La eliminación de una ligera falla a menudo previene una falla mayor.

PROBLEMAS	CAUSAS
<b>A. EL MOTOR NO ARRANCA</b>	<ol style="list-style-type: none"> <li>1. Cable flojo o roto</li> <li>2. Batería descargada. Puede deberse a la correa rota o floja del alternador</li> <li>3. Motor de arranque defectuoso</li> </ol>
<b>B. EL MOTOR FALLA AL ARRANCAR</b>	<ol style="list-style-type: none"> <li>1. Tanque de combustible vacío</li> <li>2. El combustible no esta fluido en las condiciones de tiempo invernal (calidad de verano)</li> <li>3. Aire en el sistema de combustible</li> <li>4. Pérdida en admisión de combustible o conductos de distribución</li> <li>5. Filtro o cañerías de combustible tapadas</li> <li>6. Inyectores defectuosos*</li> <li>7. Bomba de alimentación inoperante*</li> <li>8. Sincronización de inyección retardada*</li> <li>9. Baja compresión*                         <ol style="list-style-type: none"> <li>a) válvulas con fuga</li> <li>b) anillo del pistón pegados</li> <li>c) junta de la tapa de cilindros dañada</li> <li>d) resorte de válvula dañado</li> </ol> </li> <li>10. Válvula de sobrealimentación del riel inoperante</li> </ol>
<b>C. EL MOTOR ARRANCA PERO SE DETIENE LUEGO DE UN BREVE LAPSO</b>	<ol style="list-style-type: none"> <li>1. Aire en el sistema de combustible</li> <li>2. Respiradero del tanque de combustible tapado</li> <li>3. Filtros de combustible o cañerías tapadas</li> <li>4. Separador de agua tapado</li> <li>5. Bomba de alimentación defectuosa*</li> <li>6. El autodiagnóstico del EEM3 ha descubierto una falla en el sistema*</li> </ol>
<b>D. EL MOTOR NO FUNCIONA CORRECTAMENTE</b>	<ol style="list-style-type: none"> <li>1. Aire en el sistema de combustible</li> <li>2. Filtros de combustible o cañerías tapadas</li> <li>3. Pérdidas en la admisión o tubos de conducción de combustible</li> <li>4. Inyectores defectuosos*</li> <li>5. Baja compresión (ver B 9 a – d)*</li> <li>6. Bomba de alimentación defectuosa*</li> <li>7. Unidad de control EEM3 o sensores de velocidad defectuosos*</li> </ol>

## INSTRUCCIÓN ADICIONAL DE SERVICIO

PROBLEMAS	CAUSAS
<b>E. EL MOTOR NO DESARROLLA TODA LA POTENCIA</b>	<ol style="list-style-type: none"> <li>1. Filtro de aire tapado</li> <li>2. Turbo compresor defectuoso*</li> <li>3. Aire en el sistema de combustible</li> <li>4. Taponamiento en filtro de combustible, pre-filtro, separador de agua o conductos de combustible</li> <li>5. Inyectores defectuosos*</li> <li>6. Pérdida en admisión de combustible o conductos de distribución</li> <li>7. Incorrecta sincronización de inyección*</li> <li>8. Bomba de alimentación defectuosa*</li> <li>9. Baja compresión (ver B 9 a – d)*</li> <li>10. Unidad de control EEM 3 defectuosa*</li> <li>11. Válvula de sobreflujo del riel defectuosa</li> <li>12. Limitador de potencia del motor activado (EEM3)</li> <li>13. Motor con alto régimen en frío</li> <li>14. Pérdida en el sistema del turbo alimentador</li> </ol>
<b>F. EL MOTOR GOLPEA</b>	<ol style="list-style-type: none"> <li>1. Combustible incorrecto</li> <li>2. Inyectores defectuosos*</li> <li>3. Sincronización de inyección avanzada*</li> <li>4. Baja compresión (ver B 9 a – d)*</li> <li>5. Excesivo juego de los bolilleros*</li> </ol>
<b>G. HUMO O CENIZAS EN LOS GASES DE ESCAPE</b>	<ol style="list-style-type: none"> <li>1. El motor trabaja muy frío</li> <li>2. El motor esta demasiado tiempo regulando</li> <li>3. Filtro de aire tapado</li> <li>4. Combustible incorrecto</li> <li>5. Nivel de aceite de motor muy elevado</li> <li>6. Pérdida en conductos de combustible</li> <li>7. Taponamiento en filtro de combustible, pre-filtro, separador de agua</li> <li>8. Inyectores defectuosos*</li> <li>9. Incorrecta sincronización de inyección*</li> <li>10. Baja compresión (ver B 9 a – d)*</li> <li>11. Unidad de control EEM 3 defectuosa*</li> <li>12. Turbo compresor defectuoso*</li> <li>13. Pérdida en el sistema del turbo alimentador</li> </ol>
<b>H. EL MOTOR SOBRE CALIENTA</b>	<ol style="list-style-type: none"> <li>1. Correa del ventilador floja o rota</li> <li>2. Sistema de refrigeración con faltante de líquido. Sistema tapado</li> <li>3. Termostato defectuoso o faltante (termostato de doble acción)</li> <li>4. Termostato vencido</li> <li>5. Tapa del radiador no ajusta lo suficiente</li> <li>6. Sobrecarga</li> </ol>
<b>I. EL MOTOR TIENDE AACELERAR O FALLAR PARA MANTENER SU REGIMEN NORMAL</b>	<ol style="list-style-type: none"> <li>1. Unidad de control EEM 3 o sensores de velocidad defectuosos*</li> </ol>

## INSTRUCCIÓN ADICIONAL DE SERVICIO

PROBLEMAS	CAUSAS
<b>J. PRESION DE ACEITE MUY BAJA</b>	<ol style="list-style-type: none"><li>1. El motor tiene poco recorrido de aceite</li><li>2. Impurezas en la válvula de regulación de presión</li><li>3. Grado SAE de aceite incorrecto</li><li>4. Aceite muy caliente</li><li>5. Excesivo juego en bolilleros*</li><li>6. Régimen de regulación muy bajo</li><li>7. Sensor de presión de aceite defectuoso</li><li>8. El manómetro de presión de aceite arroja una lectura equivocada</li><li>9. Filtro de aceite tapado</li><li>10. Aceite diluido por combustible</li></ol>

\* Consultar a un técnico experimentado

**NOTA!** Ver también códigos de falla del sistema de control del motor en pag. 38.





