

# 9195 / 9196 colector de discos giratorios con acondicionador de rodillos

<b>1 Seguridad</b>	<b>9</b>
<b>1.1 Introducción</b>	<b>11</b>
1.1.1 Símbolo de alerta de seguridad	11
1.1.2 Mensajes de seguridad	11
1.1.3 Mensajes informativos	11
1.1.4 Carteles de seguridad	12
1.1.5 Aviso para el operador	12
1.1.6 Este manual	13
<b>1.2 Funcionamiento</b>	<b>15</b>
1.2.1 Preparativos para el funcionamiento	15
1.2.2 Información general	15
1.2.3 Equipo de protección personal	16
1.2.4 Instrucciones del asiento	17
1.2.5 Blindaje y protecciones	17
1.2.6 Advertencia sobre el tubo de escape	18
1.2.7 Peligro de expulsión de desechos	18
1.2.8 Pasamanos	18
1.2.9 Productos químicos agrícolas	19
<b>1.3 Circulación por la vía pública</b>	<b>20</b>
<b>1.4 Mantenimiento</b>	<b>22</b>
1.4.1 Información general de mantenimiento	22
1.4.2 Primeros auxilios y prevención de incendios	24
1.4.3 Pérdidas a alta presión	25
1.4.4 Seguridad del acumulador	26
1.4.5 Piezas de repuesto	26
<b>1.5 Topes de cilindro (si se incluye)</b>	<b>27</b>
1.5.1 Tractores de producción más antigua	27
1.5.2 Tractores de producción reciente	27
<b>1.6 Carteles informativos y de seguridad</b>	<b>28</b>
<b>2 Introducción</b>	<b>33</b>
<b>2.1 Introducción</b>	<b>35</b>
2.1.1 Unidades de medida	35
2.1.2 Piezas de repuesto	35
2.1.3 Uso correcto	35
2.1.4 Eliminación correcta de desechos	35
<b>2.2 Identificación de la máquina</b>	<b>36</b>
2.2.1 Placa de número de serie	36
2.2.2 Descripción del número de serie	36
<b>2.3 Descripción</b>	<b>38</b>
2.3.1 Sistema de corte	38
2.3.2 Acondicionador de forraje	39
2.3.3 Barra de formación de hileras anchas	39
2.3.4 Blindajes de formación	39
2.3.5 Ubicación de las piezas	39
2.3.6 Acceso a los componentes	40

<b>2.4 Modelos más antiguos o modelos recientes de tractores con segadora autopropulsada</b> .....	41
<b>3 Funcionamiento</b> .....	43
<b>3.1 Listas de control</b> .....	45
3.1.1 Lista de control diaria .....	45
3.1.2 Lista de control antes de cada temporada .....	45
3.1.3 Lista de control de fin de temporada .....	45
<b>3.2 Conexión del tractor - Modelos recientes de tractores</b> .....	47
3.2.1 Conexión de los brazos de elevación .....	47
3.2.2 Conexión de la articulación central .....	48
3.2.3 Conexión de las mangueras hidráulicas y el mazo de cables eléctricos .....	48
3.2.4 Instalación de los blindajes de formación .....	49
3.2.5 Preparación del colector para el funcionamiento .....	50
<b>3.3 Desconexión del tractor - modelos de tractor de producción reciente</b> ..	51
3.3.1 Alivio de la presión de flotación .....	51
3.3.2 Alivio de la tensión de los rodillos del acondicionador de forraje .....	51
3.3.3 Desmontaje de los blindajes de formación .....	52
3.3.4 Desconexión del mazo de cables eléctricos .....	52
3.3.5 Desconexión de las mangueras hidráulicas .....	53
3.3.6 Desconexión de la articulación central .....	53
3.3.7 Desconexión de los brazos de elevación .....	54
<b>3.4 Conexión del tractor - tractores de producción más antigua</b> .....	55
3.4.1 Alivio de la presión de flotación .....	55
3.4.2 Conexión de los brazos de elevación .....	56
3.4.3 Conexión de la articulación central .....	57
3.4.4 Conexión de las mangueras hidráulicas .....	58
3.4.5 Conexión del mazo de cables eléctricos .....	59
3.4.6 Instalación de los blindajes de formación .....	59
3.4.7 Programación del monitor .....	59
3.4.8 Preparación del colector para el funcionamiento .....	60
<b>3.5 Desconexión del tractor: tractores de producción más antigua</b> .....	62
3.5.1 Alivio de la presión de flotación .....	62
3.5.2 Alivio de la tensión de los rodillos del acondicionador de forraje .....	62
3.5.3 Desmontaje de los blindajes de formación .....	63
3.5.4 Desconexión del mazo de cables eléctricos .....	63
3.5.5 Desconexión de las mangueras hidráulicas .....	64
3.5.6 Desconexión de la articulación central .....	64
3.5.7 Desconexión de los brazos de elevación .....	65
<b>3.6 Utilización de la máquina en el campo</b> .....	66
3.6.1 Acondicionamiento del producto cosechado .....	66
3.6.2 Calidad de corte y formación de hileras .....	66
3.6.3 Velocidad de desplazamiento .....	66
3.6.4 Tiempo de secado del forraje .....	66
3.6.5 Activación del colector .....	67
3.6.6 Desobstrucción del colector .....	67
3.6.7 Velocidad del colector .....	68
3.6.8 Elevación del colector .....	68
3.6.9 Flotación del colector .....	69
3.6.10 Altura del colector .....	69
3.6.11 Ajuste de los patines de profundidad o los rodillos calibradores .....	70
3.6.12 Ángulo del colector .....	70
<b>3.7 Ajustes del acondicionador de forraje</b> .....	72
3.7.1 Acondicionador de forraje .....	72

3.7.2	Distancia entre los rodillos del acondicionador de forraje . . . . .	72
3.7.2.1	Ajuste del espacio del rodillo del acondicionador de forraje . . . . .	72
3.7.3	Indicador de distancia entre los rodillos del acondicionador de forraje . . . . .	73
3.7.3.1	Ajuste del indicador de espacio - acondicionador doble . . . . .	73
3.7.3.2	Ajuste del indicador de espacio - acondicionador simple . . . . .	74
3.7.4	Ajuste de la sincronización de los rodillos del acondicionador de forraje . . . . .	74
3.7.5	Presión de los rodillos del acondicionador de forraje . . . . .	75
3.7.5.1	Ajuste la presión de los rodillos del acondicionador de forraje . . . . .	76
<b>3.8</b>	<b>Barra de formación de hileras anchas . . . . .</b>	<b>77</b>
3.8.1	Ajuste de la barra de formación de hileras anchas . . . . .	77
<b>3.9</b>	<b>Ajustes de los blindajes de formación . . . . .</b>	<b>78</b>
3.9.1	Ajuste de la altura de los blindajes de formación . . . . .	78
3.9.2	Ajuste del deflector . . . . .	78
3.9.3	Ajuste de la altura de la cubierta de formación de hileras estrechas . . . . .	78
<b>4</b>	<b>Mantenimiento . . . . .</b>	<b>81</b>
<b>4.1</b>	<b>Programa de mantenimiento . . . . .</b>	<b>83</b>
<b>4.2</b>	<b>Información de lubricación . . . . .</b>	<b>85</b>
4.2.1	Durante la lubricación . . . . .	85
4.2.2	Engrasadores . . . . .	85
4.2.3	Cajas de cambios de la transmisión del sistema de corte . . . . .	88
4.2.3.1	Ubicación del obturador de la caja de cambios . . . . .	88
4.2.3.2	Revisión del nivel de aceite de la caja de cambios . . . . .	89
4.2.3.3	Cambio de aceite de la caja de cambios . . . . .	90
4.2.4	Cajas de cambios del acondicionador de forraje . . . . .	90
4.2.4.1	Ubicación del tapón de la caja de cambios . . . . .	90
4.2.4.2	Revisión del nivel de aceite de la caja de cambios . . . . .	91
4.2.4.3	Cambio de aceite de la caja de cambios . . . . .	91
4.2.5	Sistema de corte . . . . .	91
4.2.5.1	Nivel de aceite del sistema de corte . . . . .	91
4.2.5.2	Cambio de aceite del sistema de corte . . . . .	91
4.2.6	Lubricación de las estrías del eje del motor . . . . .	94
<b>4.3</b>	<b>Reemplazo de un cojinete . . . . .</b>	<b>95</b>
<b>4.4</b>	<b>Sensores . . . . .</b>	<b>96</b>
4.4.1	Ubicación del sensor eléctrico . . . . .	96
4.4.2	Ajuste de los sensores eléctricos . . . . .	96
<b>4.5</b>	<b>Inspección del sistema de corte . . . . .</b>	<b>98</b>
<b>4.6</b>	<b>Cuchillas . . . . .</b>	<b>99</b>
4.6.1	Atascamiento de las cuchillas debajo del disco . . . . .	99
4.6.2	Inspección de las cuchillas . . . . .	99
4.6.3	Rotación del disco . . . . .	100
4.6.4	Reemplazo de una cuchilla . . . . .	100
4.6.4.1	Par de apriete de los pernos del sistema de corte . . . . .	101
4.6.5	Tipos de cuchilla . . . . .	101
4.6.6	Inspección de los accesorios de las cuchillas . . . . .	102
<b>4.7</b>	<b>Discos . . . . .</b>	<b>104</b>
4.7.1	Mantenimiento del disco . . . . .	104
4.7.2	Reemplazo de un disco . . . . .	104
4.7.2.1	Par de apriete de los pernos del sistema de corte . . . . .	105
4.7.3	Elevadores . . . . .	105
4.7.4	Reemplazo de los elevadores . . . . .	105
<b>4.8</b>	<b>Ajuste de los separadores del sinfín . . . . .</b>	<b>106</b>
<b>4.9</b>	<b>Correas . . . . .</b>	<b>107</b>
4.9.1	Mantenimiento de las correas . . . . .	107

4.9.2	Ajuste de la correa del acondicionador de forraje	107
4.9.3	Reemplazo de la correa del acondicionador de forraje	107
4.9.4	Ajuste de la correa de la jaula central	109
4.9.5	Reemplazo de la correa de la jaula central	109
<b>4.10</b>	<b>Esquema del sistema hidráulico</b>	<b>111</b>
4.10.1	Esquema de conexiones hidráulicas: acondicionador simple	111
4.10.2	Esquema de conexiones hidráulicas: acondicionador doble	111
<b>5</b>	<b>Solución de problemas</b>	<b>113</b>
<b>5.1</b>	<b>Solución de problemas del colector</b>	<b>115</b>
<b>5.2</b>	<b>Solución de problemas de la barra de corte</b>	<b>117</b>
<b>5.3</b>	<b>Solución de problemas del acondicionador de forraje</b>	<b>119</b>
<b>5.4</b>	<b>Acondicionamiento del producto cosechado y formación de hileras</b>	<b>120</b>
<b>5.5</b>	<b>Calidad de corte</b>	<b>121</b>
<b>6</b>	<b>Especificaciones</b>	<b>123</b>
<b>6.1</b>	<b>Especificaciones</b>	<b>125</b>
6.1.1	Dimensiones y pesos	125
6.1.2	Especificaciones del colector	125
6.1.3	Especificaciones de la barra de corte	125
6.1.3.1	Par de apriete de los pernos del sistema de corte	126
6.1.4	Velocidad máxima de conducción en carretera	126
6.1.5	Especificaciones del acondicionador de forraje	126
6.1.6	Especificaciones de lubricación	127
<b>7</b>	<b>Accesorios</b>	<b>129</b>
<b>7.1</b>	<b>Accesorios y opciones</b>	<b>131</b>
7.1.1	Tipos de cuchilla	131
7.1.2	Accionador eléctrico de la barra de formación de hileras anchas	132
7.1.3	Rodillos calibradores	132
7.1.4	Bandeja de relleno	133
7.1.5	Kit de acople rápido	133
7.1.6	Kit de conversión de transmisión hidráulica dual a simple	133
7.1.7	Pesas de balance del colector	134
<b>8</b>	<b>Montaje</b>	<b>135</b>
<b>8.1</b>	<b>Información general</b>	<b>137</b>
8.1.1	Daños producidos durante el envío y piezas faltantes	137
8.1.2	Precauciones de seguridad	137
<b>8.2</b>	<b>Montaje</b>	<b>138</b>
8.2.1	Verificación del lubricante del sistema de corte en posición de envío	138
8.2.2	Preparación del colector para el armado	138
8.2.3	Instalación de los brazos de elevación	140
8.2.4	Ensamblaje de los blindajes de formación	140
8.2.5	Instalación de la articulación central	142
8.2.6	Instalación de los imanes de cortinas	142
8.2.7	Instalación de la luz de advertencia	143
8.2.8	Instalación del respiradero de la barra de corte	143
8.2.9	Finalización del ensamblaje	143
8.2.10	Verificación del lubricante del sistema de corte	143
<b>8.3</b>	<b>Listas de control</b>	<b>145</b>
8.3.1	Lista de control previo a la entrega	145
8.3.2	Lista de control de entrega	145

**9 Índice** ..... 147



# 1. Seguridad

<b>1.1 Introducción</b>	11
1.1.1 Símbolo de alerta de seguridad	11
1.1.2 Mensajes de seguridad	11
1.1.3 Mensajes informativos	11
1.1.4 Carteles de seguridad	12
1.1.5 Aviso para el operador	12
1.1.6 Este manual	13
<b>1.2 Funcionamiento</b>	15
1.2.1 Preparativos para el funcionamiento	15
1.2.2 Información general	15
1.2.3 Equipo de protección personal	16
1.2.4 Instrucciones del asiento	17
1.2.5 Blindaje y protecciones	17
1.2.6 Advertencia sobre el tubo de escape	18
1.2.7 Peligro de expulsión de desechos	18
1.2.8 Pasamanos	18
1.2.9 Productos químicos agrícolas	19
<b>1.3 Circulación por la vía pública</b>	20
<b>1.4 Mantenimiento</b>	22
1.4.1 Información general de mantenimiento	22
1.4.2 Primeros auxilios y prevención de incendios	24
1.4.3 Pérdidas a alta presión	25
1.4.4 Seguridad del acumulador	26
1.4.5 Piezas de repuesto	26
<b>1.5 Topes de cilindro (si se incluye)</b>	27
1.5.1 Tractores de producción más antigua	27
1.5.2 Tractores de producción reciente	27
<b>1.6 Carteles informativos y de seguridad</b>	28





## 1.1 Introducción

### 1.1.1 Símbolo de alerta de seguridad

El símbolo de alerta de seguridad significa ¡Atención! Esté alerta. ¡Su seguridad está en juego!

Busque el símbolo de alerta de seguridad en el manual y en los carteles de seguridad de la máquina. El símbolo de alerta de seguridad dirigirá su atención hacia información relacionada con su seguridad y la de otros.



Fig. 1.

### 1.1.2 Mensajes de seguridad

Las palabras PELIGRO, ADVERTENCIA o PRECAUCIÓN se utilizan con el símbolo de alerta de seguridad. Aprenda a reconocer las advertencias de seguridad y cumpla con las normas de seguridad y precauciones recomendadas.



**PELIGRO:**

Indica una situación inminente de peligro que, si no se evita, causará la muerte o lesiones muy graves.



**ADVERTENCIA:**

Indica una situación potencialmente peligrosa que, si no se evita, puede provocar la MUERTE O LESIONES GRAVES.



**PRECAUCIÓN:**

Indica una situación potencialmente peligrosa que, si no se evita, podría provocar LESIONES LEVES.



Fig. 2.

### 1.1.3 Mensajes informativos

Las palabras importante y nota no están relacionadas con la seguridad de las personas, pero se utilizan para proporcionar información adicional y consejos para el uso y el mantenimiento del equipo.

**IMPORTANTE:** Identifica instrucciones o procedimientos especiales que, si no se siguen estrictamente, pueden producir daños en o la destrucción de la máquina, el proceso o su entorno.

**NOTA:** Identifica puntos de interés especiales para que una operación o una reparación resulte más eficaz o más cómoda.

### 1.1.4 Carteles de seguridad



**ADVERTENCIA:**

**No quite ni oculte los carteles de seguridad. Sustituya los carteles de seguridad faltantes o ilegibles. En caso de que se pierdan o presenten daños, puede solicitar carteles de reemplazo a su concesionario. La ubicación real de los carteles de seguridad se ilustra al final de esta sección.**

Limpie los carteles con regularidad para mantenerlos visibles. Use un jabón suave y agua, si es necesario.

Si ha adquirido una máquina usada o se han reemplazado piezas, verifique que todos los carteles de seguridad sean legibles y estén ubicados en el lugar correcto. La parte final de esta sección contiene ilustraciones que indican la ubicación de los carteles de seguridad.

Reemplace los carteles de seguridad que no se puedan leer, estén dañados o que falten. Limpie cuidadosamente la superficie de la máquina con agua y jabón suave antes de reemplazar los carteles. Solicite carteles de seguridad de reemplazo a su concesionario.

### 1.1.5 Aviso para el operador

Es su responsabilidad leer y comprender la sección de seguridad de este manual y el manual de todos los accesorios antes de operar esta máquina. Recuerde que usted es la clave para la seguridad. Las buenas prácticas de seguridad no solo lo protegen a usted, sino también a las personas que lo rodean.

Estudie el contenido de este manual e incorpórelo a su programa de seguridad. Tenga en cuenta que esta sección de seguridad se ha escrito específicamente para este tipo de máquina. Ponga en práctica los demás procedimientos de precaución de trabajo habituales y sobre todo recuerde - la seguridad es su responsabilidad. Usted puede evitar lesiones graves o incluso la muerte.

La sección de seguridad tiene como objetivo destacar algunas de las situaciones de seguridad básicas que pueden ocurrir durante el uso y el mantenimiento normales de esta máquina y sugiere posibles formas de manejarlas. Esta sección no sustituye otros procedimientos de seguridad que aparecen en otras secciones del manual.

Si no se observan estas precauciones, pueden producirse lesiones o incluso la muerte.

Aprenda a operar correctamente el equipo y los controles.

No permita que nadie opere el equipo sin antes recibir instrucción y capacitación adecuadas.

Para su seguridad personal y la de los demás, siga todas las precauciones e instrucciones de seguridad que se indican en los manuales y en los carteles de seguridad adheridos a la máquina y sus accesorios.

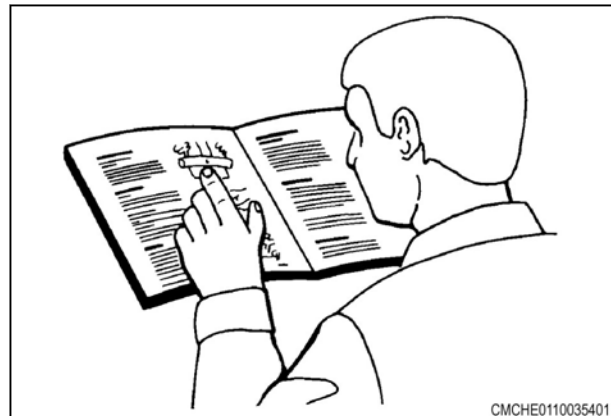


Fig. 3.

CMCHE0110035401

Utilice únicamente accesorios y equipos aprobados.

Asegúrese de que la máquina cuente con los equipos correctos necesarios de acuerdo con las normas locales.

**ADVERTENCIA:**

**Un operador no debe consumir alcohol o drogas que puedan afectar su estado de alerta o coordinación. Si un operador está tomando medicamentos con receta o de venta libre, deberá obtener una autorización médica que indique que puede operar máquinas correctamente.**

**PRECAUCIÓN:**

**Si cualquiera de los accesorios que se usan en este equipo tiene su respectivo manual del operador, consulte en ese manual sobre otras informaciones de seguridad importantes.**

**PRECAUCIÓN:**

**Consulte el Manual de operación y mantenimiento del motor para obtener más información importante sobre seguridad.**

**PRECAUCIÓN:**

**Consulte el Manual del operador de la segadora autopropulsada para obtener más información importante de seguridad.**

---

### 1.1.6 Este manual

---

El manual cubre las prácticas de seguridad generales para esta máquina. El Manual del operador debe guardarse siempre junto con la máquina.

Para identificar el lado derecho y el izquierdo tal como se utilizan en este manual, mire en la dirección en que se desplaza la máquina cuando está en funcionamiento.

Las fotografías, ilustraciones y datos que se utilizan en el manual estaban actualizados en el momento de la publicación, pero debido a posibles cambios de la producción en línea, los detalles de la máquina pueden variar ligeramente. El fabricante se reserva el derecho de rediseñar y modificar la máquina según sea necesario sin previo aviso.

**ADVERTENCIA:**

**En algunas de las ilustraciones o fotografías utilizadas en este manual, se pueden haber quitado blindajes o protectores para mayor claridad. Nunca opere la máquina sin estos blindajes o protecciones. Si fuese necesario quitar algún blindaje o protector para realizar una reparación, éstos deben volver a colocarse antes de usar la máquina.**

El Manual del operador se guarda en la guantera (1) de la máquina. Después de utilizar el Manual del operador, vuelva a guardarlo en su lugar.

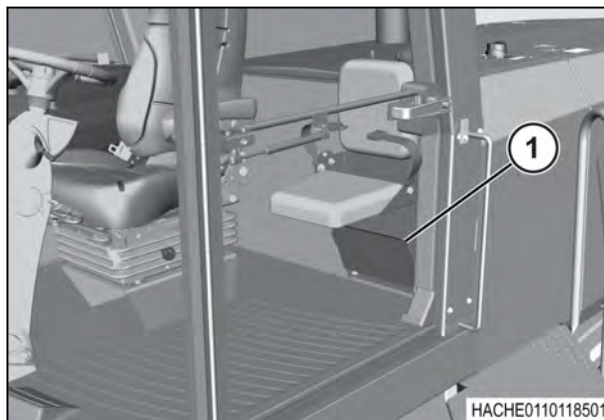


Fig. 4.

## 1.2 Funcionamiento

### 1.2.1 Preparativos para el funcionamiento

Es su responsabilidad leer y comprender todas las precauciones e instrucciones operativas de este manual antes de operar o realizar tareas de mantenimiento en la máquina.

Asegúrese de conocer y comprender las posiciones y operaciones de todos los controles. Verifique que todos los controles estén en punto muerto y que el freno de estacionamiento esté accionado antes de poner en marcha la máquina. Asegúrese de que el volante de dirección esté centrado y bloqueado.



#### **ADVERTENCIA:**

**Siempre que el motor esté en funcionamiento y el freno de estacionamiento esté desconectado, la máquina girará si se mueve el volante de dirección, aún si la palanca de control de desplazamiento está en punto muerto.**

Antes de poner en funcionamiento la máquina, cerciórese de que no haya gente en el área de trabajo. Antes de comenzar con su trabajo, compruebe y aprenda a utilizar todos los controles en un área sin personas ni obstáculos. Tenga en cuenta el tamaño de la máquina y asegúrese de contar con suficiente espacio para su uso. Nunca opere la máquina a alta velocidad en lugares con mucha gente.

Haga hincapié en la importancia de llevar a cabo los procedimientos adecuados al operar la máquina o trabajar cerca de ella. No permita que niños o personas sin la capacitación o los conocimientos necesarios utilicen la máquina. Mantenga a las personas, en especial a los niños, lejos de la zona de trabajo. No permita que nadie viaje en la máquina.

Asegúrese de que la máquina se encuentra en condiciones de funcionamiento adecuadas tal como se indica en el Manual del operador. La máquina debe contar con todos los equipos requeridos por las normas locales.

Todo equipo tiene un límite. Asegúrese de entender las características de velocidad, frenado, dirección, estabilidad y carga de este equipo antes de comenzar a trabajar.

### 1.2.2 Información general

Cuando estacione la máquina, hágalo en una superficie plana y firme, y baje el colector hasta el piso. Ponga todos los controles en punto muerto, centre y trabe el volante y aplique el freno de estacionamiento. Detenga el motor del tractor y quite la llave.



#### **ADVERTENCIA:**

**No deje la máquina desatendida con el colector levantado. Antes de abandonar la máquina, baje el colector completamente, ya que una pérdida repentina de presión hidráulica puede provocar su caída sin previo aviso.**

Asegúrese de que la máquina esté en buenas condiciones de funcionamiento, según se explican en el Manual del operador.

Opere siempre la máquina con la consola de control encendida.

Nunca baje de una máquina en movimiento.

Evite las pendientes pronunciadas.

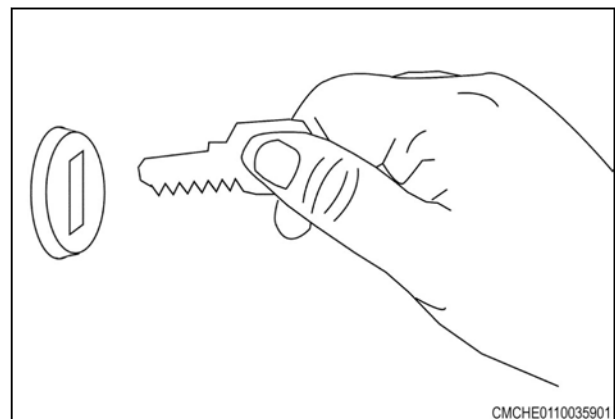


Fig. 5.

Tenga en cuenta el tamaño de la máquina y asegúrese de tener el espacio suficiente para su uso.

Evite las pendientes pronunciadas. Cuando baje una pendiente, mantenga el colector lo más bajo que sea posible. Nunca invierta repentinamente las ruedas para detenerse o retroceder.

Siempre que pueda, evite utilizar la máquina cerca de zanjas, terraplenes y pozos. Reduzca la velocidad de desplazamiento al trabajar en superficies desparejas, resbaladizas o fangosas y cuando gire en una pendiente o deba cruzarla.

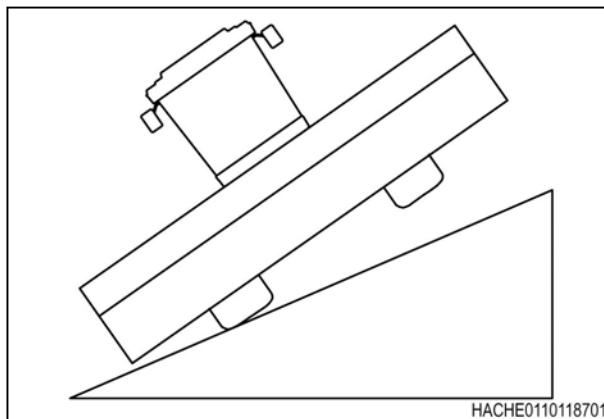


Fig. 6.

Evite el contacto con cables de tendido eléctrico. El contacto con cables de tendido eléctrico puede causar una descarga eléctrica, que puede ocasionar una lesión muy grave o la muerte.

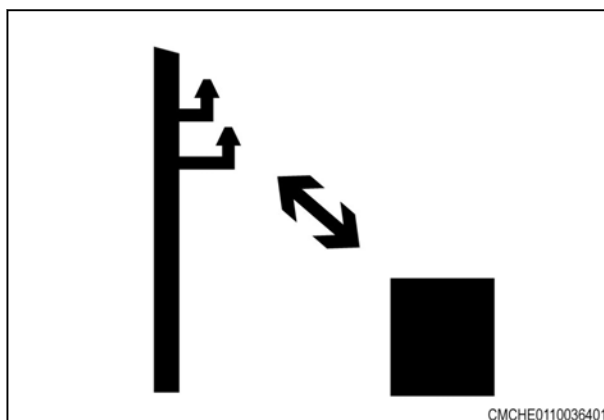


Fig. 7.

### 1.2.3 Equipo de protección personal

Utilice la vestimenta y los equipos de protección personal (EPP) suministrados o necesarios de acuerdo con las condiciones de trabajo o las normas nacionales o locales aplicables. El equipo de protección personal (EPP) incluye, entre otros, equipos de protección para los ojos, pulmones, oídos, cabeza, manos y pies necesarios para operar o realizar tareas de mantenimiento o reparación de equipos.

Mantenga siempre las manos, los pies, el pelo y la vestimenta alejados de piezas en movimiento. No utilice vestimenta suelta, joyas, relojes u otros artículos que puedan enredarse en las piezas en movimiento. Mantenga el pelo largo recogido, pues también puede enredarse en las piezas en movimiento.

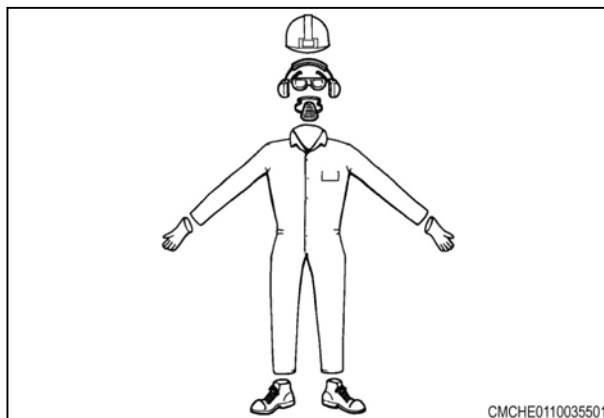


Fig. 8.

### 1.2.4 Instrucciones del asiento

Abróchese el cinturón de seguridad antes de operar la máquina. Durante su funcionamiento, permanezca siempre sentado y con el cinturón de seguridad abrochado. Reemplace los cinturones de seguridad desgastados o rotos.

Nunca use un cinturón de seguridad suelto o flojo. Nunca use el cinturón de seguridad retorcido ni pinzado entre las piezas estructurales del asiento.

Si el asiento de capacitación cuenta con un cinturón de seguridad, ajústelo correctamente al utilizar el asiento. El asiento de capacitación se debe utilizar solamente para capacitar a nuevos operadores o para diagnosticar un problema, y solamente durante períodos cortos. No está permitido llevar pasajeros en la máquina, especialmente niños.

Cuando utilice el asiento de capacitación, conduzca la máquina a menor velocidad y sobre un terreno nivelado. Evite los arranques rápidos y los giros bruscos. Evite circular por autopistas o vías públicas.

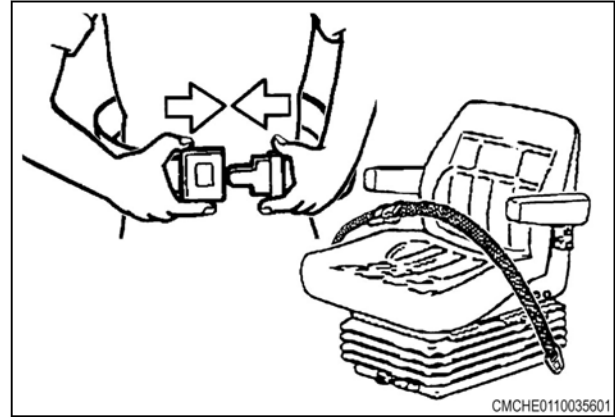


Fig. 9.

### 1.2.5 Blindaje y protecciones

Todos los blindajes y protecciones deben conservarse en buen estado y colocarse en posición correcta.

No abra, retire ni interfiera con los blindajes mientras el motor está en funcionamiento. Quedar atrapado en componentes o correas giratorias puede ocasionar lesiones graves e incluso la muerte. Manténgase alejado de los componentes giratorios.



Fig. 10.

No opere la máquina si los blindajes del eje impulsor se encuentran abiertos o han sido retirados. Enredarse en los ejes impulsores giratorios puede producir graves lesiones personales e incluso la muerte. Manténgase alejado de los componentes giratorios.

Asegúrese de que las protecciones giratorias giren sin impedimentos.



Fig. 11.

No realice ajustes de la tensión del rodillo con el colector activado.

Cuando deba ajustar la presión del rodillo, desconecte el colector. Baje el colector al piso y accione el freno de estacionamiento. Haga funcionar el motor a ralentí lento.

### 1.2.6 Advertencia sobre el tubo de escape

Nunca opere el motor en edificios cerrados a menos que el tubo de escape cuente con ventilación externa.

No altere ni modifique el sistema de escape con extensiones que no estén aprobadas.

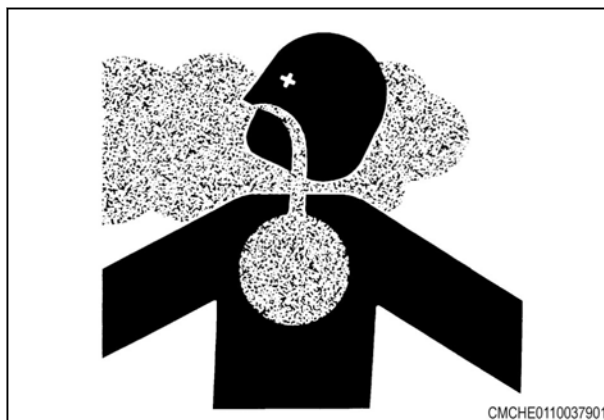


Fig. 12.

### 1.2.7 Peligro de expulsión de desechos



**ADVERTENCIA:**

**Tenga cuidado al operar al lado de una carretera o edificio, ya que la máquina puede expulsar piedras u otros materiales residuales capaces de causar lesiones.**

**Cuando trabaje en campos donde haya piedras y objetos extraños, incline hacia atrás el colector, para levantar las cuchillas de corte y reducir la cantidad de material despedido por las cuchillas giratorias.**

Nunca se acerque a la máquina mientras se encuentra en funcionamiento. Durante el funcionamiento, la máquina puede despedir desechos y ocasionar lesiones.

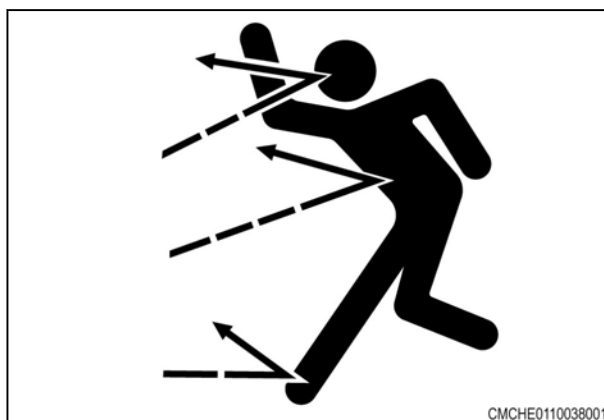


Fig. 13.

### 1.2.8 Pasamanos

Cuando suba o baje de la máquina, hágalo de cara a la escalera y utilice los pasamanos.



Fig. 14.



---

### **1.2.9 Productos químicos agrícolas**

---

Las sustancias químicas agrícolas pueden ser muy peligrosas. El uso incorrecto de fertilizantes, fungicidas, herbicidas, insecticidas y pesticidas puede provocar lesiones corporales o daños a plantas, animales, suelo y bienes.

Antes de abrir un recipiente que contiene productos químicos, es preciso leer y seguir todas las instrucciones del fabricante.

Aunque crea conocerlas, lea y siga las instrucciones toda vez que utilice un producto químico.

Al colocar productos químicos en tolvas o tanques, tome los mismos recaudos que al realizar tareas de ajuste, mantenimiento, limpieza o guardado de la máquina.

Informe a toda persona que esté en contacto con los productos químicos de los peligros potenciales que presentan y las precauciones de seguridad necesarias.

Si se produce un incendio de productos químicos, sitúese en dirección contraria al viento y lejos del humo.

Almacene o deseche los productos químicos no utilizados de acuerdo con las especificaciones del fabricante.

### 1.3 Circulación por la vía pública

Asegúrese de comprender las características de velocidad, frenado, dirección, estabilidad y carga de la máquina antes de circular por la vía pública.

Utilice su sentido común al circular por la vía pública. Mantenga en todo momento el pleno control de la máquina. Nunca la utilice en pendientes.

La velocidad máxima de los equipos agrícolas está regida por normas locales. Modifique la velocidad de desplazamiento para mantener el control de la máquina en todo momento. Consulte la velocidad máxima de esta máquina en la sección de especificaciones.

Conozca y observe todas las leyes de tránsito aplicables a la máquina. Solicite información sobre las normas aplicables al traslado de equipos agrícolas en vías públicas a la entidad de orden público local pertinente. A menos que las leyes locales lo prohíban, utilice las luces delanteras, las luces intermitentes de advertencia, las luces traseras y las señales de giro tanto de día como de noche.

Asegúrese de que todas las luces intermitentes funcionen antes de conducir en una vía pública. Asegúrese de que los reflectores estén correctamente instalados, en buenas condiciones y limpios. Asegúrese de que el emblema de vehículo de desplazamiento lento (SMV) esté limpio, resulte visible y esté correctamente colocado en la parte trasera de la máquina.

Conduzca siempre con el colector en la posición más baja posible. No conduzca con el colector levantado y los topes de los cilindros de elevación en la posición de bloqueo.

Preste atención al tránsito de la carretera. Manténgase en su lado de la carretera siempre que pueda y deténgase, siempre que sea posible, para dejar pasar a los vehículos que circulan a mayor velocidad.

Tenga en cuenta el ancho, la longitud, la altura y el peso totales de la máquina. Tenga cuidado cuando transporte la máquina por carreteras y puentes estrechos.

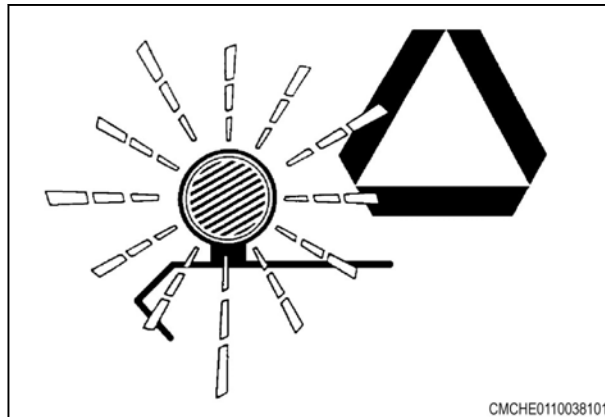


Fig. 15.

Esté atento a la presencia de cables aéreos y otros obstáculos. Evite el contacto con cables de tendido eléctrico. El contacto con cables de tendido eléctrico puede causar una descarga eléctrica, que puede ocasionar una lesión muy grave o la muerte.

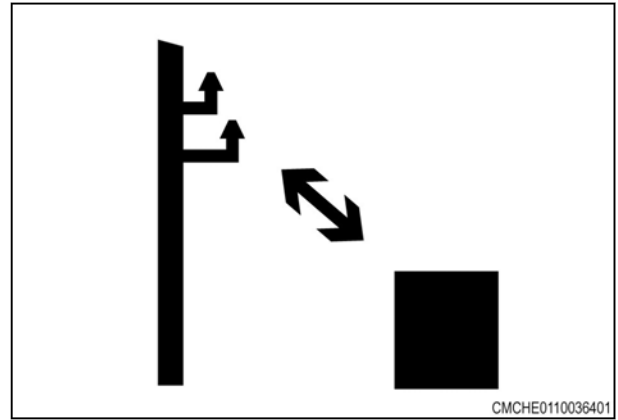


Fig. 16.

## 1.4 Mantenimiento

### 1.4.1 Información general de mantenimiento

Antes de eliminar obstrucciones, lubricar, ajustar o realizar tareas de mantenimiento o limpieza en el equipo:

- Estacione la máquina en una superficie nivelada y firme.
- Asegúrese de que todos los controles estén en punto muerto y accione el freno de estacionamiento.
- Asegúrese de que se hayan bajado todos los implementos y accesorios a nivel del suelo.
- Detenga el motor y quite la llave.
- ¡Mire y Escuche! Asegúrese de que se hayan detenido todas las piezas en movimiento.
- Coloque cuñas delante y detrás de las ruedas de la máquina antes de trabajar en ella o debajo de ella.

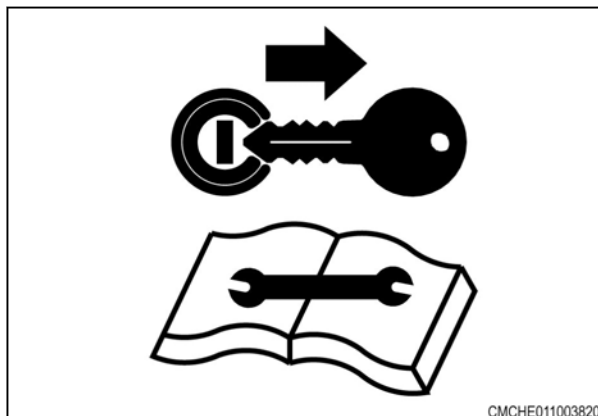


Fig. 17.

No arranque restos de producto cosechado ni ningún otro objeto de la máquina con el motor en marcha. Las piezas en movimiento pueden atraparlo antes de que se aleje.

Inspeccione periódicamente todas las tuercas y pernos para verificar que estén correctamente ajustados, en especial los accesorios de montaje de las ruedas.

No intente realizar tareas de reparación o mantenimiento ni ajustar la máquina hasta que todas las piezas en movimiento se hayan detenido.

Después de eliminar obstrucciones, lubricar, ajustar o realizar tareas de mantenimiento o limpieza en el equipo, compruebe que se hayan retirado todas las herramientas y equipos utilizados.

Asegúrese de que los conectores eléctricos no estén sucios ni engrasados antes de conectarlos.

Revise que no haya piezas flojas, rotas, faltantes o dañadas. Asegúrese de que la máquina esté en buen estado. Asegúrese de que todas las protecciones y blindajes estén en su lugar.

Nunca realice mantenimiento, ajustes o comprobaciones de las cadenas o las correas de transmisión con el motor en funcionamiento.



Fig. 18.

No opere la máquina si los blindajes del eje impulsor se encuentran abiertos o han sido retirados. Enredarse en los ejes impulsores giratorios puede producir graves lesiones personales e incluso la muerte.

Manténgase alejado de los componentes giratorios.

Asegúrese de que las protecciones giratorias giren sin impedimentos.

Si una horquilla de un eje está floja, puede salirse y ocasionar lesiones a las personas o daños a la máquina.



Fig. 19.

Cuando instale una horquilla de desconexión rápida, las clavijas de seguridad a resorte deben deslizarse sin impedimentos y estar bien asentadas en la ranura del eje. Tire de la línea de transmisión para asegurarse de que la horquilla de desconexión rápida no pueda salirse del eje.

Limpie y retire inmediatamente los derrames de aceite, anticongelante o combustible de la plataforma y otras áreas de acceso del operador.

Mantenga todas las áreas de acceso limpias y sin obstrucciones.



Fig. 20.

Al trabajar en la máquina, asegúrese de que el colector y el molinete estén completamente bajos.

Cuando sea necesario que el colector o el molinete estén arriba, levántelos completamente y active los topes de los cilindros.



**ADVERTENCIA:**  
**Cuando trabaje cerca del colector, coloque siempre los topes de los cilindros de elevación, si se incluye. No confíe en que el sistema hidráulico mantendrá el colector elevado. Una pérdida repentina de presión hidráulica puede provocar su caída sin previo aviso.**

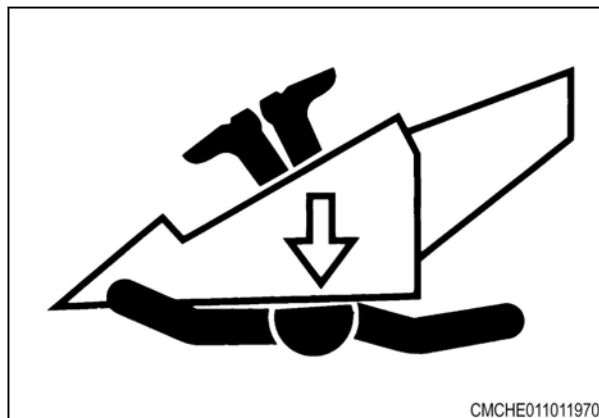


Fig. 21.

### 1.4.2 Primeros auxilios y prevención de incendios

Esté preparado para situaciones de emergencia.

Tenga a mano un botiquín de primeros auxilios para el tratamiento de rasguños y cortes menores.

Lleve siempre uno o más extintores de incendios del tipo correcto. Revise los extintores de incendios de forma regular según las indicaciones del fabricante. Asegúrese de que los extintores de incendios estén correctamente cargados y en adecuadas condiciones de funcionamiento.

Debido a la naturaleza de los cultivos con los que operará la máquina, el riesgo de incendio está presente. En caso de incendio del producto cosechado, use un extintor u otra fuente de agua.

Para incendios que impliquen otros elementos que no sean productos cosechados, como aceite o componentes eléctricos, use un extintor de incendios de polvo químico seco de clase ABC.

Coloque extintores al alcance de todo lugar donde puedan producirse incendios.

Quite frecuentemente el material de cosecha acumulado en la máquina y controle si hay componentes recalentados. Compruebe diariamente que la máquina no produzca ruidos anormales. Estos ruidos pueden indicar una falla en un componente que podría recalentar el equipo.

Si es necesario realizar cualquier tipo de cortadura por soplete, soldadura o soldadura por arco en la máquina o en sus accesorios, asegúrese de quitar cualquier material cosechado o desecho volátil del área circundante. Asegúrese de que el área que se encuentra por debajo de la zona de trabajo está libre de materiales inflamables, ya que el metal fundido o las chispas pueden encender el material.

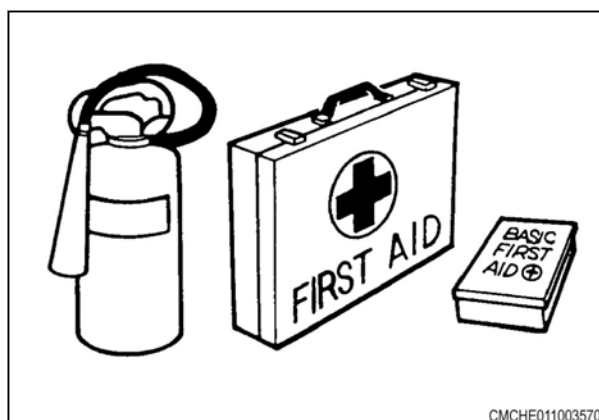


Fig. 22.

Si se produce un incendio, sitúese en dirección contraria al viento y lejos del humo.



Fig. 23.

### 1.4.3 Pérdidas a alta presión

Detectar una fuga de fluido del sistema hidráulico o del sistema de inyección de combustible que se encuentra a alta presión puede resultar difícil. El fluido puede penetrar la piel y causar graves lesiones.

El líquido que penetra la piel debe ser extraído quirúrgicamente en pocas horas. Si la lesión no es tratada de forma inmediata, puede producirse una infección o reacción grave. Consulte de inmediato a un médico especializado en este tipo de lesiones.



Fig. 24.

Use un trozo de cartón o madera para buscar posibles fugas. No utilice las manos sin protección. Utilice guantes de cuero para proteger las manos y gafas de seguridad proteger para los ojos.

Libere toda la presión antes de aflojar una línea hidráulica. Para liberar la presión, baje el equipo si se encuentra elevado, apague la válvula del acumulador (si está incluida) y apague el motor. Ajuste bien todas las conexiones antes de aplicar presión.

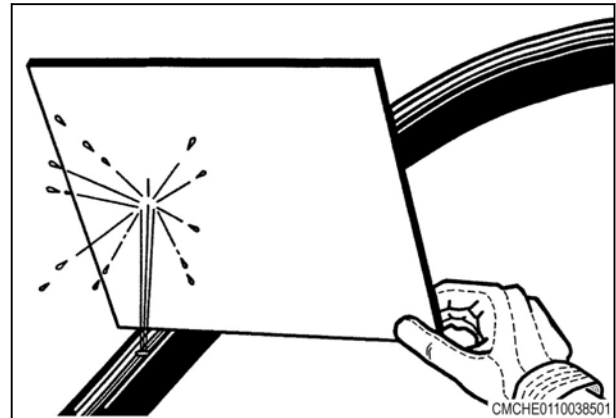


Fig. 25.

### 1.4.4 Seguridad del acumulador



**PELIGRO:**  
La carga o el reemplazo del acumulador deben realizarse solamente por un distribuidor autorizado.

El acumulador (1) está cargado con gas de nitrógeno seco. Utilice solamente nitrógeno seco para cargar el acumulador. No utilice aire ni oxígeno porque ocurrirá una explosión.

Un escape de gas de nitrógeno puede ocasionar congelamiento localizado. Siempre utilice guantes y gafas de protección cuando manipule nitrógeno.

No deje caer el acumulador, ya que cuando está cargado, contiene nitrógeno a presión. Si la válvula de corte se desprende del acumulador, se producirá un escape de nitrógeno y el acumulador saldrá despedido a alta velocidad.

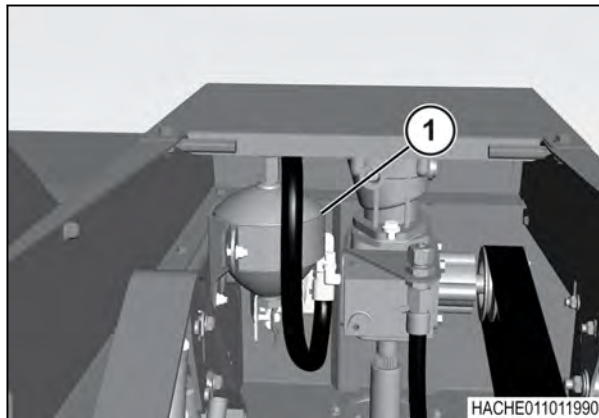


Fig. 26.

### 1.4.5 Piezas de repuesto.

Cuando sea necesario utilizar piezas de repuesto para el mantenimiento periódico, deben utilizarse piezas originales para restablecer las especificaciones originales de los equipos.

El fabricante no asumirá responsabilidad alguna por la colocación de piezas y/ o accesorios no autorizados ni por los daños que sean consecuencia de su uso.

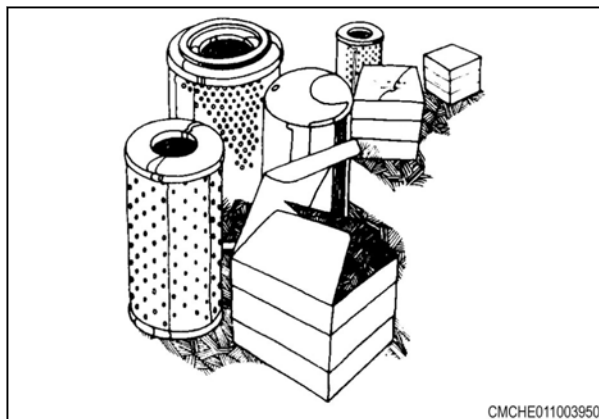


Fig. 27.



## 1.5 Topes de cilindro (si se incluye)

### 1.5.1 Tractores de producción más antigua

Los dos cilindros de elevación del colector tienen topes, que se activan con una palanca situada fuera de la puerta de la cabina.

Para activar los topes de cilindro (1), eleve el colector por completo. Mueva la palanca (2) hacia la cabina y, a continuación, tire hacia atrás en dirección a la parte trasera de la máquina para activar los topes de cilindro. Asegúrese de que los topes de los dos cilindros de elevación del colector estén completamente activados.

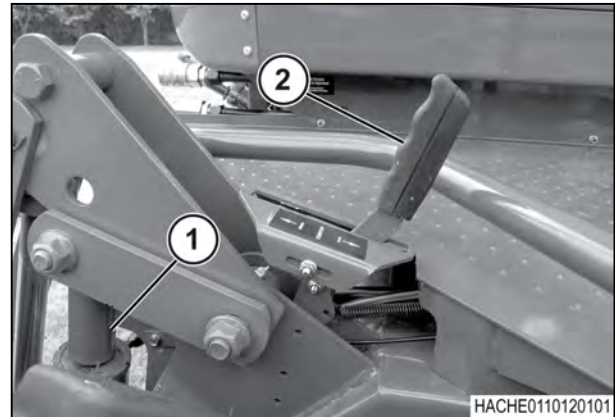


Fig. 28.

Para desactivar los topes de cilindro, eleve el colector completamente. Mueva la palanca (1) hacia la cabina y, a continuación, empuje hacia delante en dirección al colector para desactivar los topes de cilindro. Asegúrese de que los topes de cilindro de ambos cilindros de elevación del colector estén completamente desactivados.

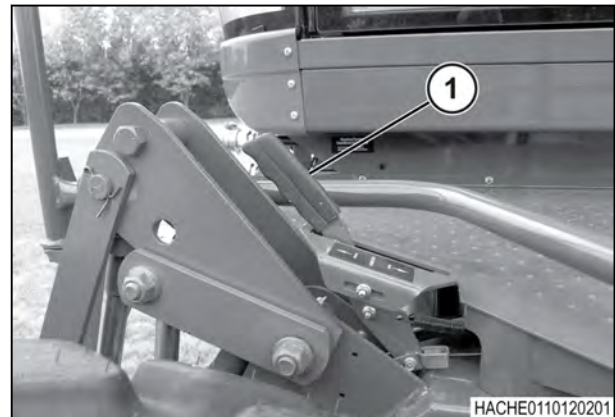


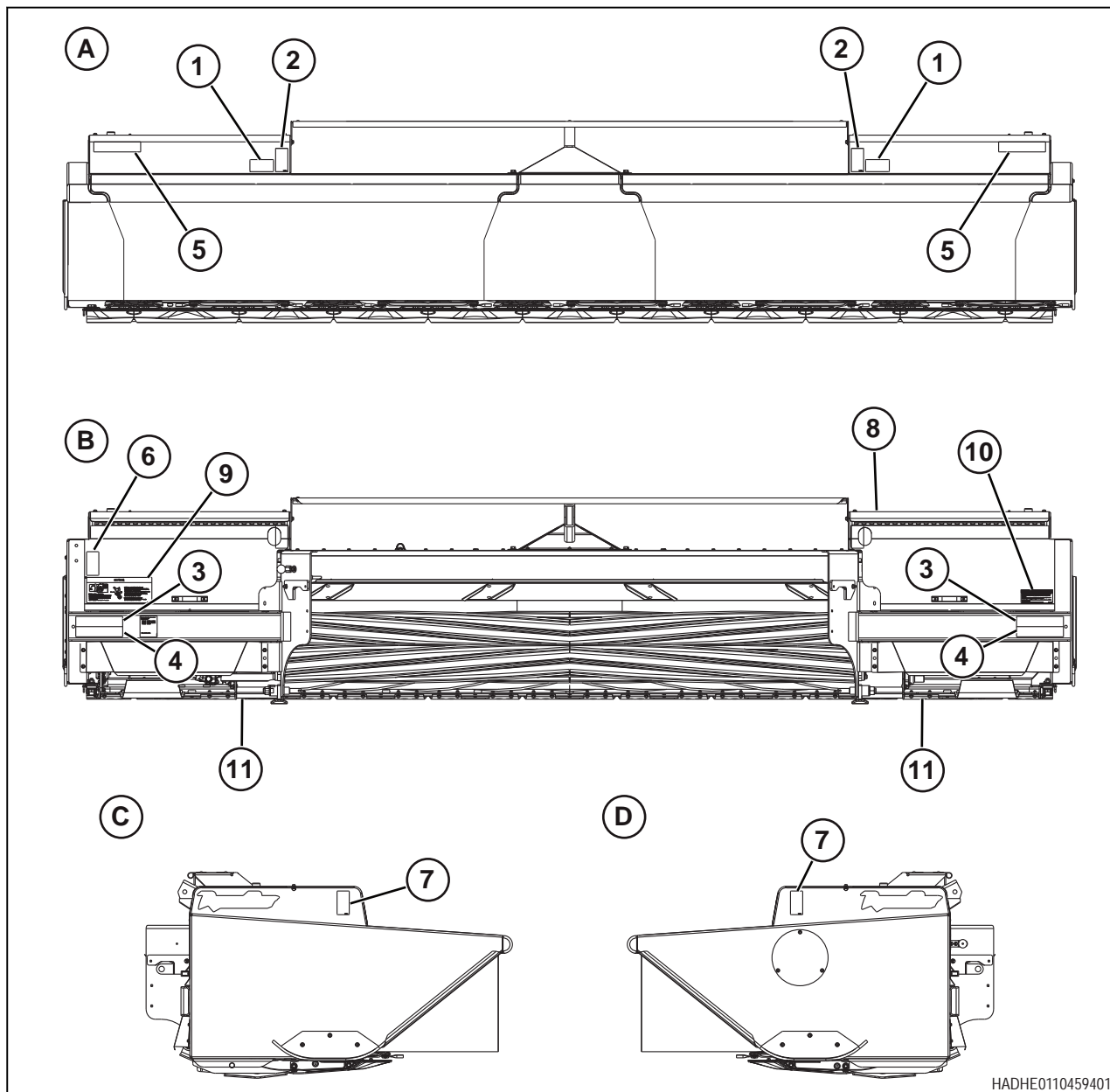
Fig. 29.

### 1.5.2 Tractores de producción reciente

Los tractores de producción reciente no cuentan con un tope de cilindro mecánico, ya que la válvula de descenso del colector está montada directamente en el cilindro de elevación del colector.

## 1.6 Carteles informativos y de seguridad

### Ubicación de los carteles de seguridad e informativos



HADHE0110459401

Fig. 30.

( A ) Vista delantera

( B ) Vista trasera

( C ) Vista del lado derecho

( D ) Vista del lado izquierdo

**Carteles de seguridad**

Los carteles de seguridad constan de tres paneles.

El panel de texto de los carteles (A) ilustra el nivel o grado de peligro. Las palabras escritas que aparecen son DANGER, WARNING y CAUTION (PELIGRO, ADVERTENCIA, PRECAUCIÓN).

El panel de peligro (B) ilustra las consecuencias de enfrentarse a un peligro.

El panel de prevención (C) ilustra la acción necesaria para evitar el peligro.

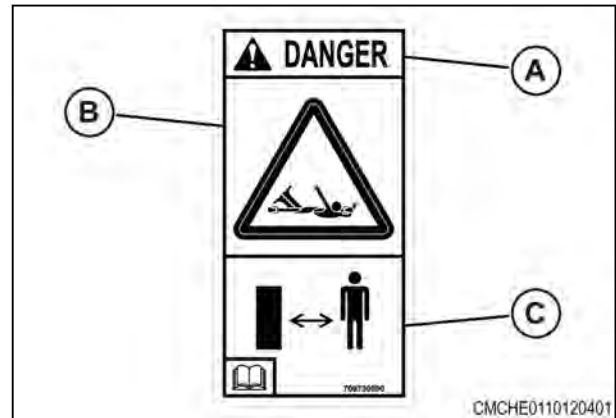


Fig. 31.

Cartel de seguridad de advertencia (1)

Peligro (A) - Peligro de cizallamiento - componentes giratorios.

Prevención (B) - Espere a que todos los componentes de la máquina hayan dejado de girar antes de abrir el blindaje y realizar trabajos de mantenimiento o reparación.

Antes de utilizar la máquina, lea el manual del operador para obtener información sobre seguridad y las instrucciones de uso.

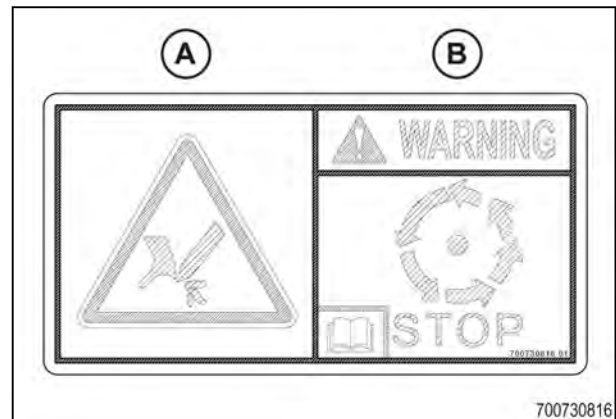


Fig. 32.

Cartel de seguridad de advertencia (2)

Peligro (A) - Peligro de desprendimiento y expulsión de objetos volátiles

Prevención (B) - Manténgase alejado mientras la máquina esté en funcionamiento.

Antes de utilizar la máquina, lea el manual del operador para obtener información sobre seguridad y las instrucciones de uso.

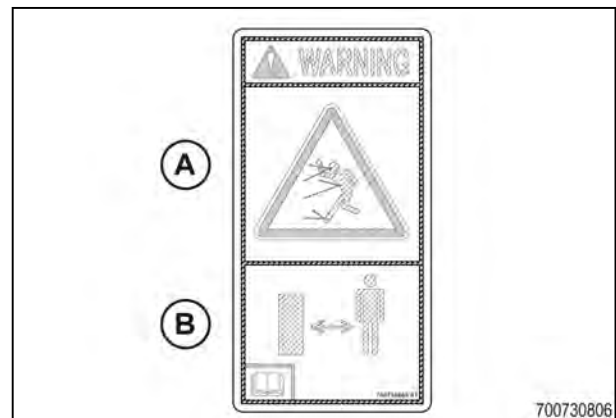


Fig. 33.

Reflector, rojo (3)



Fig. 34.

Banda fluorescente, roja y anaranjada (4)



Fig. 35.

Reflector, amarillo (5)



Fig. 36.

Cartel de seguridad sobre peligro (6)

Peligro (A) - Peligro de enredo - eje giratorio / línea de transmisión de potencia de arranque (PTO)

Prevención (B) - Mantenga una distancia segura del eje giratorio / línea de transmisión de potencia de arranque.

Antes de utilizar la máquina, lea el manual del operador para obtener información sobre seguridad y las instrucciones de uso.

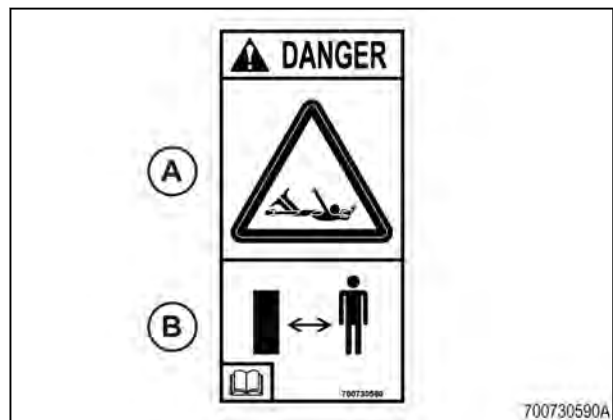


Fig. 37.

Cartel de advertencia (7)

Peligro (A) - Peligro de aplastamiento de pies - la pieza puede descender sin previo aviso.

Prevención (B) - Manténgase alejado de esta área.

Antes de utilizar la máquina, lea el manual del operador para obtener información sobre seguridad y las instrucciones de uso.



Fig. 38.

Cartel de seguridad sobre peligro (8)

Peligro (A) - Peligro de explosión - el acumulador contiene gas y aceite bajo presión.

Prevención (B) - Antes de realizar trabajos de mantenimiento o de reparación, apague el motor, quite la llave y alivie la presión. Consulte el manual de mantenimiento para conocer los procedimientos de reparación adecuados.

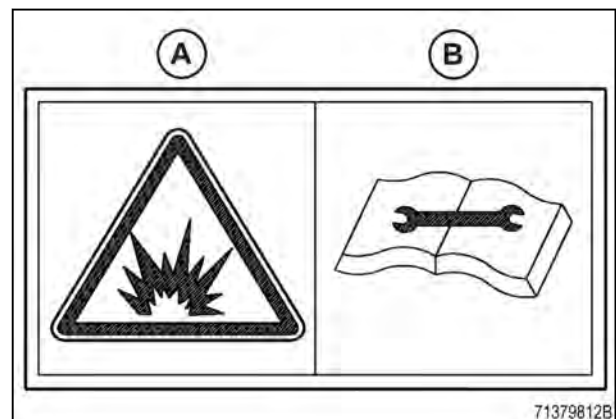


Fig. 39.

Carteles informativos

Aviso, ajustes del acondicionador (9)

AJUSTE DE LA TENSIÓN DEL RODILLO

Para aumentar o reducir la tensión, presione y mantenga presionado un lado o el otro del interruptor de ajuste de tensión. Luego gire lentamente la manija de la válvula hasta que comience a moverse la aguja. Cuando se alcance el ajuste deseado, gire la manija de la válvula hasta la posición de cierre.

El ajuste recomendado para comenzar es: 800 lb/pulg<sup>2</sup>.

AJUSTE DEL ESPACIO ENTRE RODILLOS

Afloje la tuerca de seguridad en el perno de tope. Gire la tuerca de tope en el sentido de las agujas del reloj para aumentar el espacio y en sentido contrario a las agujas del reloj para reducirlo. Ajuste la tuerca de bloqueo.

Por cada vuelta de la tuerca de tope, el espacio se modifica en 1,6 mm (1/16 pulgadas).

Para verificar el espacio entre los rodillos: mida la distancia entre el brazo indicador y el ángulo de tope. Será aproximadamente el mismo que el espacio entre rodillos.

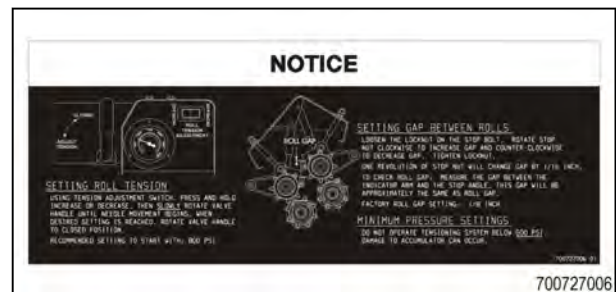


Fig. 40.

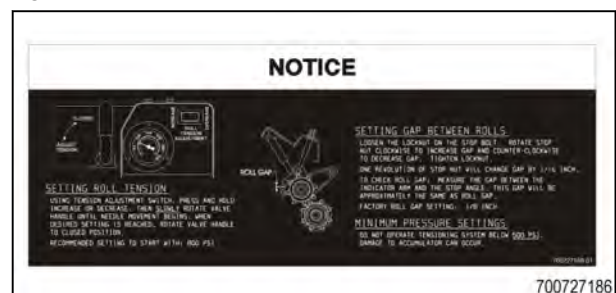


Fig. 40.

El ajuste de fábrica del espacio entre rodillos es de: 3 mm (1/8 pulgadas)

#### AJUSTES DE PRESIÓN MÍNIMA

No haga funcionar el sistema de tensión por debajo de 500 lb/pulg<sup>2</sup>, ya que de lo contrario, el acumulador puede dañarse.

Lubricante de la barra de corte (10).

El aceite contaminado del asentamiento inicial produce un desgaste acelerado de los componentes de transmisión del sistema de corte. Cambie el aceite después de las primeras 40 horas de funcionamiento. Cambie el aceite nuevamente a intervalos de 100 horas hasta llegar a las 240 horas de funcionamiento.

En adelante, cambie el aceite del sistema de corte cada 250 horas de funcionamiento o al iniciar cada temporada, lo que suceda primero.

No llene en exceso el sistema de corte, ya que el exceso de aceite producirá su falla por recalentamiento.

Consulte el manual del operador para conocer el tipo y la cantidad de aceite.

Sujete aquí (11)



Fig. 41.



Fig. 42.

## 2. Introducción

<b>2.1 Introducción</b> .....	35
2.1.1 Unidades de medida .....	35
2.1.2 Piezas de repuesto .....	35
2.1.3 Uso correcto .....	35
2.1.4 Eliminación correcta de desechos .....	35
<b>2.2 Identificación de la máquina</b> .....	36
2.2.1 Placa de número de serie .....	36
2.2.2 Descripción del número de serie .....	36
<b>2.3 Descripción</b> .....	38
2.3.1 Sistema de corte .....	38
2.3.2 Acondicionador de forraje .....	39
2.3.3 Barra de formación de hileras anchas .....	39
2.3.4 Blindajes de formación .....	39
2.3.5 Ubicación de las piezas .....	39
2.3.6 Acceso a los componentes .....	40
<b>2.4 Modelos más antiguos o modelos recientes de tractores con segadora autopropulsada</b> .....	41





---

## 2.1 Introducción

Las instrucciones de uso y mantenimiento incluidas en este manual se han reunido a partir de pruebas de campo y otra información, y se refieren a condiciones generales. Adapte esta información a las condiciones específicas.

---

### 2.1.1 Unidades de medida

Las medidas se dan en unidades métricas seguidas de las unidades de EE.UU. equivalentes. Los tamaños de la tornillería en general se proporcionan en milímetros para la tornillería métrica, y en pulgadas para la tornillería de los EE.UU.

---

### 2.1.2 Piezas de repuesto.

Para recibir un servicio rápido y eficiente, recuerde tener siempre a la mano la siguiente información:

- Descripción o número de pieza correctos.
- Número de modelo de la máquina.
- Número de serie de la máquina.

---

### 2.1.3 Uso correcto

Esta máquina ha sido diseñada exclusivamente para operaciones agrícolas tradicionales.

No la utilice para ninguna aplicación ni propósito que difieran de los que se describen en este manual. El fabricante no acepta ninguna responsabilidad por daños o lesiones originados por el uso incorrecto de la máquina.

El cumplimiento de las condiciones de uso, mantenimiento y reparación del fabricante es un elemento esencial para el uso correcto de esta máquina.

El uso, el mantenimiento y las reparaciones de esta máquina solo deben ser realizados por personas capacitadas, familiarizadas con sus características y con las normas y procedimientos de seguridad relevantes.

Deberán cumplirse todas las normas de seguridad pública y de circulación vial en todo momento.

El fabricante queda exento de toda responsabilidad por todas las modificaciones no autorizadas que se lleven a cabo en la máquina y que ocasionen daños o lesiones.

---

### 2.1.4 Eliminación correcta de desechos

La eliminación incorrecta de desechos puede contaminar el medioambiente y la ecología. Algunos ejemplos de desechos potencialmente nocivos de equipos de AGCO pueden incluir, entre otros, aceite, combustible, líquido refrigerante, líquido de frenos, filtros, químicos de batería, neumáticos, etc.

Cuando drene fluidos, utilice contenedores a prueba de escapes. No utilice contenedores de alimentos o bebidas para colocar fluidos de desecho, dado que es posible que algunas personas se confundan y beban de ellos.

No vierta ni derrame desechos en el suelo, a través de un drenaje ni en una fuente de agua.

Los refrigerantes de aire acondicionado que se escapan hacia el aire pueden provocar daños en la atmósfera de la Tierra. Es posible que las normas gubernamentales exijan que un centro de servicio de aires acondicionados certificado recupere y recicle los refrigerantes de aire acondicionado que se utilizan.

Consulte al centro de reciclado o medioambiente local respecto de la forma correcta de reciclar o eliminar desechos.

## 2.2 Identificación de la máquina

Cada máquina está identificada por un número de modelo y un número de serie.

Escriba estos números en los espacios correspondientes.

Proporcione estos números a su distribuidor cuando se requiera de mantenimiento o piezas.

Número de modelo de la máquina:	
Número de serie de la máquina:	

Fecha de entrega:	
-------------------	--

Nombre del concesionario:	
Dirección del concesionario:	
Número de teléfono del concesionario:	
Dirección de correo electrónico del concesionario:	
Número de fax del concesionario	

### 2.2.1 Placa de número de serie

La placa de número de serie (1) está ubicada en el extremo izquierdo del colector.

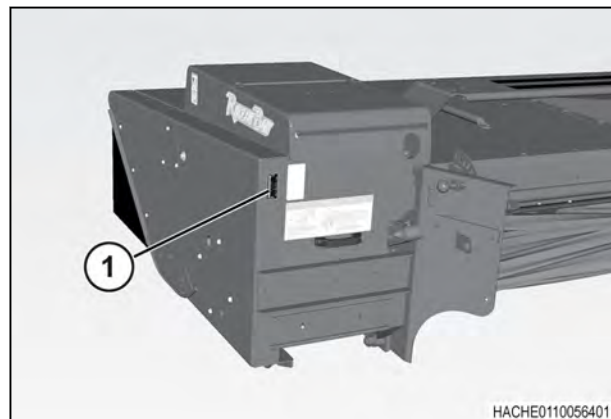


Fig. 1.

### 2.2.2 Descripción del número de serie

Descripción del número de serie para el modelo año 2010 y posteriores.

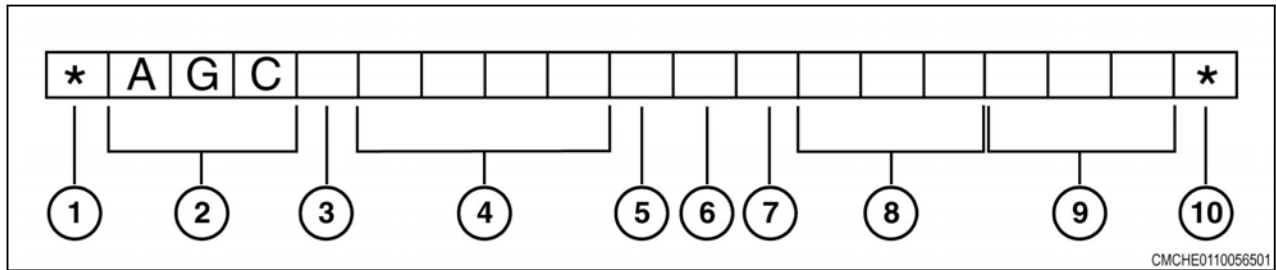


Fig. 2.

- |   |   |
|---|---|
| (1) Símbolo de inicio   | (6) Código del año del modelo (A=2010, B=2011, C=2012, y más) |
| (2) Código de fabricante mundial  | (7) Código de la planta                                       |
| (3) Código de marca   | (8) Código de familia   |
| (4) Identificador de modelo (Número de modelo)                                  | (9) Número de unidad para el año                              |
| (5) Revisar letra (0 o usado si el identificador de modelo tiene cinco dígitos) | (10) Símbolo de fin   |

## 2.3 Descripción

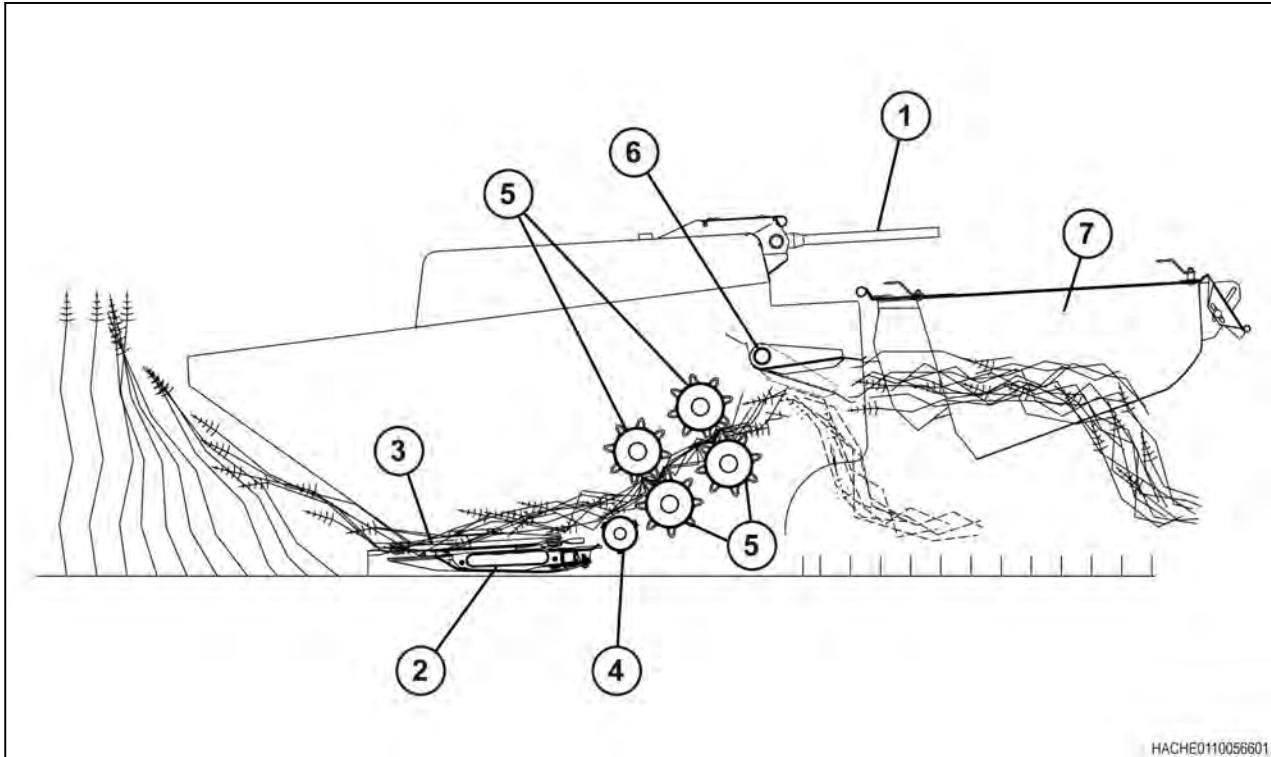


Fig. 3.

El colector rotativo se usa para cortar el producto cosechado, acondicionarlo y colocarlo en hileras (anchas o estrechas). Este implemento permite incrementar la velocidad de formación de hileras estrechas de producto cosechado y la capacidad de cosecha.

La altura del colector se ajusta con el cilindro de ángulo de colector conectado a la articulación central (1).

A medida que la máquina pasa sobre el cultivo, las cortinas se levantan y el sistema de corte (2) entra en contacto con el cultivo. Las cuchillas de los discos giratorios (3) cortan y envían el producto cosechado directamente al acondicionador de forraje.

El rodillo auxiliar (4) reduce la turbulencia para que el flujo de producto cosechado al acondicionador de forraje sea suave y uniforme.

Los rodillos del acondicionador de forraje (5) acondicionan el producto cosechado para un secado rápido; y además aumentan la velocidad de cosecha.

### NOTA:

*Se muestra un acondicionador doble. Un acondicionador simple sólo tendrá el conjunto delantero de rodillos acondicionadores de forraje.*

La barra de formación de hileras anchas (6) y los blindajes de formación (7) determinan la posición del producto cosechado en el suelo para los fines del secado y recolección.

### 2.3.1 Sistema de corte

El sistema de corte mueve una serie de discos giratorios. Cada disco contiene dos cuchillas que cortan la cosecha. Para obtener un corte de buena calidad, es importante que las cuchillas se instalen de acuerdo con la rotación correcta del disco.

La calidad de corte puede variar dependiendo de la velocidad del disco.

### 2.3.2 Acondicionador de forraje

La cantidad de acondicionamiento del producto cosechado se puede regular cambiando la distancia entre los rodillos y la presión que ejercen. Una menor distancia aumenta el nivel de acondicionamiento del producto cosechado mientras que una mayor distancia lo disminuye.

### 2.3.3 Barra de formación de hileras anchas

Se puede girar la barra de formación de hileras anchas debajo y detrás del acondicionador de forraje, para de esa manera, extender el producto cosechado acondicionado en una hilera ancha.

Se encuentra disponible un kit opcional para accionamiento de la barra de formación de hileras anchas, que permite al operador ajustar su posición desde la cabina del tractor.

### 2.3.4 Blindajes de formación

Los blindajes de formación y el deflector trasero se utilizan para formar hileras de ancho diferente a la medida de las necesidades de la aplicación.

El blindaje de formación se puede ajustar para hacer la hilera más ancha cuando las cosechas son pesadas o más angosta cuando son livianas. El deflector trasero puede ajustarse para retardar el producto cosechado, lo que permitirá su caída libre a tierra en una hilera poco compacta; de este modo se obtendrá un flujo máximo de aire a través de la hilera y el producto cosechado se secará más rápidamente.

### 2.3.5 Ubicación de las piezas

Vista frontal derecha con una cortina y una cubierta que han sido retiradas.

- (1) Cortinas
- (2) Sistema de corte
- (3) Rodillos del acondicionador de forraje
- (4) Rodillo auxiliar
- (5) Motor hidráulico (el lado derecho es similar)

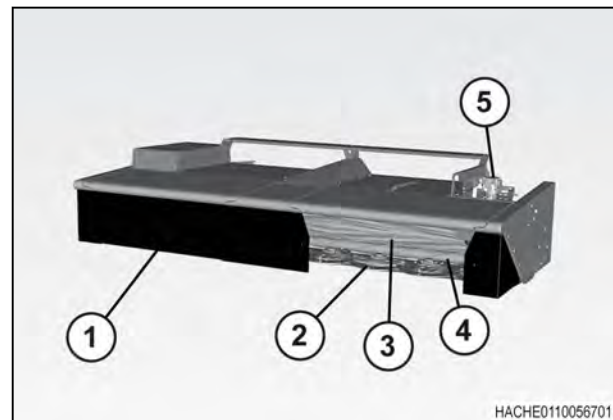


Fig. 4.

### 2.3.6 Acceso a los componentes

Para abrir un blindaje de transmisión (1), levante la manija por completo (2) y empuje el blindaje de transmisión hacia adelante.

Para cerrar un blindaje de transmisión, tire de la manija hacia atrás y bájela por completo. Asegúrese de que el reborde inferior del blindaje de transmisión esté detrás del canal de soporte.

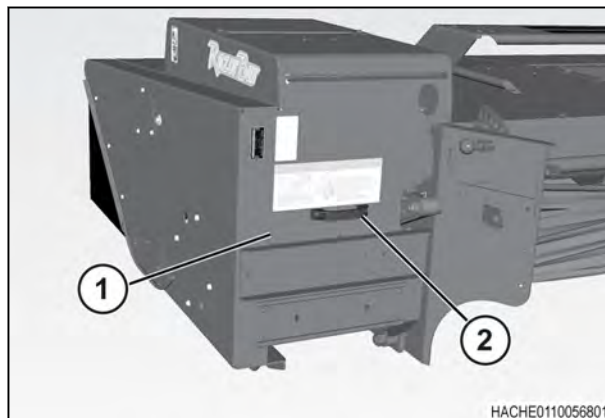


Fig. 5.

Para abrir el capó de la barra de corte (1), levántelo por completo. Asegúrese de que el soporte del capó (2) se conecte con la ranura (3) en la sección central.

Para cerrar el capó de la barra de corte, levántelo un poco, saque el soporte del capó de la ranura en el centro del capó y baje el capó. Asegúrese de que el capó de la barra de corte esté bien abajo y que los imanes mantengan cerradas las cortinas.

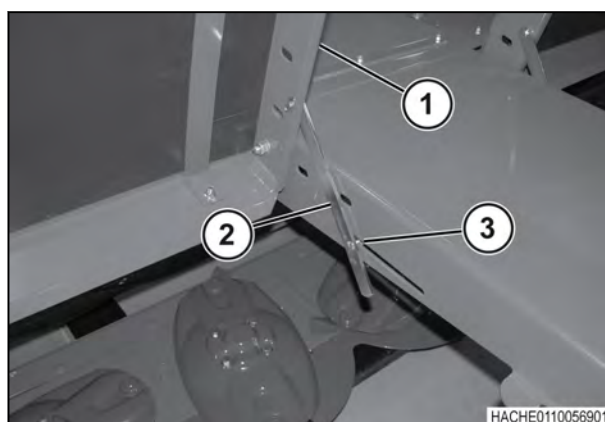


Fig. 6.

## 2.4 Modelos más antiguos o modelos recientes de tractores con segadora autopropulsada

Parte de la información en este manual es diferente para los modelos más antiguos o modelos recientes de tractores con segadora autopropulsada.

Las siguientes fotografías muestran las diferencias entre un modelo más antiguo o modelo reciente de tractor con segadora autopropulsada.

Modelo más antiguo de tractor con segadora autopropulsada



Fig. 7.

Modelo más reciente de tractor con segadora autopropulsada

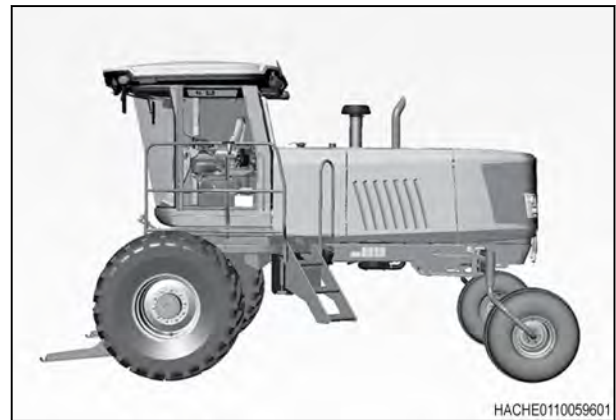


Fig. 8.





## 3. Funcionamiento

<b>3.1 Listas de control</b>	<b>45</b>
3.1.1 Lista de control diaria	45
3.1.2 Lista de control antes de cada temporada	45
3.1.3 Lista de control de fin de temporada	45
<b>3.2 Conexión del tractor - Modelos recientes de tractores</b>	<b>47</b>
3.2.1 Conexión de los brazos de elevación	47
3.2.2 Conexión de la articulación central	48
3.2.3 Conexión de las mangueras hidráulicas y el mazo de cables eléctricos	48
3.2.4 Instalación de los blindajes de formación	49
3.2.5 Preparación del colector para el funcionamiento	50
<b>3.3 Desconexión del tractor - modelos de tractor de producción reciente</b>	<b>51</b>
3.3.1 Alivio de la presión de flotación	51
3.3.2 Alivio de la tensión de los rodillos del acondicionador de forraje	51
3.3.3 Desmontaje de los blindajes de formación	52
3.3.4 Desconexión del mazo de cables eléctricos	52
3.3.5 Desconexión de las mangueras hidráulicas	53
3.3.6 Desconexión de la articulación central	53
3.3.7 Desconexión de los brazos de elevación	54
<b>3.4 Conexión del tractor - tractores de producción más antigua</b>	<b>55</b>
3.4.1 Alivio de la presión de flotación	55
3.4.2 Conexión de los brazos de elevación	56
3.4.3 Conexión de la articulación central	57
3.4.4 Conexión de las mangueras hidráulicas	58
3.4.5 Conexión del mazo de cables eléctricos	59
3.4.6 Instalación de los blindajes de formación	59
3.4.7 Programación del monitor	59
3.4.8 Preparación del colector para el funcionamiento	60
<b>3.5 Desconexión del tractor: tractores de producción más antigua</b>	<b>62</b>
3.5.1 Alivio de la presión de flotación	62
3.5.2 Alivio de la tensión de los rodillos del acondicionador de forraje	62
3.5.3 Desmontaje de los blindajes de formación	63
3.5.4 Desconexión del mazo de cables eléctricos	63
3.5.5 Desconexión de las mangueras hidráulicas	64
3.5.6 Desconexión de la articulación central	64
3.5.7 Desconexión de los brazos de elevación	65
<b>3.6 Utilización de la máquina en el campo</b>	<b>66</b>
3.6.1 Acondicionamiento del producto cosechado	66
3.6.2 Calidad de corte y formación de hileras	66
3.6.3 Velocidad de desplazamiento	66
3.6.4 Tiempo de secado del forraje	66
3.6.5 Activación del colector	67
3.6.6 Desobstrucción del colector	67
3.6.7 Velocidad del colector	68
3.6.8 Elevación del colector	68
3.6.9 Flotación del colector	69
3.6.10 Altura del colector	69
3.6.11 Ajuste de los patines de profundidad o los rodillos calibradores	70
3.6.12 Ángulo del colector.	70

<b>3.7 Ajustes del acondicionador de forraje</b> .....	72
3.7.1 Acondicionador de forraje .....	72
3.7.2 Distancia entre los rodillos del acondicionador de forraje .....	72
3.7.2.1 Ajuste del espacio del rodillo del acondicionador de forraje .....	72
3.7.3 Indicador de distancia entre los rodillos del acondicionador de forraje .....	73
3.7.3.1 Ajuste del indicador de espacio - acondicionador doble .....	73
3.7.3.2 Ajuste del indicador de espacio - acondicionador simple .....	74
3.7.4 Ajuste de la sincronización de los rodillos del acondicionador de forraje .....	74
3.7.5 Presión de los rodillos del acondicionador de forraje .....	75
3.7.5.1 Ajuste la presión de los rodillos del acondicionador de forraje .....	76
<b>3.8 Barra de formación de hileras anchas</b> .....	77
3.8.1 Ajuste de la barra de formación de hileras anchas .....	77
<b>3.9 Ajustes de los blindajes de formación</b> .....	78
3.9.1 Ajuste de la altura de los blindajes de formación .....	78
3.9.2 Ajuste del deflector .....	78
3.9.3 Ajuste de la altura de la cubierta de formación de hileras estrechas .....	78

## 3.1 Listas de control

### 3.1.1 Lista de control diaria

- Lleve a cabo el mantenimiento necesario de los elementos tal como se muestra en la tabla de lubricación. Realice una inspección visual de todos los puntos de lubricación para asegurarse de que estén recibiendo lubricante.
- Compruebe que no haya piezas dañadas ni con desgaste excesivo. Realice una inspección general de tuercas, pernos y otro tipo de accesorios de fijación para asegurarse de que todos estén ajustados.
- Controle diariamente los pernos de las cuchillas antes de poner en funcionamiento la máquina. Consulte las especificaciones de la barra de corte para obtener los pares de apriete correctos para los pernos de las cuchillas.
- Controle el estado de las cuchillas. Dé vuelta las cuchillas para utilizar el segundo filo o reemplácelas si fuera necesario.
- Compruebe si se produce un movimiento vertical excesivo en el extremo del disco.
- Controle la tensión en todas las correas de transmisión para comprobar que no estén demasiado ajustadas ni demasiado flojas.
- Compruebe que las tuberías y conexiones hidráulicas no presenten fugas.
- Asegúrese de que todos los blindajes, cortinas y protectores estén en su posición y que los sujetadores estén apretados. Reemplace cualquier blindaje, cortina o protector faltante o dañado.
- Asegúrese de que todos los carteles de seguridad estén en la posición correcta y que sean legibles. Reemplace todo cartel de seguridad dañado o faltante.
- Compruebe todas las conexiones del colector al tractor para comprobar la seguridad y el funcionamiento de los controles.
- Retire al final del día todos los restos de producto cosechado.
- Quite toda la suciedad y los depósitos de lodo de la barra de corte y del área que la rodea al final de cada día. El polvo y el barro pueden causar un desgaste excesivo de los componentes de corte y de giro. El lodo seco puede impedir la rotación del disco durante el arranque, con el consiguiente exceso de carga en los componentes de transmisión.

### 3.1.2 Lista de control antes de cada temporada

- Lea la sección Seguridad.
- Realice todos los procedimientos de la lista de control diario.
- Cambie el aceite de la barra de corte.
- Cambie el aceite de las cajas de cambios de la barra de corte.
- Cambie el aceite en la caja de cambios del acondicionador de forraje.
- Ajuste la tensión de las correas de transmisión.
- Asegúrese de que no haya personas cerca de la máquina. Ponga la máquina en funcionamiento. Compruebe que funcionen las piezas móviles, pero manténgase alejado de ellas. Esté atento ante cualquier señal de falla en el funcionamiento y preste atención a la presencia de sonidos extraños.
- Averigüe sobre cualquier accesorio especial que le ayude a realizar un mejor trabajo.

### 3.1.3 Lista de control de fin de temporada

- Reemplace cualquier pieza dañada o desgastada.
- Retire de la máquina los restos de producto cosechado, ya que acumulan humedad y provocan óxido. Asegúrese de retirar cualquier resto de producto cosechado que se haya enredado en un eje o depositado contra los cojinetes.
- Limpie todo resto de aceite o suciedad y lave la máquina. Es particularmente importante que quite el lodo seco de la barra de corte. El lodo seco puede impedir la rotación del disco durante el arranque, con el consiguiente exceso de carga en los componentes de transmisión.
- De ser posible, almacene la máquina en un lugar seco y bajo techo. Baje el colector, apóyelo sobre tacos de madera adecuados y alivie la presión de flotación.
- Lubrique la máquina a fondo.

- Afloje la tensión de las correas de transmisión.
- Libere la presión de los rodillos del acondicionador de forraje.
- Pinte cualquier superficie donde haya pintura gastada y cubra los componentes en la zona de corte con algún producto antióxido.

## 3.2 Conexión del tractor - Modelos recientes de tractores

Consulte el Manual del operador de la segadora autopropulsada para obtener información acerca del funcionamiento de los controles.

### 3.2.1 Conexión de los brazos de elevación

#### Procedimiento

1. Estacione la máquina en una superficie nivelada y firme. Posicione todos los controles en punto muerto y accione el freno de estacionamiento.
2. Libere la presión de flotación. Consulte el manual del operador del tractor para obtener instrucciones.
3. Detenga el motor del tractor y quite la llave.
4. Quite los pasadores de fijación de los pasadores de retención (1). Quite los pasadores de retención de los receptores del brazo de elevación (2).
5. Arranque el motor y baje completamente los receptores del brazo de elevación.

#### NOTA:

*Si los receptores del brazo de elevación no descienden hasta el suelo, aplíqueles fuerza mientras están en el modo de descarga de flotación. Esto hará que salga el aceite de los cilindros de flotación.*

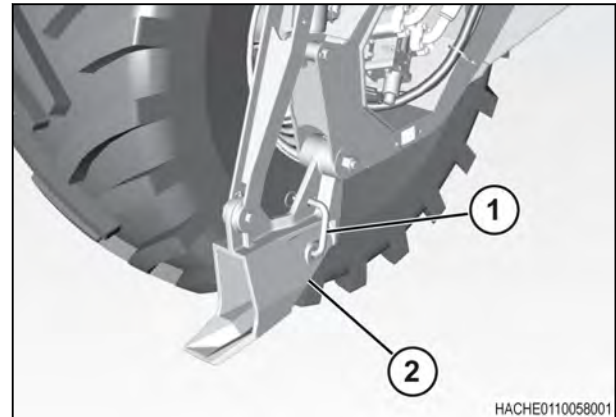


Fig. 1.

6. Desconecte el freno de estacionamiento. Mueva el tractor para que coincidan los brazos de elevación (1) del colector con los receptores del brazo de elevación (2) en el tractor. Avance lentamente el tractor para introducir completamente los brazos de elevación en los receptores. Si es necesario, oprima y suelte rápidamente el interruptor de elevación del colector para poner completamente los brazos de elevación en los receptores.
7. Posicione todos los controles en punto muerto y accione el freno de estacionamiento. Detenga el motor del tractor y quite la llave.
8. Coloque los pasadores de retención (3) a través de los orificios de los brazos de elevación y en los receptores del brazo de elevación. Instale los pasadores de fijación en los pasadores de retención.

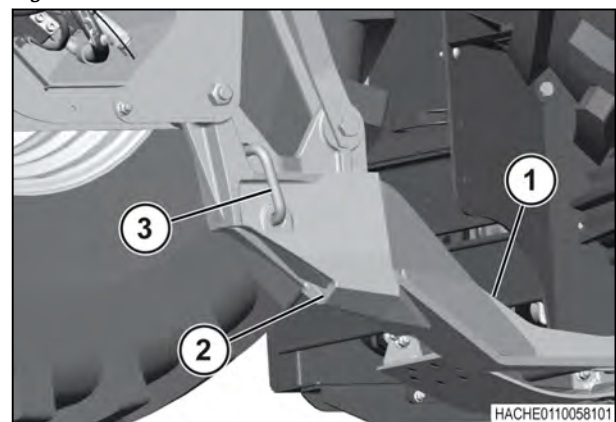


Fig. 2.

### 3.2.2 Conexión de la articulación central

1. Quite la horquilla (1) del perno de horquilla (2) que está en el extremo exterior del cilindro de ángulo del colector (3). Quite el perno de horquilla de la horquilla.
2. Quite la horquilla y el pasador (4) que fijan el cilindro de ángulo del colector en la posición de almacenamiento. Baje el cilindro de ángulo del colector y coloque el pasador y la horquilla en el soporte de almacenamiento.

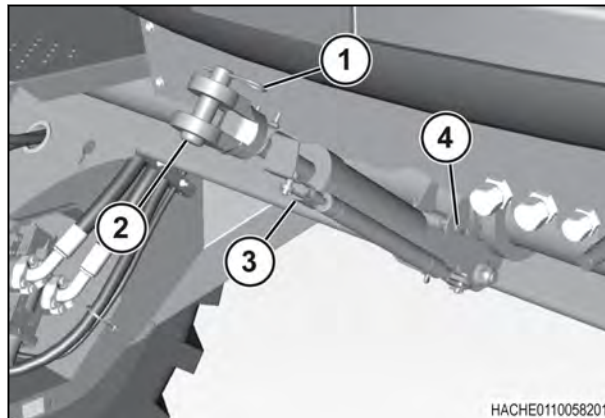


Fig. 3.

3. Arranque el motor del tractor y ajuste la longitud del cilindro de ángulo del colector. Utilice el interruptor de ángulo del colector.
4. Haga coincidir los orificios en la horquilla (1) con el orificio de la articulación central del colector (2). Detenga el motor del tractor y quite la llave.

Si tiene el kit opcional de cilindro de ángulo del colector de fácil fijación, gire la válvula esférica a la posición de apertura. Ajuste la longitud del cilindro de ángulo del colector empujando o tirando de la horquilla. Gire la válvula esférica a la posición de cierre.

5. Instale el perno de horquilla (3) a través de los orificios de la horquilla y en la articulación central del colector. Coloque la horquilla dentro del perno de horquilla.

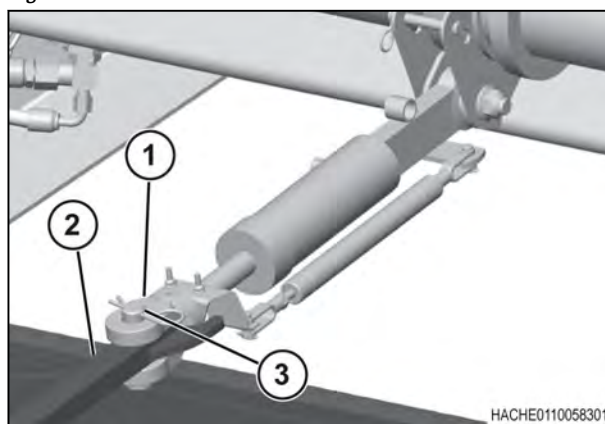


Fig. 4.

### 3.2.3 Conexión de las mangueras hidráulicas y el mazo de cables eléctricos

1. Limpie el área alrededor de las conexiones hidráulicas.
2. Quite las tapas y los obturadores de los conectores del colector y el tractor. Coloque los obturadores en las tapas y guárdelos en la caja de herramientas del tractor para instalarlos si se quita el colector.
3. Conecte la manguera delantera (1) del motor del colector al conector derecho del tractor.
4. Conecte la manguera trasera (2) del motor del colector al segundo conector desde el lado derecho del tractor.
5. Conecte la manguera de drenaje de la caja (3) al conector más pequeño del tractor.
6. Asegúrese de que las mangueras estén en una posición relajada sobre el colector y ajuste todos los conectores.

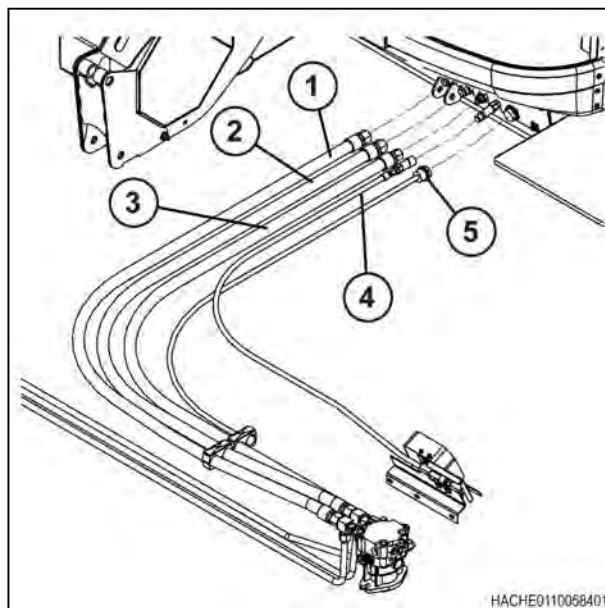


Fig. 5.

7. Busque la pequeña manguera del colector (4) conectada al conjunto de manómetro, y conéctela a la tubería de elevación del molinete del tractor. Ésta es la conexión de presión del rodillo.

**IMPORTANTE:**

*Cuando conecte las mangueras hidráulicas del colector, no derrame mucho aceite de las mangueras hidráulicas del colector ni de las tuberías hidráulicas del tractor.*

**NOTA:** *Existe un kit de acopladores rápidos que facilita las conexiones hidráulicas del colector. Consulte a su concesionario para obtener más información.*

8. Quite las tapas de protección del obturador del mazo de cables del colector (5) y del receptáculo del tractor.
9. Conecte el obturador del mazo de cables del colector al conector del tractor. Gire el anillo de fijación hacia la derecha para unir firmemente los conectores.  
  
Para que el sistema de control del tractor identifique el colector, el obturador debe estar conectado en la toma del tractor.
10. Una las dos tapas de protección.

**IMPORTANTE:**

*Cuando el colector esté conectado al tractor, asegúrese de que las tapas de protección estén conectadas entre sí. La función de estas tapas es mantener limpias las conexiones eléctricas y disminuir la posibilidad de problemas eléctricos.*

11. Después de conectar las mangueras hidráulicas del colector y antes de activar el colector, haga funcionar el tractor durante cinco minutos.

### 3.2.4 Instalación de los blindajes de formación

1. Levante la parte trasera del blindaje de formación (1).
2. Conecte las cadenas de soporte (2) a los soportes en el tractor.

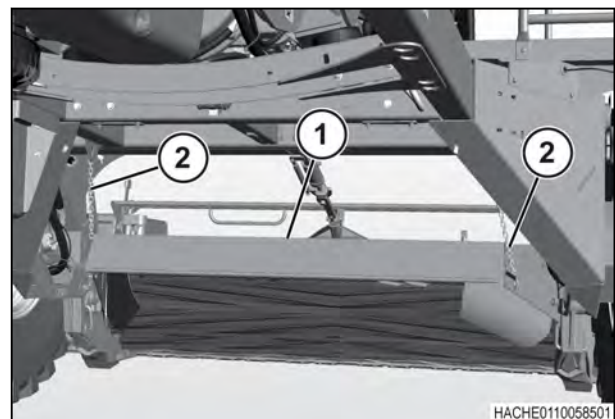


Fig. 6.

---

### 3.2.5 Preparación del colector para el funcionamiento

---

#### Antes de iniciar el procedimiento

**ADVERTENCIA:**

**Para evitar lesiones personales graves, asegúrese de que todas las personas estén alejadas del área antes de operar la máquina.**

#### Procedimiento

1. Arranque el motor del tractor.
2. Aplique presión al sistema flotación. Consulte el manual del operador del tractor para obtener instrucciones.
3. Si el colector está elevado, bájelo hasta el nivel del suelo.
4. Aplique presión a los rodillos del acondicionador de forraje. Consulte la información de presión del rodillo del acondicionador de forraje.
5. Aumente levemente la velocidad del motor y active el colector.

**IMPORTANTE:**

*Después de conectar las mangueras hidráulicas del colector y antes de activar el colector, haga funcionar el tractor durante cinco minutos.*

Asegúrese de que el colector funcione correctamente. Si no es así, desconéctelo inmediatamente.

Consulte la sección Solución de problemas si el colector no funciona correctamente.

6. Detenga el colector. Detenga el motor del tractor y quite la llave.



### 3.3 Desconexión del tractor - modelos de tractor de producción reciente

Consulte el Manual del operador de la segadora autopropulsada para obtener información acerca del funcionamiento de los controles.

#### 3.3.1 Alivio de la presión de flotación

##### Procedimiento

1. Desconecte el colector.
2. Estacione la máquina en una superficie nivelada y firme. Posicione todos los controles en punto muerto y accione el freno de estacionamiento.
3. Baje el colector al suelo. Utilice el interruptor de elevación del colector que se encuentra en la palanca de velocidad de desplazamiento.

##### IMPORTANTE:

*Antes de descargar presión de flotación, debe bajar el colector al suelo. El colector caerá rápidamente si se lo baja sin presión de flotación, Esto puede dañar el colector.*

4. Detenga el motor y quite la llave.
5. Quite los pasadores de fijación y los pasadores de retención (1) de los receptores del brazo de elevación (2).

##### NOTA:

*Los pasadores de retención estarán menos apretados antes de liberar la presión de flotación que después de liberarla.*

6. Ponga en marcha el motor.
7. Alivie la presión del sistema flotación. Consulte el manual del operador del tractor para obtener instrucciones.

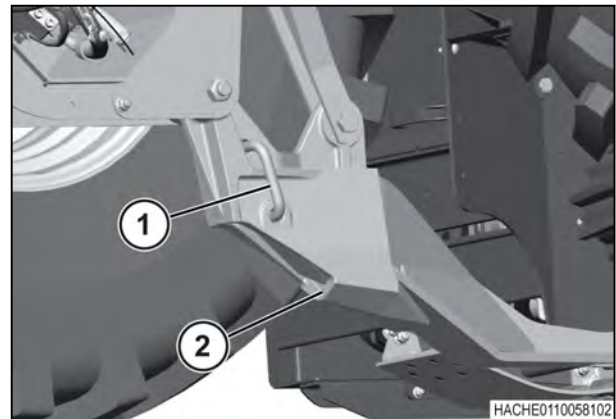


Fig. 7.

#### 3.3.2 Alivio de la tensión de los rodillos del acondicionador de forraje

##### Antes de iniciar el procedimiento

Alivie la presión en los rodillos del acondicionador de forraje antes de desconectar el colector.

##### Procedimiento

1. Arranque la segadora autopropulsada si no está encendida.

2. Presione y mantenga presionado el lado derecho del interruptor de ajuste (1) para reducir la presión de los rodillos.
3. Abra lentamente la válvula (2).
4. Cierre la válvula cuando la presión manométrica de los rodillos esté en cero. Suelte el interruptor de ajuste.
5. Detenga el motor de la segadora autopropulsada y quite la llave.

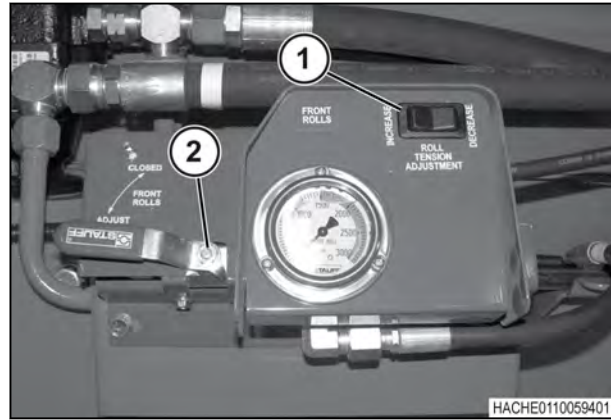


Fig. 8.

### 3.3.3 Desmontaje de los blindajes de formación

1. Levante la parte trasera del blindaje de formación (1) y apóyela sobre bloques.
2. Desconecte las cadenas de soporte (2) del tractor.

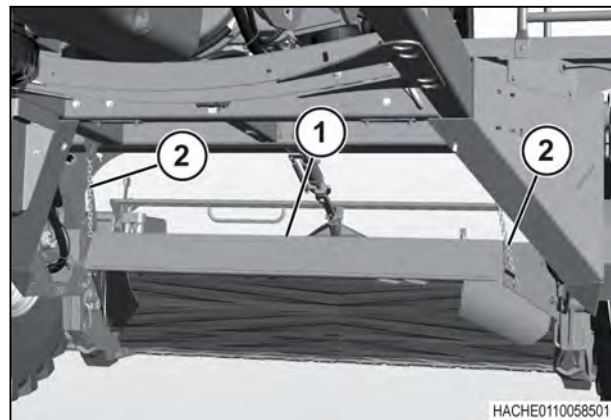


Fig. 9.

### 3.3.4 Desconexión del mazo de cables eléctricos

1. Gire el anillo de fijación (1) que se encuentra en el enchufe del mazo de cables (2) hacia la izquierda para aflojar los conectores.
2. Quite del conector del tractor el mazo de cables eléctricos del colector.
3. Coloque las tapas de protección (3) en el enchufe del mazo de cables del colector y en el conector del tractor.

**IMPORTANTE:**

*Cuando el colector esté desconectado del tractor, asegúrese de que las tapas de protección estén conectadas al enchufe del mazo de cables y en el conector del tractor. La función de estas tapas es mantener limpias las conexiones eléctricas y disminuir la posibilidad de problemas eléctricos.*

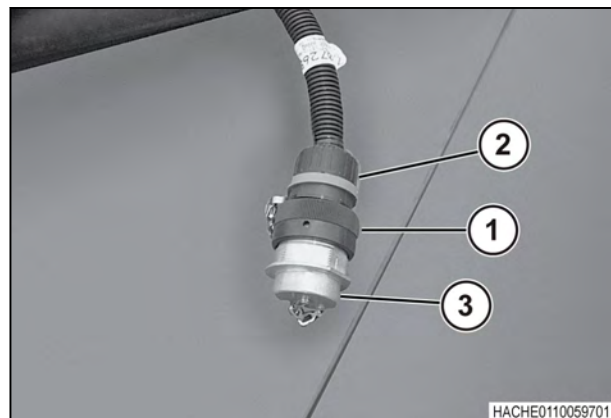


Fig. 10.

### 3.3.5 Desconexión de las mangueras hidráulicas

1. Limpie el área alrededor de las conexiones hidráulicas.
2. Desconecte las mangueras hidráulicas del colector (1) de las tuberías hidráulicas del tractor.

Si cuenta con el kit optativo de acopladores rápidos, desconecte los acopladores.

**IMPORTANTE:**

*Cuando desconecte las mangueras hidráulicas del colector, no derrame mucho aceite de las mangueras hidráulicas del colector o de las tuberías hidráulicas del tractor.*

3. Coloque en los conectores del colector y del tractor las tapas y los obturadores guardados en la caja de herramientas del tractor.

**IMPORTANTE:**

*Para prevenir que ocurra una condición de alta presión de aceite en los motores de mando del colector durante el almacenamiento, drene casi una taza de aceite de la tubería de drenaje de la caja del colector antes de instalar el obturador.*

4. Coloque las mangueras hidráulicas y el mazo de cables del colector en una posición plana. Asegúrese de que los extremos no toquen el suelo ni ninguna otra fuente de contaminación.

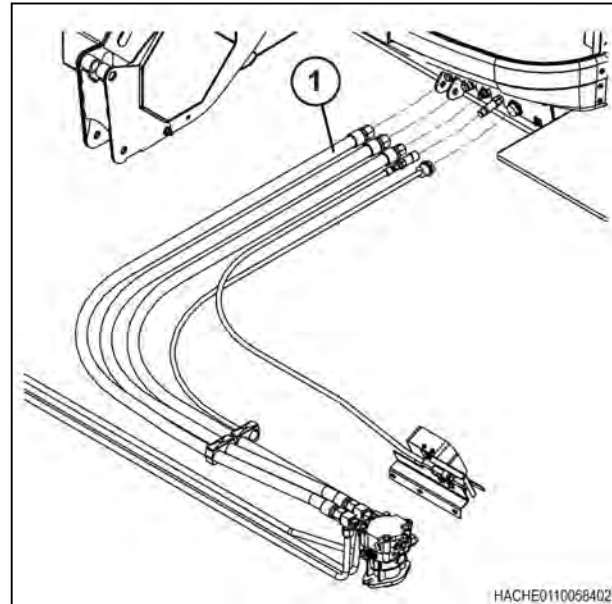


Fig. 11.

### 3.3.6 Desconexión de la articulación central

1. Arranque el motor del tractor. Ajuste la longitud del ángulo del cilindro del colector (1) para aliviar la tensión en el perno de horquilla (2).
2. Detenga el motor del tractor y quite la llave.
3. Si tiene el kit opcional de cilindro de ángulo del colector de fácil fijación, gire la válvula a la posición de abierta. Al abrir la válvula, se libera la tensión en el pasador de horquilla. Gire la válvula a la posición de cierre.



**PRECAUCIÓN:**

**Cuando gire la manija de la válvula, manténgase alejado del colector, ya que éste puede moverse cuando se alivie la presión.**

4. Quite el pasador del perno de horquilla. Quite el perno de horquilla de la horquilla y de la articulación central del colector (3).

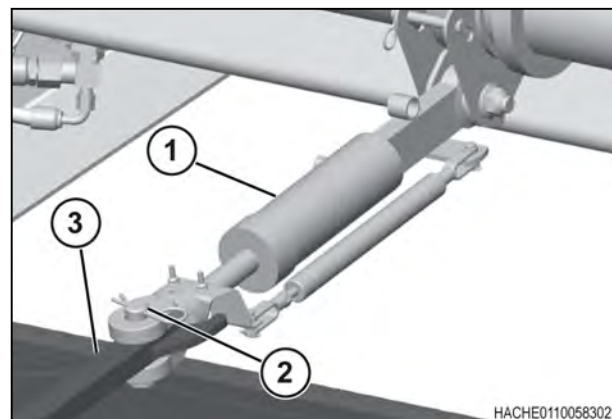


Fig. 12.

5. Quite el pasador (1) que fija el cilindro de ángulo del colector (2) en la posición de almacenamiento. Levante el cilindro de ángulo del colector e instale el pasador y la horquilla.
6. Coloque el perno de horquilla (3) en la horquilla en el extremo exterior del cilindro de ángulo del colector. Instale el pasador (4) en el perno de horquilla.

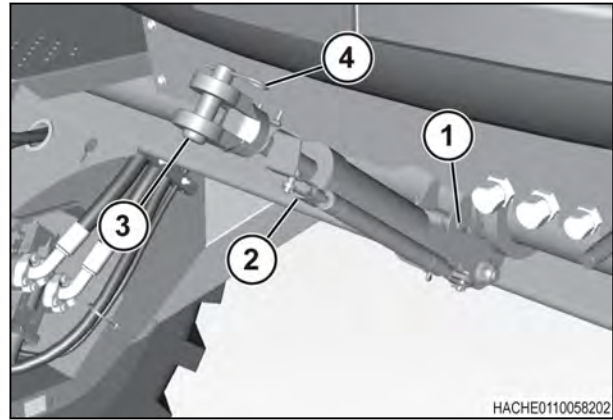


Fig. 13.

### 3.3.7 Desconexión de los brazos de elevación

1. Arranque el tractor y desconecte el freno de estacionamiento.
2. Mueva el tractor lentamente hacia atrás para sacar los brazos de elevación (1) de los receptores de los brazos de elevación (2).
3. Cuando los brazos de elevación estén fuera de los receptores, levante los receptores con el interruptor de elevación del colector que se encuentra en la palanca de velocidad de desplazamiento.
4. Retraiga por completo el cilindro de ángulo del colector para proteger el vástago del contacto con el medio ambiente.
5. Estacione la máquina en una superficie nivelada y firme. Posicione todos los controles en punto muerto y accione el freno de estacionamiento. Detenga el motor del tractor y quite la llave.
6. Instale los pasadores de retención (3) en los receptores de los brazos de elevación. Instale los pasadores de fijación en los pasadores de retención.

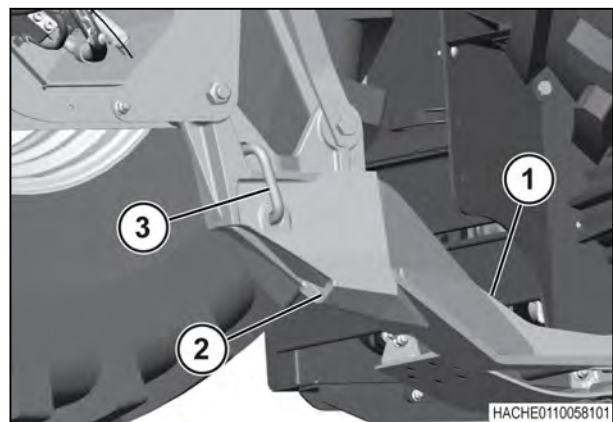


Fig. 14.

### 3.4 Conexión del tractor - tractores de producción más antigua

Consulte el manual del operador de la segadora autopropulsada para obtener información acerca del funcionamiento de los controles.

#### 3.4.1 Alivio de la presión de flotación

1. Estacione la máquina en una superficie nivelada y firme detrás del colector. Ponga todos los controles en punto muerto, centre y trabe el volante y aplique el freno de estacionamiento.
2. Utilice el interruptor de presión de flotación (1) en la consola de control para reducir la presión de flotación. Verifique en el manómetro de flotación que la presión de flotación sea cero (2).
3. Detenga el motor del tractor y quite la llave.
4. Extraiga totalmente el dispositivo de alivio manual de flotación (1) y gire el vástago para trabar la válvula en la posición de alivio. Este dispositivo se encuentra en la válvula de función auxiliar del tractor debajo de la cabina.
5. Gire la manija en la válvula de bajada del receptor (1) a la posición abierta. La válvula de descenso del receptor se encuentra adelante y a la derecha de la válvula de función auxiliar.



Fig. 15.

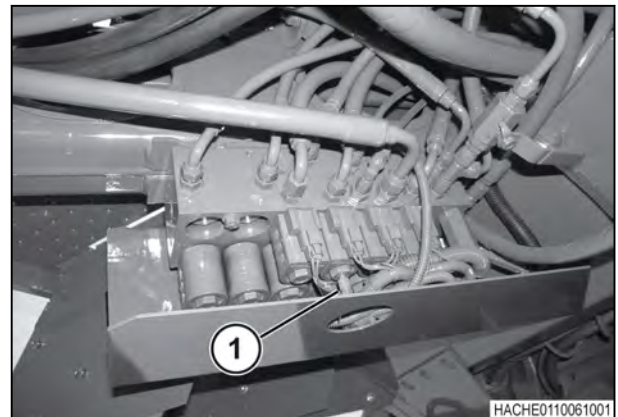


Fig. 16.

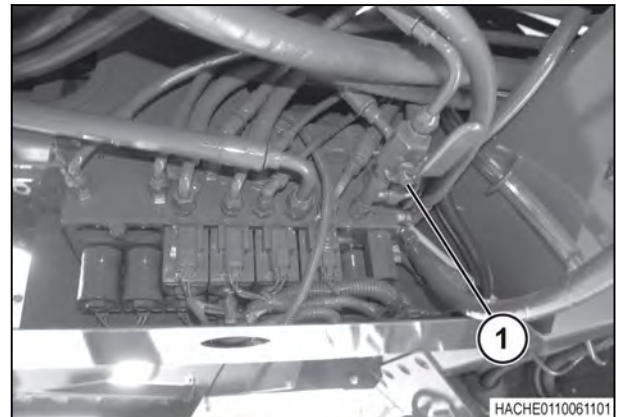


Fig. 17.

### 3.4.2 Conexión de los brazos de elevación

1. Quite los pasadores de fijación de los pasadores de retención (1).
2. Quite los pasadores de retención de los receptores del brazo de elevación (2).
3. Arranque el motor y use el interruptor de elevación del colector en la palanca de control para bajar completamente los receptores del brazo de elevación.

#### Resultado

El sistema hidráulico aplicará presión al extremo del vástago de los cilindros de elevación.

#### NOTA:

*Si los sujetadores del brazo de levantamiento no bajan hasta el suelo, aplique fuerza a los receptores del brazo de elevación.*

4. Desconecte el freno de estacionamiento. Mueva el tractor para que coincidan los brazos de elevación (1) del colector con los receptores del brazo de elevación (2) en el tractor. Avance lentamente el tractor para introducir completamente los brazos de elevación en los receptores del brazo de elevación.
5. Ponga todos los controles en punto muerto, centre y trabe el volante y aplique el freno de estacionamiento. Detenga el motor del tractor y quite la llave.
6. Coloque los pasadores de retención (3) a través de los orificios de los brazos de elevación y de los receptores del brazo de elevación.
7. Instale los pasadores de fijación en los pasadores de retención.
8. Gire la manija (1) en la válvula esférica de bajada del receptor hasta la posición cerrada.

#### IMPORTANTE:

*Asegúrese de que la válvula esférica de bajada del receptor esté en posición cerrada antes de operar la segadora.*

9. Gire el dispositivo manual de alivio de la presión de flotación (2) para retraer el vástago completamente dentro de la válvula.

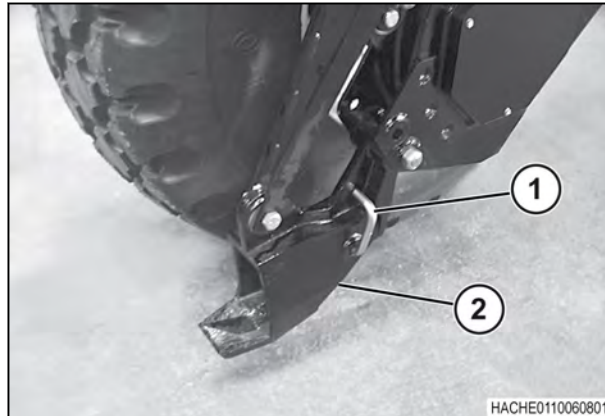


Fig. 18.

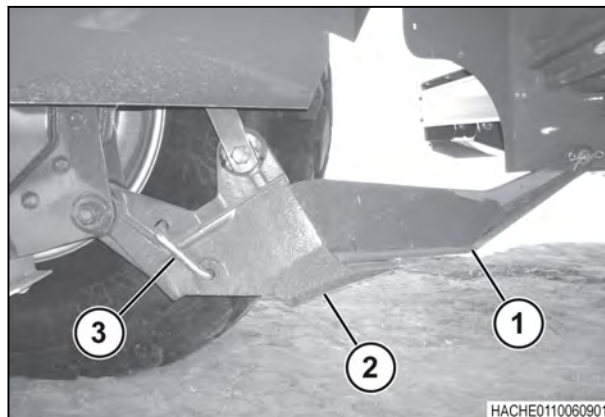


Fig. 19.

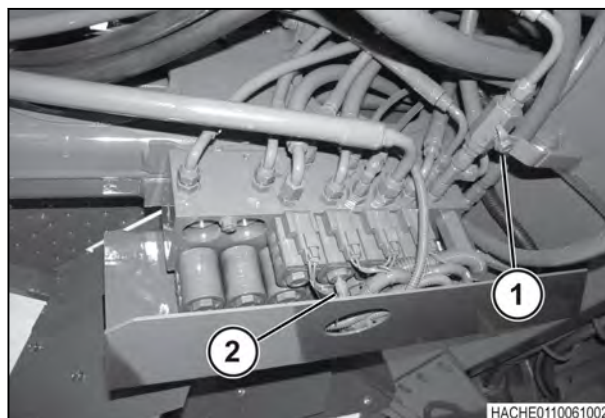


Fig. 20.

### 3.4.3 Conexión de la articulación central

1. Quite el pasador (1) del perno de horquilla (2).
2. Quite el perno de horquilla de la horquilla que se encuentra en el extremo exterior del cilindro de ángulo del colector (3).
3. Quite el pasador (4) que fija el cilindro de ángulo del colector en la posición de almacenamiento
4. Baje el cilindro de ángulo del colector y coloque el pasador en el soporte de almacenamiento (5).

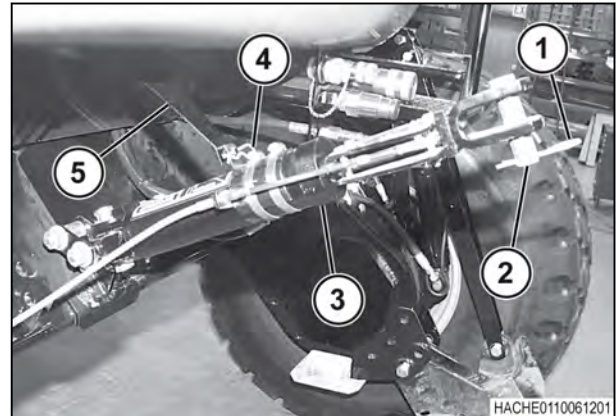


Fig. 21.

5. Arranque el motor del tractor y ajuste la longitud del cilindro de ángulo del colector mediante el interruptor correspondiente que se encuentra en la palanca de control de desplazamiento.
6. Haga coincidir los orificios en la horquilla (1) con el orificio de la articulación central del cabezal (2).
7. Detenga el motor del tractor y quite la llave. Si tiene el kit opcional de cilindro de ángulo del colector de fácil fijación, gire la válvula esférica (3) a la posición abierta. Ajuste la longitud del cilindro de ángulo del colector empujando o tirando de la horquilla. Gire la válvula esférica a la posición de cierre.
8. Instale el perno de horquilla (4) a través de los orificios de la horquilla y en la articulación central del colector.
9. Instale el pasador (5) en el perno de horquilla.

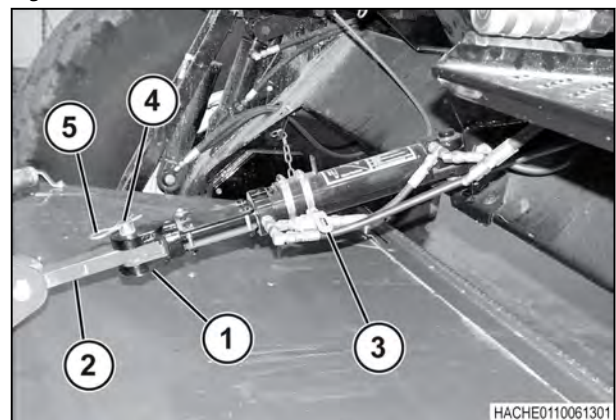


Fig. 22.

### 3.4.4 Conexión de las mangueras hidráulicas

Para conectar este colector a un tractor de modelo más antiguo, deberá contar con el kit (1). El kit de conversión de transmisión hidráulica dual a simple, permite usar este colector en un tractor con transmisión hidráulica dual.

#### IMPORTANTE:

*No conecte el colector a un tractor de modelo antiguo sin el kit de conversión de transmisión hidráulica dual a simple.*

1. Limpie el área alrededor de las conexiones hidráulicas.
2. Quite las tapas (2) y los obturadores (3) del colector y de los conectores del tractor, con cuidado de no quitar las conexiones.
3. Coloque los obturadores en las tapas y guárdelos en la caja de herramientas del tractor para instalarlos si se quita el colector.
4. Conecte la manguera de drenaje de la caja (4) al conector más pequeño del tractor.
5. Conecte la manguera trasera (5) del motor del colector al conector superior del tractor.
6. Conecte la manguera delantera (6) del motor del colector al conector inferior del tractor.
7. Asegúrese de que las mangueras estén en una posición relajada sobre el colector y ajuste todos los conectores.
8. Busque la pequeña manguera del colector (7) conectada al conjunto de manómetro. y conéctela a la tubería de elevación del molinete del tractor. Ésta es la conexión de presión del rodillo.

#### IMPORTANTE:

*Cuando conecte las mangueras hidráulicas del colector, no derrame mucho aceite de las mangueras hidráulicas del colector ni de las tuberías hidráulicas del tractor.*

9. Después de conectar las mangueras hidráulicas del colector y antes de activar el colector, haga funcionar el tractor durante cinco minutos.

#### Tras finalizar el procedimiento

Existe un kit de acopladores rápidos que facilita las conexiones hidráulicas del colector. Consulte a su concesionario para obtener más información.

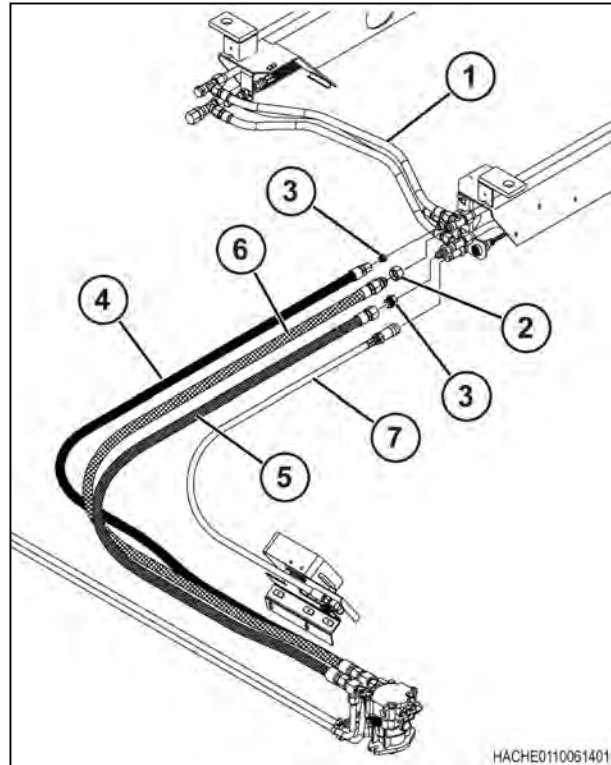


Fig. 23.



### 3.4.5 Conexión del mazo de cables eléctricos

1. Quite las tapas de protección (1) en el enchufe del mazo de cables del colector (2) y en el conector de la máquina.
2. Conecte el enchufe del mazo de cables del colector al conector de la máquina.
3. Gire el anillo de fijación (3) hacia la derecha para unir firmemente los conectores.
4. Una las dos tapas de protección.

**IMPORTANTE:**

*Cuando el implemento esté conectado a la máquina, asegúrese de que las tapas de protección estén conectadas entre sí. La función de estas tapas es mantener limpias las conexiones eléctricas y disminuir la posibilidad de problemas eléctricos.*

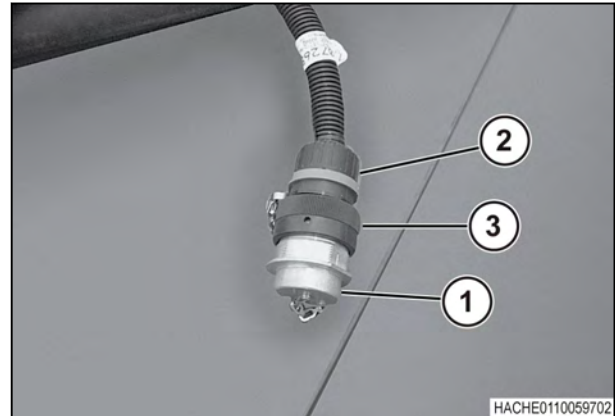


Fig. 24.

### 3.4.6 Instalación de los blindajes de formación

1. Levante la parte trasera del blindaje de formación (1).
2. Conecte las cadenas de soporte (2) al tractor.

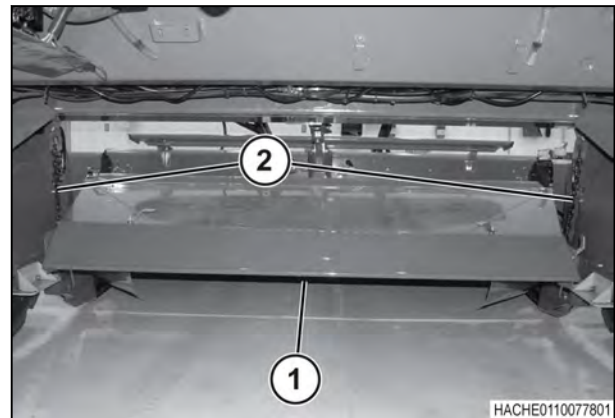


Fig. 25.

### 3.4.7 Programación del monitor

Este colector cuenta con un sensor de desplazamiento. Haga lo siguiente para entrar al modo de programación y ajustar los sensores de desplazamiento.

1. Coloque el interruptor de encendido en posición de apagado.
2. Mantenga presionada la tecla CAL (1). Coloque el interruptor de encendido en posición de funcionamiento.
3. Después de ingresar al modo de programación, suelte la tecla CAL. Aparece FA1. El valor de FS1 debe ser 0100.
4. Presione la tecla CAL (1) para desplazar la selección a FS2.
5. Presione la tecla de avance (2) para mostrar el valor actual de la función. El valor de FS2 debe ser 0100.
6. Para cambiar el valor, presione la tecla de avance hasta que el dígito que desee



Fig. 26.

cambiar parpadee. Presione la tecla de aumento (3) para cambiar el valor del dígito que parpadea. Repita el mismo procedimiento para los demás dígitos que desee cambiar.

7. Después de cambiar un valor, pase a la siguiente función antes de girar la llave a la posición de apagado.
8. Para salir del modo de programación, gire la llave de encendido a la posición de apagado.

### 3.4.8 Preparación del colector para el funcionamiento

#### Antes de iniciar el procedimiento

##### NOTA:

En los modelos de producción más antigua de segadoras autopropulsadas, añada peso en el lado derecho del colector para balancearlo. Sin esas pesas, el colector estará más pesado en la parte izquierda. Esto puede provocar obstrucción entre los protectores contra rocas y un desgaste acelerado de los protectores contra rocas del lado izquierdo.

Añada 50 kg 110 lbs de peso a un colector de acondicionador simple. Añada 11 kg 25 lbs de peso a un colector de acondicionador doble.

#### Procedimiento

1. Ponga en marcha el tractor.
2. Utilice el interruptor de presión de flotación (1) para aumentar la presión de flotación. Aumente la presión de flotación hasta que el colector comience apenas a despegarse del suelo.



**ADVERTENCIA:**  
Para evitar lesiones personales graves, asegúrese de que todas las personas estén alejadas del área antes de operar la máquina.

3. Reduzca ligeramente la presión de flotación para que el colector se asiente completamente en el suelo.



Fig. 27.

#### Resultado

Se deberá leer una presión entre 8.963 kPa (1.300 lb/pulg<sup>2</sup>) a 12.411 kPa (1.800 lb/pulg<sup>2</sup>) en el manómetro de flotación (2).

4. Aplique presión a los rodillos del acondicionador de forraje.
5. Levante y baje el colector varias veces. Esto asegurará que los brazos de elevación se asienten correctamente en los receptores correspondientes. Baje el colector al suelo.
6. Aumente levemente la velocidad del motor y active el colector. Asegúrese de que el colector funcione correctamente. Si no es así, desconéctelo inmediatamente.

**Tras finalizar el procedimiento**

Consulte la sección Solución de problemas si el colector no funciona correctamente.

### 3.5 Desconexión del tractor: tractores de producción más antigua

Consulte el manual del operador de la segadora autopropulsada para obtener información acerca del funcionamiento de los controles.

#### 3.5.1 Alivio de la presión de flotación

1. Desconecte el colector.
2. Estacione la máquina en una superficie nivelada y firme. Ponga todos los controles en punto muerto, centre y trabe el volante y aplique el freno de estacionamiento.
3. Baje el colector al suelo. Utilice el interruptor de elevación del colector que se encuentra en la palanca de velocidad de desplazamiento.
4. Detenga el motor y quite la llave.
5. Quite los pasadores de fijación y los pasadores de retención (1) de los receptores del brazo de elevación (2).

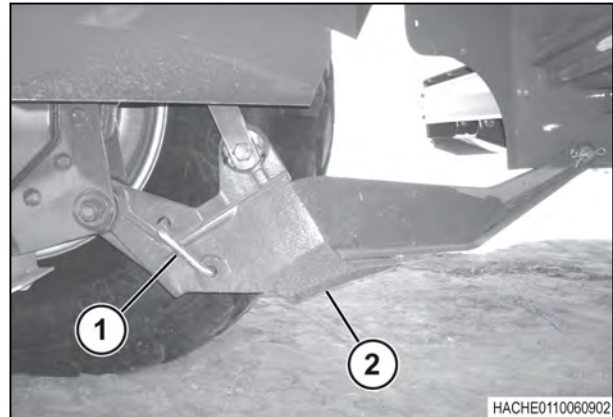


Fig. 28.

**NOTA:**

*Los pasadores de retención estarán menos apretados antes de liberar la presión de flotación que después de hacerlo.*

6. Ponga en marcha el motor.
7. Utilice el interruptor de presión de flotación (1) para reducir la presión de flotación. Verifique en el manómetro de flotación que la presión de flotación sea cero (2).
8. Detenga el motor y quite la llave.



Fig. 29.

9. Extraiga totalmente el dispositivo de alivio manual (1) y gire el vástago para trabar la válvula en la posición de alivio. Este dispositivo se encuentra en la válvula de función auxiliar del tractor debajo de la cabina.

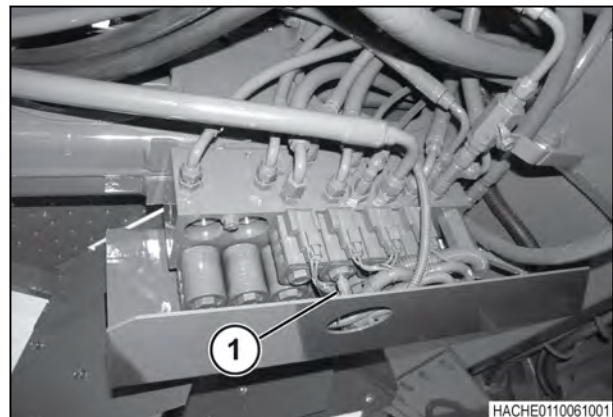


Fig. 30.

#### 3.5.2 Alivio de la tensión de los rodillos del acondicionador de forraje

Alivie la presión en los rodillos del acondicionador de forraje antes de desconectar el colector.

### Procedimiento

1. Gire la llave de encendido a la posición de contacto. No ponga en marcha el tractor.
2. Mantenga presionado el lado derecho del interruptor de ajuste (1) para reducir la presión de los rodillos.
3. Abra lentamente la válvula (2).
4. Cierre la válvula cuando la presión manométrica de los rodillos esté en cero. Suelte el interruptor de ajuste.
5. Gire la llave de encendido a la posición de apagado y llévese la llave con usted.

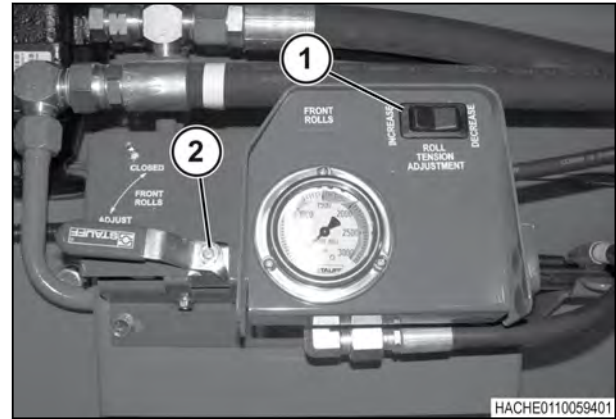


Fig. 31.

### 3.5.3 Desmontaje de los blindajes de formación

1. Levante la parte trasera del blindaje de formación (1) y apóyela sobre bloques.
2. Desconecte las cadenas de soporte (2) del tractor.

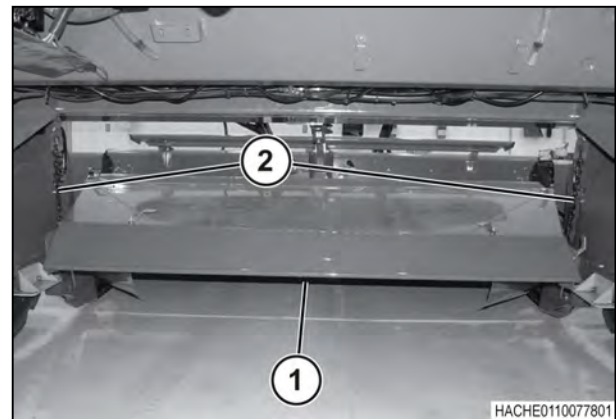


Fig. 32.

### 3.5.4 Desconexión del mazo de cables eléctricos

1. Gire el anillo de fijación (1) que se encuentra en el enchufe del mazo de cables (2) hacia la izquierda para aflojar los conectores.
2. Quite del conector del tractor el mazo de cables eléctricos del colector.
3. Coloque las tapas de protección (3) en el enchufe del mazo de cables del colector y en el conector del tractor.

**IMPORTANTE:**

*Cuando el colector esté desconectado del tractor, asegúrese de que las tapas de protección estén conectadas al enchufe del mazo de cables y en el conector del tractor. La función de estas tapas es mantener limpias las conexiones eléctricas y disminuir la posibilidad de problemas eléctricos.*

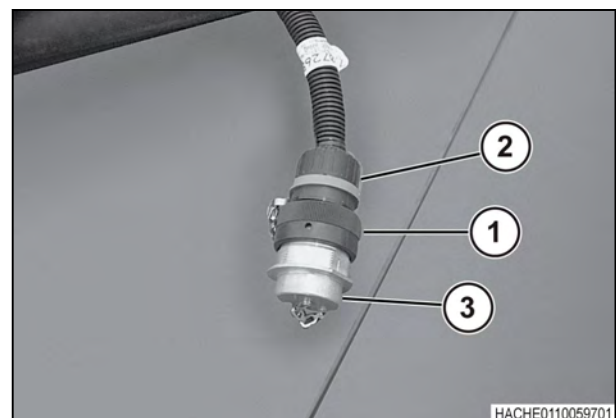


Fig. 33.

### 3.5.5 Desconexión de las mangueras hidráulicas

1. Limpie el área alrededor de las conexiones hidráulicas.
2. Desconecte de las tuberías hidráulicas del tractor las mangueras hidráulicas del colector.

Deje siempre un conector en las mangueras hidráulicas del colector y otro en las tuberías hidráulicas del tractor.

**IMPORTANTE:**

*Cuando desconecte las mangueras hidráulicas del colector, no derrame mucho aceite de las mangueras hidráulicas del colector o de las tuberías hidráulicas del tractor.*

3. Coloque las tapas (1) y los obturadores (2), en los conectores del colector y del tractor guardados en la caja de herramientas del tractor.

**IMPORTANTE:**

*Para prevenir que ocurra una condición de alta presión de aceite en los motores de mando del colector durante el almacenamiento, drene casi una taza de aceite de la tubería de drenaje de la caja del colector antes de instalar el obturador.*

4. Si cuenta con el kit optativo de acopladores rápidos, desconecte los acopladores.
5. Coloque las mangueras hidráulicas y el mazo de cables del colector en una posición plana. Asegúrese de que los extremos no toquen el suelo ni ninguna otra fuente de contaminación.

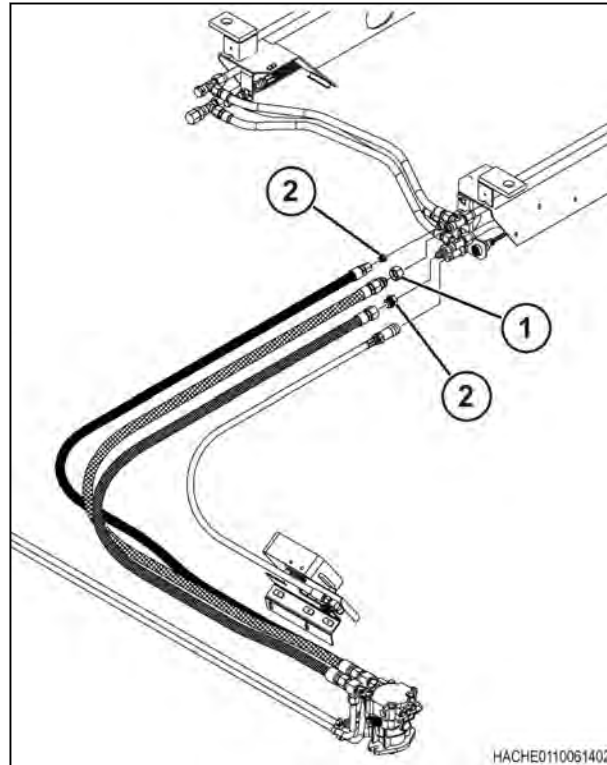


Fig. 34.

### 3.5.6 Desconexión de la articulación central

1. Arranque el motor del tractor. Ajuste la longitud del ángulo del cilindro del colector (1) para aliviar la tensión en el perno de horquilla (2).
2. Detenga el motor del tractor y quite la llave.
3. Si la máquina tiene el kit opcional de cilindro de ángulo del colector de fácil fijación, gire la válvula (3) a la posición abierta para aliviar la tensión en el perno de horquilla. Gire la válvula a la posición cerrada (como se muestra).

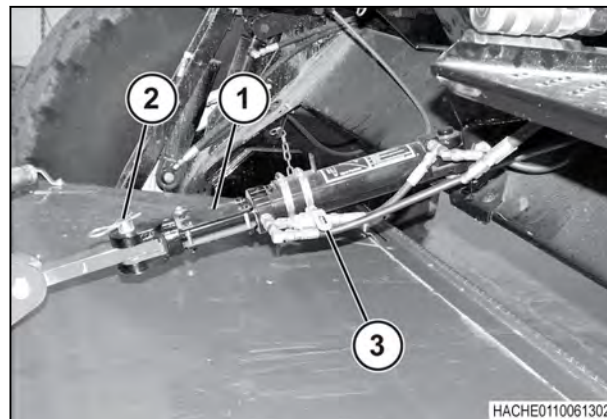


Fig. 35.



**PRECAUCIÓN:**  
**Cuando gire la manija de la válvula, manténgase alejado del colector. ya que éste puede moverse cuando se alivie la presión.**

4. Quite el pasador del perno de horquilla. Quite el perno de horquilla de la horquilla y de la articulación central del colector.
5. Quite el pasador (1) que fija el cilindro de ángulo del colector (2) en la posición de almacenamiento. Levante el cilindro de ángulo y coloque el pasador y la horquilla en el soporte de almacenamiento (3).
6. Coloque el perno de horquilla (4) en la horquilla en el extremo exterior del cilindro de ángulo del colector. Instale la horquilla (5) en el perno de horquilla.

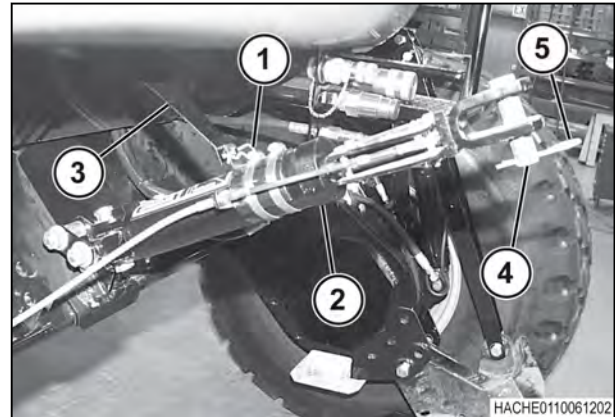


Fig. 36.

### 3.5.7 Desconexión de los brazos de elevación

1. Arranque el tractor y desconecte el freno de estacionamiento.
2. Mueva el tractor lentamente hacia atrás para sacar los brazos de elevación (1) de los receptores de los brazos de elevación (2).
3. Cuando los brazos de elevación estén fuera de los receptores, levante los receptores con el interruptor de elevación del colector que se encuentra en la palanca de velocidad de desplazamiento.
4. Retraiga por completo el cilindro de ángulo del colector para proteger el vástago del contacto con el medio ambiente.
5. Estacione la máquina en una superficie nivelada y firme. Posicione todos los controles en punto muerto y accione el freno de estacionamiento. Detenga el motor del tractor y quite la llave.
6. Instale los pasadores de retención (3) en los receptores de los brazos de elevación. Instale los pasadores de fijación en los pasadores de retención.

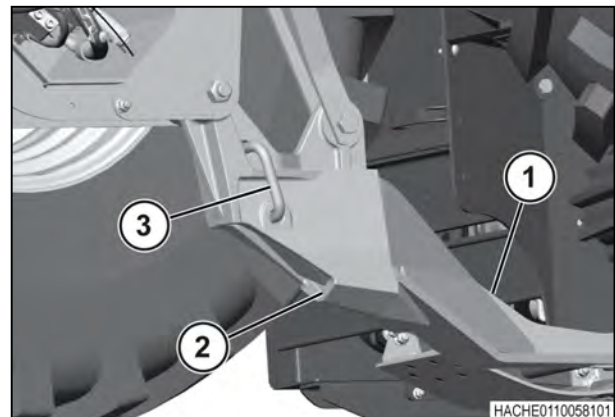


Fig. 37.

---

## 3.6 Utilización de la máquina en el campo

---

### 3.6.1 Acondicionamiento del producto cosechado

---

El acondicionamiento del producto cosechado depende de los siguientes factores:

- La distancia entre los rodillos del acondicionador de forraje
- La presión de los rodillos del acondicionador de forraje

Pruebe diferentes combinaciones de estos parámetros para determinar cuál es la mejor para cada condición específica de producto cosechado.

---

### 3.6.2 Calidad de corte y formación de hileras

---

La calidad de corte y la formación de hileras estrechas dependen de los siguientes factores:

- Velocidad de desplazamiento
- Velocidad del colector
- Flotación del colector
- Ángulo del colector
- Ajuste del blindaje de formación, deflector y altura del blindaje de formación

Pruebe diferentes combinaciones de estos parámetros para encontrar la mejor para cada condición específica de producto cosechado.

Cuando sea posible, corte de manera tal que se aproveche el ancho total del colector o conduzca por lugares donde la máquina pueda formar una hilera estrecha y pareja. Si las hileras estrechas no tienen la misma altura a ambos lados, los fardos saldrán mal formados. Los fardos redondos serán pequeños y flojos de un lado. Los fardos cuadrados serán pesados de un lado, lo que hará más difícil manipularlos y apilarlos.

El ajuste de los blindajes de formación, el desviador y la altura del conjunto cambia las características de la hilera.

La velocidad de desplazamiento puede también cambiar la formación de las hileras estrechas. Velocidades de desplazamiento más lentas hacen que la hilera sea más ancha. Velocidades de desplazamiento más altas hacen que la hilera sea más angosta.

---

### 3.6.3 Velocidad de desplazamiento

---

Para obtener la mejor calidad de corte y la mejor formación de hileras, el colector debe mantenerse lleno de producto cosechado. Para lograrlo, mantenga una velocidad de desplazamiento suficientemente rápida. Asegúrese también de usar siempre que sea posible todo el ancho del colector, ya que así se mantendrá lleno.

Si la velocidad de desplazamiento es demasiado baja, el producto cosechado se moverá lentamente después del corte y no entrará al acondicionador. En estos casos, puede ocurrir que los discos arrojen el producto cosechado hacia adelante y derriben el cultivo que todavía está en pie. El cultivo derribado no será cortado correctamente y el resultado será una calidad de corte deficiente. Para corregir esta situación, aumente la velocidad de desplazamiento.

---

### 3.6.4 Tiempo de secado del forraje

---

Las siguientes recomendaciones sirven para reducir el tiempo necesario para el secado del forraje cortado con este colector. Debe determinar el mejor procedimiento específico para su producto cosechado.

Si desea depositar el forraje en una hilera ancha, baje la barra de transformación de hileras anchas. De este modo el forraje recibirá un máximo de exposición al sol y al aire para secarse. Se recomienda rastrillar el forraje antes de que termine de secarse para exponer la parte inferior de la hilera y acelerar el secado.



**NOTA:**

La disposición del material en hileras anchas permite que haya más humedad en el forraje durante períodos de mucha humedad o lluvias.

Si se forman hileras de forraje altas y apretadas, puede ocurrir que la capa externa se seque rápidamente. Esta capa seca puede impedir que el sol y el aire lleguen al centro de la hilera. Se recomienda revolver el forraje para que se seque la parte del centro.

**3.6.5 Activación del colector**

El colector es impulsado por motores hidráulicos. Estos motores se impulsan mediante el sistema hidráulico del tractor.

Para poner en funcionamiento el sistema hidráulico de transmisión del colector en el tractor, se usa el interruptor de activación del colector (1). Consulte el manual del operador de la segadora autopropulsada para obtener información acerca del funcionamiento de los controles.

**ADVERTENCIA:**

**Para evitar lesiones personales graves, asegúrese de que todas las personas estén alejadas del área antes de operar la máquina.**

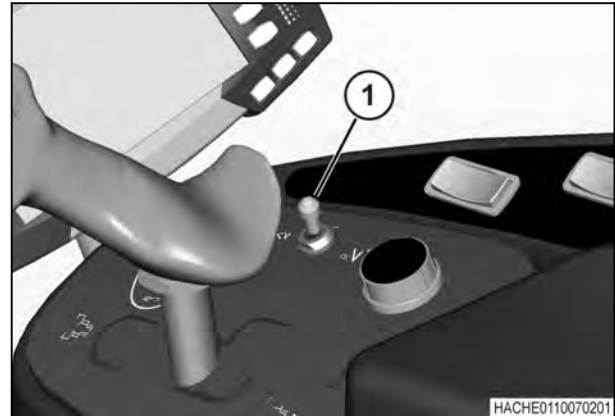


Fig. 38.

**Procedimiento**

1. Baje el colector al suelo.
2. Aumente levemente la velocidad del motor.
3. Active el colector.
4. Aumente la velocidad del motor hasta la aceleración plena.
5. Mueva la máquina hacia la cosecha.

**IMPORTANTE:**

No maneje la máquina fuera del campo de cosecha durante largos periodos de tiempo. ya que usar la máquina sin carga aumenta el desgaste de los componentes del sistema de corte.

**3.6.6 Desobstrucción del colector**

Si el colector se obstruye:

**Procedimiento**

1. Detenga inmediatamente la máquina.
2. Desconecte el colector.
3. También reduzca la velocidad del motor a una aceleración media.
4. Mueva el interruptor de activación del colector a la posición de reversa durante un corto período para eliminar la obstrucción.
5. Repita el procedimiento hasta que el colector se desatasque.

**NOTA:**

La correa del acondicionador de forraje puede deslizarse cuando el colector se invierte.

**Tras finalizar el procedimiento**

Si operar el colector en reversa no elimina la obstrucción:

1. Estacione la máquina en una superficie nivelada y firme.
2. Posicione todos los controles en punto muerto y accione el freno de estacionamiento.

- Levante el colector completamente e instale los topes de los cilindros de elevación, si se incluye.

**ADVERTENCIA:**

**Para evitar lesiones personales graves, no intente eliminar manualmente las obstrucciones de la máquina con el colector conectado y el motor en marcha.**

**ADVERTENCIA:**

**No confíe en que el sistema hidráulico mantendrá el colector elevado. Una pérdida repentina de presión hidráulica puede provocar su caída sin previo aviso. Cuando trabaje cerca del colector, coloque siempre los topes de los cilindros de elevación, si se incluye.**

- Libere la tensión de los rodillos del acondicionador de forraje.
- Detenga el motor del tractor y quite la llave.
- Retire la obstrucción y compruebe que no haya componentes dañados o rotos. Realice las reparaciones necesarias.
- Aplique tensión a los rodillos del acondicionador de forraje.
- Reanude el uso una vez que el colector esté desatascado y que se hayan reparados todos sus componentes.

### 3.6.7 Velocidad del colector

La velocidad del colector se controla desde el interior de la cabina. Este control permite al operador cambiar la velocidad de los discos del colector. Consulte el manual del operador de la segadora autopropulsada para obtener información acerca del funcionamiento de los controles.

La velocidad máxima de los discos nunca debe ser mayor a 2.500 rpm continuamente.

**NOTA:**

*En modelos de producción antigua de segadoras autopropulsadas, si la velocidad de los discos excede las 2.600 rpm, se deberá calibrar el control de la bomba. Consulte el manual del operador de la segadora autopropulsada para obtener información acerca de cómo calibrar la velocidad de control del colector.*

Si el colector se utiliza a la menor velocidad de disco posible, disminuirá el desgaste de los componentes de la barra de corte y se prolongará la vida útil de todos los componentes de transmisión giratorios. No se recomienda permitir que los discos giren a menos de 1.800 rpm. Si la velocidad de funcionamiento del disco es menor que 1.800 rpm, se reducirá la calidad del corte y la formación de hileras.

De la velocidad del disco dependen la calidad de corte y la formación de hileras. En condiciones de corte difíciles, como en el caso de pastos nativos, será necesaria una mayor velocidad de disco. En condiciones de cosecha liviana, la calidad de corte puede mejorarse combinando una menor velocidad de los discos con una alta velocidad de desplazamiento.

### 3.6.8 Elevación del colector

El colector se eleva y se baja con los cilindros de elevación (1) en el tractor. Esta función se controla mediante el interruptor de elevación del colector. Consulte el manual del operador de la segadora autopropulsada para obtener información acerca del funcionamiento de los controles.

En la posición baja, el colector se apoya normalmente sobre los cilindros de flotación (2). Si se desactiva la función de flotación, serán los cilindros de elevación los que sostendrán al colector en funcionamiento.

Este modo de funcionamiento no se recomienda para el uso normal de un colector giratorio.

Consulte la información sobre la flotación del colector.

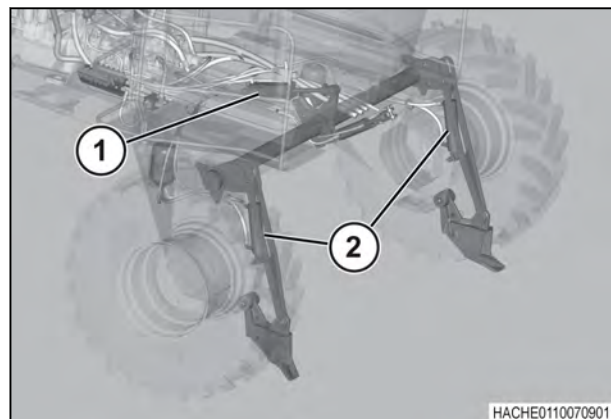


Fig. 39.

**NOTA:**

Se muestra un modelo reciente de segadora autopropulsada.

Consulte también la información de Altura del colector.

**3.6.9 Flotación del colector**

El peso del colector sobre las zapatas antideslizantes o la placa antideslizante, se controla mediante la presión de flotación en los cilindros de flotación (1) en el tractor. La presión de flotación se mantiene a través de uno o dos acumuladores hidráulicos cargados con nitrógeno (2).

y se ajusta desde el interior de la cabina. Durante el uso del equipo, la presión de flotación puede leerse en un manómetro. Consulte el manual del operador de la segadora autopropulsada para obtener información acerca del funcionamiento de los controles.

Si el colector se desplaza sobre el suelo sin saltar demasiado, la presión de flotación está correctamente ajustada. El colector debe ser suficientemente liviano para que al desplazarse sobre un suelo irregular o encontrar obstáculos, pueda flotar por encima de ellos sin arrastrar tierra. Cuanto más liviano se use el colector, menor será su desgaste. Consulte el manual del operador de la segadora autopropulsada para obtener información acerca del ajuste correcto de la presión de flotación.

La función de flotación puede desactivarse. Con la función de flotación desactivada, el operador puede controlar la altura de corte con el interruptor de elevación del colector. Esto permite un aumento en la altura de corte, pero no se recomienda emplear este método para el funcionamiento normal. Consulte el manual del operador de la segadora autopropulsada para obtener información acerca del funcionamiento de los controles.

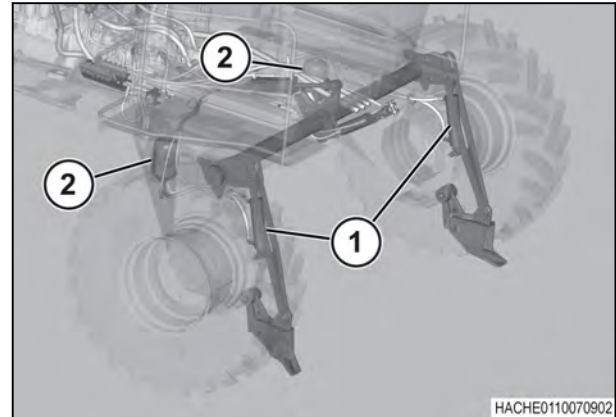


Fig. 40.

**3.6.10 Altura del colector**

Lo mejor para cambiar la altura del corte es cambiar el ángulo del colector.

Si hace falta aumentar la altura del colector para trabajar con rastrojos altos, reduzca el ángulo del colector y utilice los patines de profundidad o los rodillos calibradores.

En suelos blandos, los patines de profundidad pueden ayudar a controlar la altura del colector.

En la posición baja, la altura del colector puede ajustarse al ajustar los patines de profundidad (1).

Use el mismo procedimiento que los patines de profundidad para ajustar los rodillos de trocha opcionales.

Si se desactiva la función de flotación, serán los cilindros de elevación los que sostendrán al colector en funcionamiento. De este modo, el operador podrá controlar la altura del colector desde la cabina. Este modo de funcionamiento no se recomienda para el uso normal de un colector giratorio.

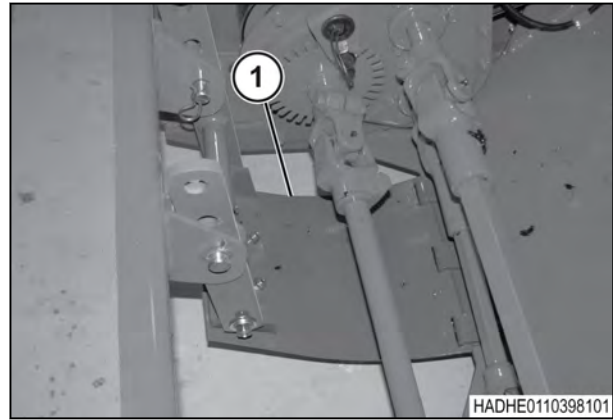


Fig. 41.

### 3.6.11 Ajuste de los patines de profundidad o los rodillos calibradores

#### Procedimiento

1. Quite las horquillas (1) de los pasadores de horquilla (2).
2. Quite los pasadores de horquilla de la abrazadera de ajuste (3).
3. Coloque el patín de profundidad (4) o los rodillos calibradores en la posición deseada. Instale los pasadores de horquilla a través de los orificios en el soporte de ajuste y de la correa de ajuste.
4. Instale las horquillas en los pasadores de horquilla.

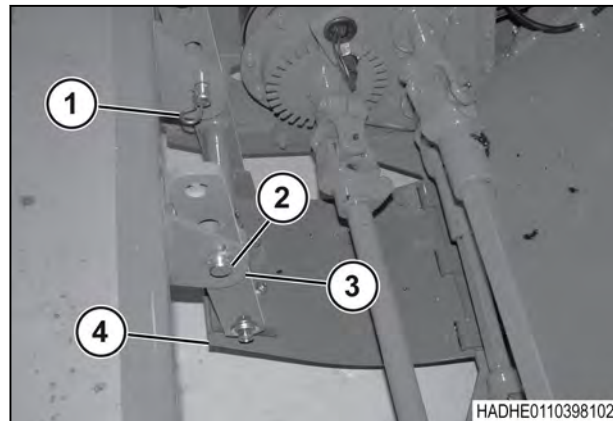


Fig. 42.

### 3.6.12 Ángulo del colector.



#### ADVERTENCIA:

**Piedras u otros objetos extraños que entran al sistema de corte pueden ser despedidos hacia los transeúntes, causando lesiones físicas. Ajuste la altura del corte para evitar rocas y objetos extraños.**



#### ADVERTENCIA:

**Asegúrese de que la máquina se opere en un área donde no haya transeúntes.**

El ángulo del colector determina el ángulo de la barra de corte y, como resultado, la altura de corte. El ángulo del colector se ajusta mediante un cilindro hidráulico impulsado por el sistema hidráulico del tractor. Esta función se controla mediante el interruptor de ángulo del colector. Consulte el manual del operador de la segadora autopropulsada para obtener información acerca del funcionamiento de los controles.

Se recomienda que el ángulo del colector sea entre 0 y 4 grados.

Cuando el colector se utilice en terrenos pedregosos, se debe usar un ángulo menor para evitar dañar la barra de corte y el riesgo de sufrir lesiones por la salida de objetos despedidos. Un ángulo menor del colector eleva la altura de corte y evita el contacto con piedras y objetos extraños.

El indicador del ángulo del colector tiene distintos colores para los distintos rangos operacionales. El intervalo verde, de 0 a 4 grados, minimiza el desgaste de los componentes de corte y debe usarse cuando sea posible. El intervalo amarillo, de 4 a 6 grados, indica un potencial de desgaste mayor. El intervalo rojo, de 6 a 10 grados, debe evitarse salvo que sea necesario para obtener un mejor corte en un cultivo bajo.

En modelos de producción reciente de segadoras autopropulsadas, el indicador de ángulo del colector (1) se muestra en la pantalla de trabajo principal de la consola.

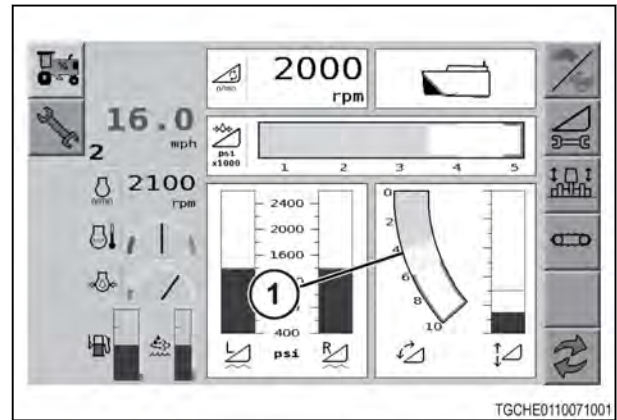


Fig. 43.

En modelos de producción anteriores de segadoras autopropulsadas, el indicador de ángulo del colector (1) se encuentra cerca de la esquina delantera derecha de la cabina del operador.

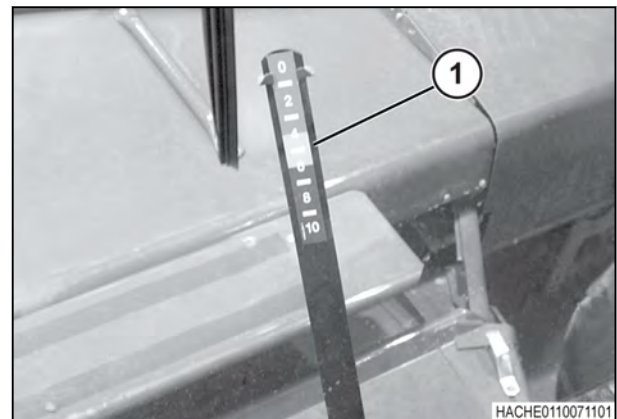


Fig. 44.

## 3.7 Ajustes del acondicionador de forraje

### 3.7.1 Acondicionador de forraje

La cantidad de acondicionamiento del producto cosechado se puede regular cambiando la distancia entre los rodillos y la presión que ejercen. Una menor distancia aumenta el nivel de acondicionamiento del producto cosechado mientras que una mayor distancia lo disminuye.

### 3.7.2 Distancia entre los rodillos del acondicionador de forraje

La distancia entre los rodillos es la separación que hay entre una área elevada del rodillo inferior (1) y un área recesada correspondiente en el rodillo superior (2).

Verifique que esta distancia sea igual en ambos extremos de los rodillos.

El mayor efecto sobre el acondicionamiento del producto cosechado se consigue ajustando la distancia entre los rodillos del acondicionador de forraje. Una distancia menor aumenta el acondicionamiento del producto cosechado, mientras que una distancia mayor lo reduce.

Un indicador en cada extremo del acondicionador de forraje señala la distancia entre los rodillos. El indicador de distancia de los rodillos proporciona al operador una indicación visual aproximada del espacio que hay entre los rodillos superior e inferior del acondicionador.

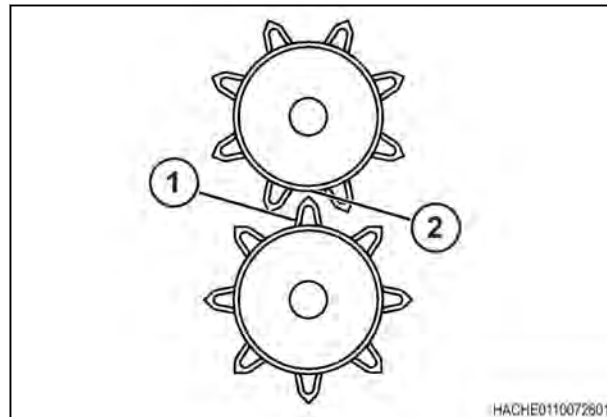


Fig. 45.

#### 3.7.2.1 Ajuste del espacio del rodillo del acondicionador de forraje

La ilustración muestra un colector acondicionador doble. El colector acondicionador simple solo tiene un perno de ajuste en cada lado.

1. Afloje la contratuerca (1) del perno de ajuste (2) que se encuentra a ambos lados de la máquina.
2. Gire la tuerca de ajuste (3).

Cada vuelta completa de la tuerca de ajuste cambia la distancia entre rodillos en 1,6 mm (1/16 pulg).

Afloje la tuerca de ajuste para reducir la distancia entre los rodillos (aumentar el acondicionamiento del producto cosechado).

Apriete la tuerca de ajuste para aumentar la distancia entre los rodillos (disminuir el acondicionamiento del producto cosechado).

3. Apriete la contratuerca del perno de ajuste que se encuentra a ambos lados de la máquina.
4. Mida la distancia entre el conjunto del pivote (4) y el indicador (5). Verifique que la distancia sea la misma en ambos lados.

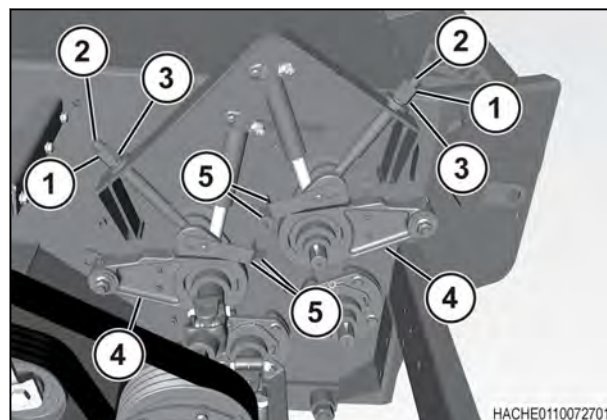


Fig. 46.

## Resultado del procedimiento

### NOTA:

El ajuste de fábrica de la distancia entre los rodillos corresponde a 4 mm (5/32 pulg) entre el indicador y el tope.

### IMPORTANTE:

Nunca permita que los rodillos operen con cero de espaciamento del rodillo. ya que se dañarán.

## 3.7.3 Indicador de distancia entre los rodillos del acondicionador de forraje

### 3.7.3.1 Ajuste del indicador de espacio - acondicionador doble

1. Afloje las tuercas que sostienen los topes del espacio entre rodillos (1) a ambos lados de la máquina.
2. Afloje la contratuerca (2) del perno de ajuste (3) en el conjunto de pivote del acondicionador de forraje, a ambos lados de la máquina.
3. Gire lentamente las tuercas de ajuste (4) hacia la izquierda hasta que un ángulo de acero (5) de un rodillo toque apenas la hondonada (6) en el otro rodillo. Verifique que el ajuste sea el mismo en ambos extremos de los rodillos.
4. Gire media vuelta ambos pernos de ajuste hacia la derecha para crear un ligero espacio entre los rodillos.
5. Mueva el tope de distancia entre rodillos contra el indicador de distancia (7) a ambos lados de la máquina.
6. Ajuste las tuercas de los topes de distancia entre los rodillos a ambos lados de la máquina.

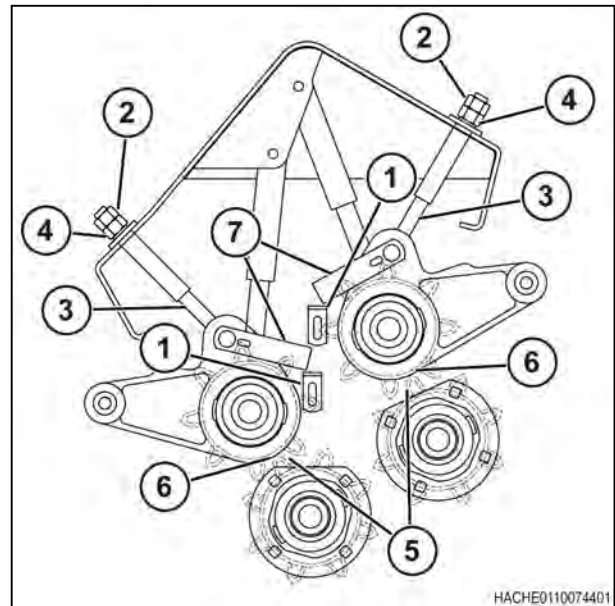


Fig. 47.

### Tras finalizar el procedimiento

Consulte la información de espaciamento de los rodillos del acondicionador de forraje para hacer el correcto ajuste de espaciamento del rodillo.

### 3.7.3.2 Ajuste del indicador de espacio - acondicionador simple

1. Afloje las tuercas que sostienen los topes del espacio entre rodillos (1) a ambos lados de la máquina.
2. Afloje la contratuerca (2) del perno de ajuste (3) en el conjunto de pivotes del acondicionador de forraje, a ambos lados de la máquina.
3. Gire lentamente las tuercas de ajuste (4) hacia la izquierda hasta que un ángulo de acero (5) de un rodillo toque apenas la hondonada (6) entre los ángulos de acero del otro rodillo. Verifique que el ajuste sea el mismo en ambos extremos de los rodillos.
4. Gire media vuelta ambos pernos de ajuste hacia la derecha para crear un ligero espacio entre los rodillos.
5. Mueva los topes de distancia entre los rodillos contra el conjunto de pivote (7) a ambos lados de la máquina.
6. Ajuste las tuercas de los topes de distancia entre los rodillos a ambos lados de la máquina.

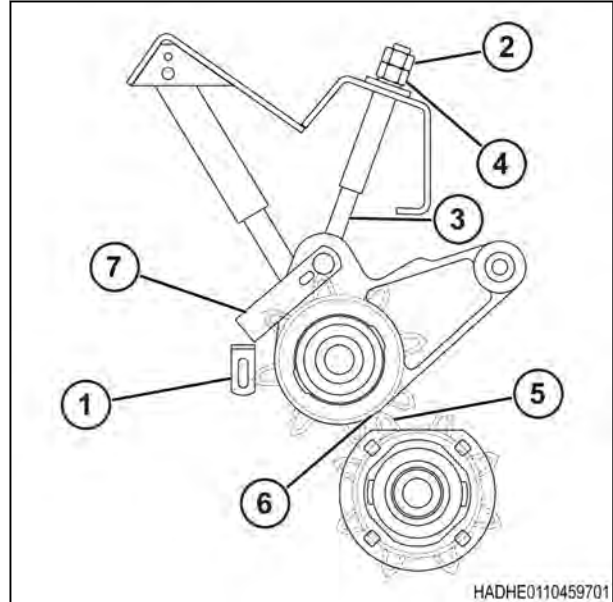


Fig. 48.

#### Tras finalizar el procedimiento

Consulte la información de espaciamiento de los rodillos del acondicionador de forraje para hacer el correcto ajuste de espaciamiento del rodillo.

### 3.7.4 Ajuste de la sincronización de los rodillos del acondicionador de forraje

Para un correcto acondicionamiento se debe configurar correctamente la sincronización de los rodillos del acondicionador de forraje. Si estos no están sincronizados, el colector puede vibrar y aumentará el desgaste de los componentes.

#### Procedimiento

1. Afloje los pernos (1) de las bridas de sincronización (2) en el extremo izquierdo del colector.

**NOTA:** En el colector acondicionador doble, las bridas de sincronización para los rodillos delanteros se encuentran en el lado izquierdo del colector, y las de los rodillos traseros en el lado derecho del colector.

2. Gire el rodillo del acondicionador de forraje inferior hacia la izquierda hasta que haya contacto.
3. Realice una marca (A y B) en ambas bridas de sincronización.
4. Gire el rodillo del acondicionador de forraje inferior hacia la derecha hasta que haya contacto.
5. Realice otra marca (C) en la brida de sincronización externa, en coincidencia con la

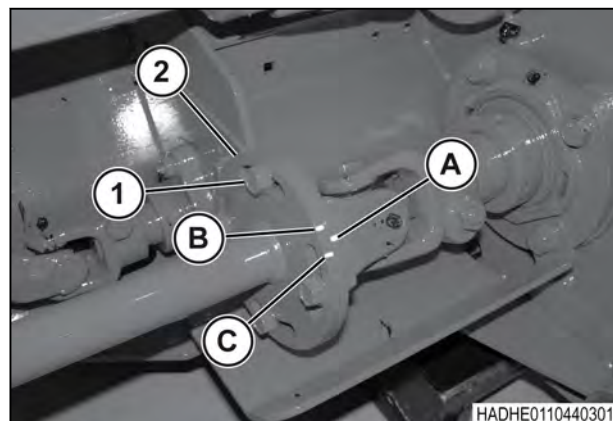


Fig. 49.



marca (A) de la brida de sincronización interna.

6. Gire el rodillo superior del acondicionador de forraje hasta que la marca de la brida sincronizadora interna quede centrada entre las marcas de la brida sincronizadora externa.
7. Ajuste los pernos que se encuentran en la brida de sincronización a 59 Nm (44 lbf pies). Cuando lo haga, tenga cuidado de no mover la brida de sincronización.

### 3.7.5 Presión de los rodillos del acondicionador de forraje.



#### ADVERTENCIA:

**El contacto con una línea de mando en rotación puede provocar lesiones graves e incluso la muerte. No realice ajustes de la tensión del rodillo con el colector activado. Baje el colector y accione el freno de estacionamiento.**

#### NOTA:

*El mayor efecto sobre el acondicionamiento del producto cosechado se consigue ajustando la distancia entre los rodillos del acondicionador de forraje. Para obtener más información, consulte la sección Espaciado.*

La presión de los rodillos debe ajustarse de acuerdo al nivel de acondicionamiento deseado. Utilice solamente la presión de rodillos suficiente para prensar los tallos del producto cosechado sin desgarrarlos. Esto ayudará que los tallos se sequen a la misma velocidad que las hojas y acelerará el tiempo de secado.

Un acondicionamiento excesivo del producto cosechado prolongará el tiempo de secado.

La presión de los rodillos se debe disminuir cuando se acondicionan cultivos tiernos, menos maduros, y se debe aumentar cuando se acondicionan cultivos maduros.

Disminuya la velocidad de desplazamiento cuando trabaje con cosechas pesadas. Aumente la velocidad de desplazamiento cuando se encuentre en áreas de hierbas livianas. Este procedimiento proporciona una alimentación equitativa y disminuye el riesgo de obstruir el acondicionador de forraje.

La presión de los rodillos del acondicionador de forraje puede modificarse ajustando la presión manométrica en el panel de control (1) debajo del blindaje de transmisión izquierdo. La presión hidráulica se aplica a los cilindros (2) en los extremos del rodillo superior del acondicionador de forraje (3).

El acumulador hidráulico y los cilindros en cada extremo mantienen una presión de rodillos uniforme a lo largo del rango de funcionamiento normal.

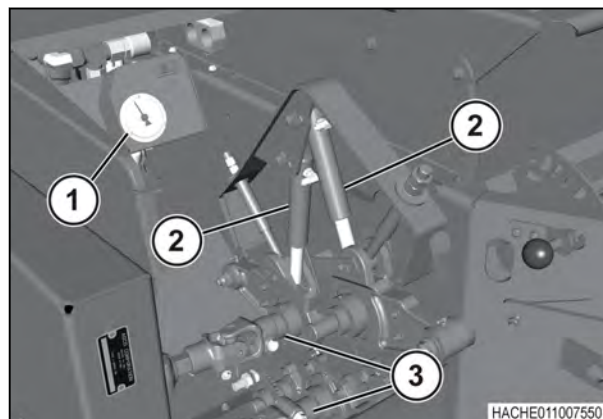


Fig. 50.

La presión manométrica recomendada para empezar es de 5516 kPa (800 psi).

**IMPORTANTE:**

No opere con la presión de rodillos por debajo de 3447 kPa (500 psi.). El acumulador puede sufrir daños.

**3.7.5.1 Ajuste la presión de los rodillos del acondicionador de forraje****ADVERTENCIA:**

**El contacto con una línea de mando en rotación puede provocar lesiones graves e incluso la muerte. No realice ajustes de la tensión del rodillo con el colector activado. Baje el colector y accione el freno de estacionamiento.**

1. Ponga el tractor en marcha y baje lentamente el colector hasta el suelo. Aplique el freno de estacionamiento.
2. Haga funcionar la velocidad del motor a ralentí lento, pero no accione el colector.
3. Mantenga presionado el interruptor de ajuste (1) en la dirección de aumento o disminución de la presión de rodillos.
  - Presione el lado izquierdo del interruptor de ajuste para aumentar la presión manométrica,
  - y el lado derecho para disminuirla.
4. Abra lentamente la válvula de bola (2) hasta que la aguja del manómetro (3) empiece a moverse.
5. Cierre la válvula de bola cuando la presión del rodillo sea la correcta.
6. Suelte el interruptor de ajuste.



Fig. 51.

### 3.8 Barra de formación de hileras anchas

Mueva la barra de formación de hileras anchas (1) para configurar el colector para formación de hileras.

**NOTA:**

Con un equipo accionador eléctrico, el operador puede ajustar la posición de la barra de formación de hileras anchas desde la cabina.

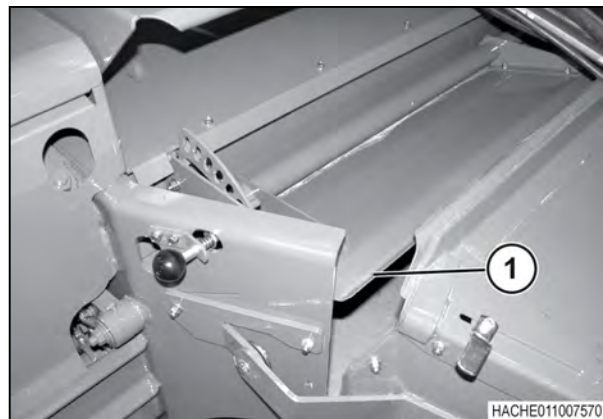


Fig. 52.

#### Formación de hileras anchas

Mueva la barra de formación de hileras anchas hacia abajo por detrás del acondicionador de forraje para extender el producto cosechado acondicionado sobre una hilera amplia.

Para disponer el material de este modo, coloque los blindajes de formación en la posición más ancha. De esta forma, los blindajes no se cruzarán en la trayectoria del producto cosechado.

Esto aumenta al máximo la exposición al sol para un secado rápido del producto cosechado. Este método obligará a efectuar otras operaciones con el producto cosechado para prepararlo para la mayoría de los sistemas de embalaje.

#### Formación de hileras

Levante por completo la barra de formación de hileras anchas. Así, no interferirá con la trayectoria del producto cosechado. El producto cosechado tendrá el máximo contacto con los blindajes de formación y se creará una hilera estrecha lo más pareja posible.

Ajuste los blindajes de formación al ancho de hilera deseado.

**NOTA:**

En algunas condiciones, cambie la posición de la barra de formación de hileras anchas para cambiar la formación de hileras.

#### 3.8.1 Ajuste de la barra de formación de hileras anchas

1. Tire hacia afuera del pasador de traba accionado por resorte (1).
2. Coloque la barra de formación de hileras anchas (2) en la posición deseada.
3. Suelte el pasador de traba cargado por resorte.

Verifique que el pasador de traba accionado por resorte encaje en una muesca del soporte de ajuste (3).

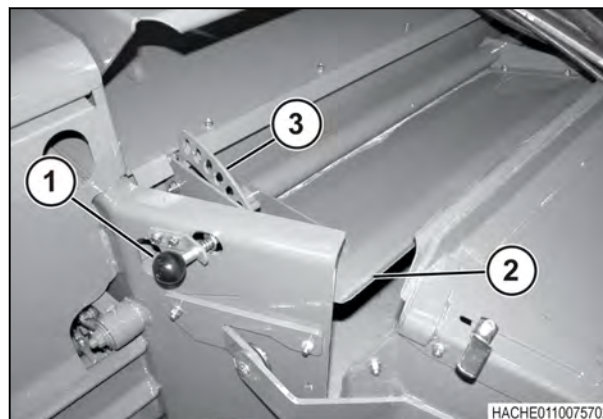


Fig. 53.

### 3.9 Ajustes de los blindajes de formación

#### 3.9.1 Ajuste de la altura de los blindajes de formación

Ajuste los blindajes de formación de forma tan alta y floja como sea posible. De esta forma el producto cosechado recibirá el flujo máximo de aire para un secado rápido.

- En el caso de cultivos livianos, ajuste los blindajes de formación de hileras estrechas hacia adentro para lograr la máxima altura de hilera.
- En el caso de cultivos pesados, mueva los blindajes de formación hacia fuera para aumentar el ancho de la hilera estrecha.

1. Afloje la manija de ajuste delantera (1) y trasera (2).
2. Coloque los blindajes de formación (3) en la posición deseada.
3. Ajuste las palancas.

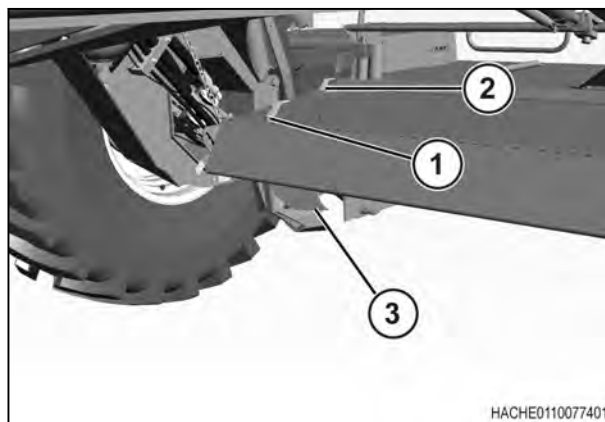


Fig. 54.

#### 3.9.2 Ajuste del deflector

El deflector disminuye la velocidad del producto cosechado desde el acondicionador de forraje, lo envía hacia abajo y lo ablanda.

- Mueva el desviador hacia abajo para un mayor control en cosechas livianas.
- Mueva el desviador hacia arriba para despejar cosechas pesadas.

1. Suelte las manijas de ajuste lateral (1).
2. Coloque el deflector (2) en la posición deseada.
3. Ajuste las palancas.

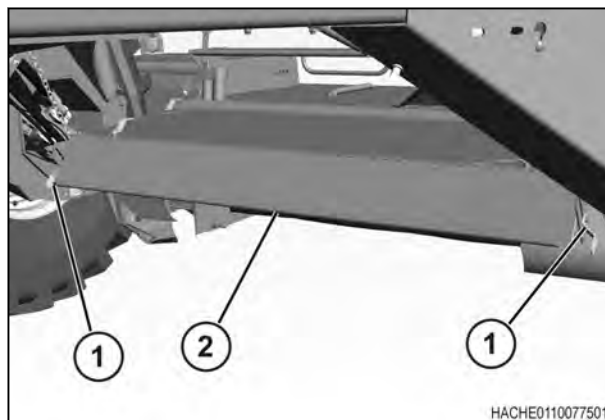


Fig. 55.

#### 3.9.3 Ajuste de la altura de la cubierta de formación de hileras estrechas

- Mueva la cubierta de formación de hileras estrechas hacia abajo para un mayor control en cosechas livianas.
- Mueva la cubierta de formación de hileras estrechas hacia arriba para despejar cosechas pesadas.

1. Levante la parte posterior de la cubierta de formación de hileras estrechas (1).
2. Mueva las cadenas de ajuste (2) en las ranuras.
3. Baje la parte posterior de la cubierta de formación de hileras estrechas.

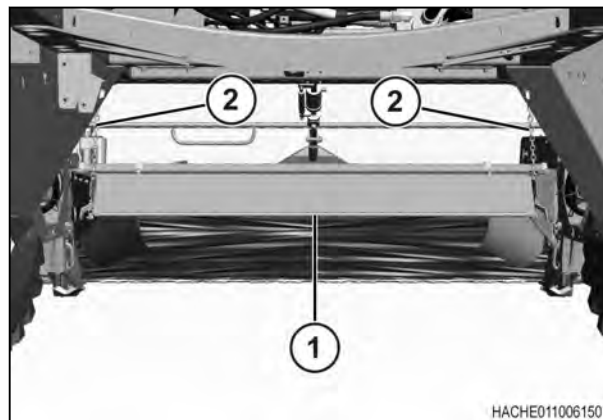


Fig. 56.



## 4. Mantenimiento

<b>4.1 Programa de mantenimiento</b>	<b>83</b>
<b>4.2 Información de lubricación</b>	<b>85</b>
4.2.1 Durante la lubricación	85
4.2.2 Engrasadores	85
4.2.3 Cajas de cambios de la transmisión del sistema de corte	88
4.2.3.1 Ubicación del obturador de la caja de cambios	88
4.2.3.2 Revisión del nivel de aceite de la caja de cambios	89
4.2.3.3 Cambio de aceite de la caja de cambios	90
4.2.4 Cajas de cambios del acondicionador de forraje	90
4.2.4.1 Ubicación del tapón de la caja de cambios	90
4.2.4.2 Revisión del nivel de aceite de la caja de cambios	91
4.2.4.3 Cambio de aceite de la caja de cambios	91
4.2.5 Sistema de corte	91
4.2.5.1 Nivel de aceite del sistema de corte	91
4.2.5.2 Cambio de aceite del sistema de corte	91
4.2.6 Lubricación de las estrías del eje del motor	94
<b>4.3 Reemplazo de un cojinete</b>	<b>95</b>
<b>4.4 Sensores</b>	<b>96</b>
4.4.1 Ubicación del sensor eléctrico	96
4.4.2 Ajuste de los sensores eléctricos	96
<b>4.5 Inspección del sistema de corte</b>	<b>98</b>
<b>4.6 Cuchillas</b>	<b>99</b>
4.6.1 Atascamiento de las cuchillas debajo del disco	99
4.6.2 Inspección de las cuchillas	99
4.6.3 Rotación del disco	100
4.6.4 Reemplazo de una cuchilla	100
4.6.4.1 Par de apriete de los pernos del sistema de corte	101
4.6.5 Tipos de cuchilla	101
4.6.6 Inspección de los accesorios de las cuchillas	102
<b>4.7 Discos</b>	<b>104</b>
4.7.1 Mantenimiento del disco	104
4.7.2 Reemplazo de un disco	104
4.7.2.1 Par de apriete de los pernos del sistema de corte	105
4.7.3 Elevadores	105
4.7.4 Reemplazo de los elevadores	105
<b>4.8 Ajuste de los separadores del sinfín</b>	<b>106</b>
<b>4.9 Correas</b>	<b>107</b>
4.9.1 Mantenimiento de las correas	107
4.9.2 Ajuste de la correa del acondicionador de forraje	107
4.9.3 Reemplazo de la correa del acondicionador de forraje	107
4.9.4 Ajuste de la correa de la jaula central	109
4.9.5 Reemplazo de la correa de la jaula central	109
<b>4.10 Esquema del sistema hidráulico</b>	<b>111</b>
4.10.1 Esquema de conexiones hidráulicas: acondicionador simple	111
4.10.2 Esquema de conexiones hidráulicas: acondicionador doble	111





## 4.1 Programa de mantenimiento

10 horas	50 horas	250 horas	Al inicio de cada temporada de cosecha	Las primeras 40, 140 y 240 horas	
X					Lubrique el pivote del acondicionador de forraje.  (acondicionador simple - 1 engrasador a cada lado)  (acondicionador doble - 2 engrasadores a cada lado)
X					Lubrique las juntas universales del acondicionador de forraje y del rodillo auxiliar (8 engrasadores del lado izquierdo)
X					Lubrique las juntas universales del acondicionador de forraje (sólo acondicionador doble - 5 engrasadores del lado derecho)
X					Lubrique el pivote de la polea de guía del acondicionador de heno.  (acondicionador simple - 1 engrasador)  (acondicionador doble - 1 engrasador a cada lado)
X					Lubrique las estrías del eje de transmisión de la barra de corte (1 engrasador a cada lado)
X					Lubrique las juntas universales del eje de transmisión de la barra de corte (2 engrasadores a cada lado).
X					Lubrique la transmisión de la jaula central (1 engrasador a cada lado)
	X				Lubrique los cojinetes del acondicionador de forraje.  (acondicionador simple - 2 engrasadores a cada lado)  (acondicionador doble - 4 engrasadores a cada lado)
	X				Lubrique el cojinete de rodillo auxiliar (1 engrasador a cada lado)
		X <sup>[1]</sup>	X	X	Drene y llene el sistema de corte. No llene en exceso. <sup>[2]</sup>

10 horas	50 horas	250 horas	Al inicio de cada temporada de cosecha	Las primeras 40, 140 y 240 horas	
		X			Compruebe el nivel de aceite de las cajas de cambio de mando del sistema de corte.
			X		Drene y llene las cajas de cambio de mando del sistema de corte.
			X		Drene y llene la caja de cambios del acondicionador de forraje.

[1] 250 horas o al comienzo de cada temporada

[2] ES IMPORTANTE QUE EL NIVEL DE ACEITE DEL SISTEMA DE CORTE SEA CORRECTO. NO LLENE DEMASIADO EL SISTEMA DE CORTE. EL ACEITE EN EXCESO CAUSARÁ FALLAS EN EL SISTEMA DE CORTE DEBIDO A RECALENTAMIENTO.

El nivel de aceite del sistema de corte no se puede revisar. Si no está seguro de la cantidad de aceite que hay en el sistema de corte, drene el sistema y llénelo con el tipo y la cantidad correcta de lubricante. Consulte el tipo y la cantidad correcta de lubricante en la sección de especificaciones.

## 4.2 Información de lubricación

### 4.2.1 Durante la lubricación

Siempre que lubrique la máquina, compruebe que no haya piezas flojas, faltantes o desgastadas. Inspeccione periódicamente todos los pernos, tuercas y collarines de fijación de los cojinetes para verificar que los componentes estén ajustados.

**PELIGRO:**

**No lubrique la máquina cuando el colector esté conectado y el motor en marcha.**

**ADVERTENCIA:**

**Cuando trabaje en el colector o debajo del tractor, asegúrese de que el colector esté bajado hasta el suelo.**

**Cuando sea necesario que el colector esté arriba, levántelo completamente. Active los topes de los cilindros de elevación del colector, si se incluye.**

**No confíe en que la presión hidráulica mantendrá el colector elevado. Una pérdida repentina de presión hidráulica puede provocar su caída sin previo aviso.**

### 4.2.2 Engrasadores

Consulte la sección de especificaciones para conocer el lubricante correcto.

No deje que se acumule grasa en las piezas o alrededor de ellas, especialmente cuando trabaje en suelos arenosos.

Asegúrese de limpiar completamente los engrasadores antes de conectar la pistola de grasa.

Revise cada punto de lubricación durante el procedimiento de lubricación para asegurarse de que la aplicación del lubricante sea correcta.

Durante la lubricación de la máquina, compruebe que no haya piezas flojas, faltantes o desgastadas.

**Pivotes del acondicionador de forraje: acondicionador simple**

Un engrasador (1) a cada lado. (10 horas)



Fig. 1.

**Pivotes del acondicionador de forraje: acondicionador doble**

Dos engrasadores (1) a cada lado. (10 horas)

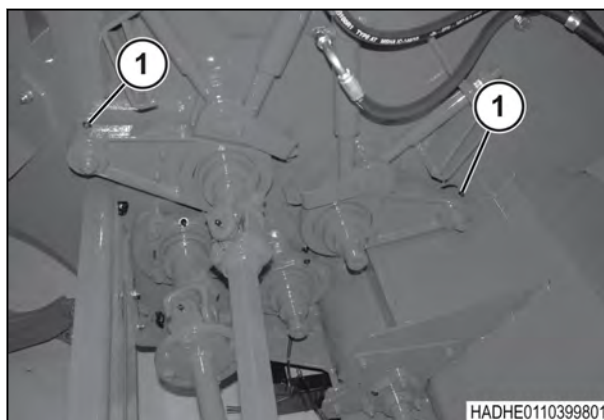


Fig. 2.

**Pivote de la polea de guía de la transmisión del acondicionador de forraje**

Las máquinas con acondicionador simple tienen un engrasador (1) en el lado izquierdo. (10 horas)

Las máquinas con acondicionador doble tienen un engrasador a cada lado. (10 horas)

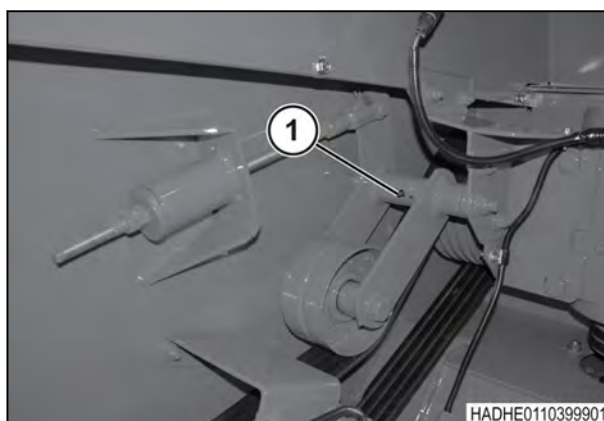


Fig. 3.

**Juntas universales del acondicionador de forraje**

Ocho engrasadores (1) en el lado izquierdo. (10 horas)

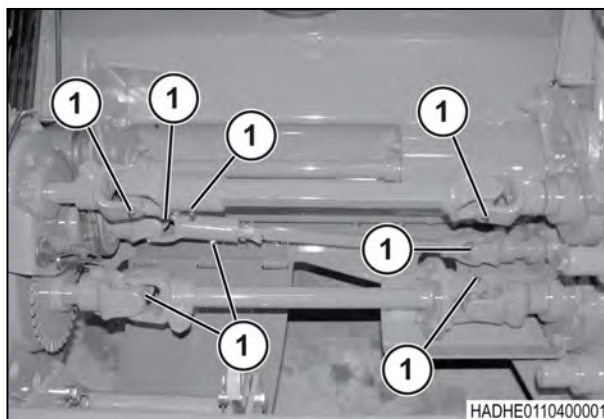


Fig. 4.

Solo acondicionadores dobles - cinco engrasadores (1) en el lado izquierdo. (10 horas)

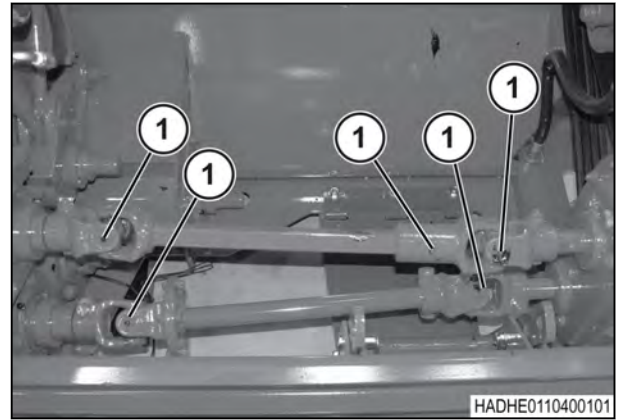


Fig. 5.

**Cojinetes del acondicionador de forraje y del rodillo auxiliar: acondicionador simple**

Tres engrasadores (1) en cada lado. (50 horas)

Aplique grasa a los cojinetes hasta que comience a salir por el sello.

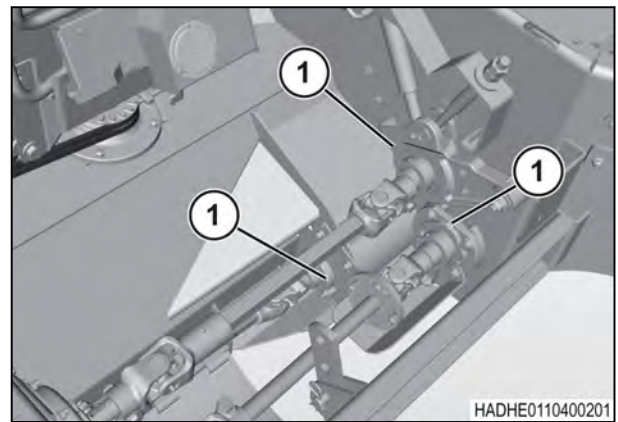


Fig. 6.

**Cojinetes del acondicionador de forraje y del rodillo auxiliar: acondicionador doble**

Cinco engrasadores (1) en cada lado (50 horas).

Aplique grasa a los cojinetes hasta que comience a salir por el sello.

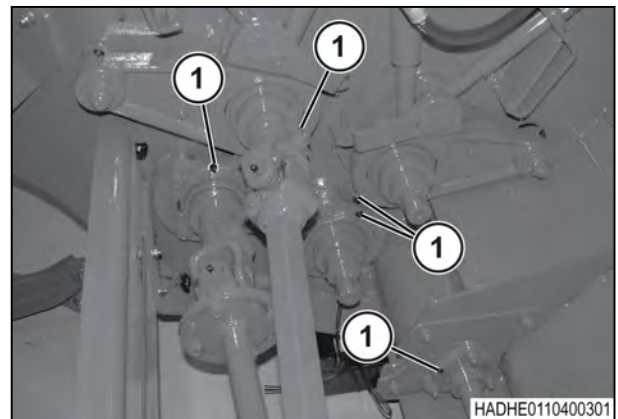


Fig. 7.

**Eje de transmisión de la barra de corte**

Un engrasador (1) a cada lado para las estrías. (10 horas)

Dos engrasadores (2) a cada lado para las juntas universales. (10 horas)

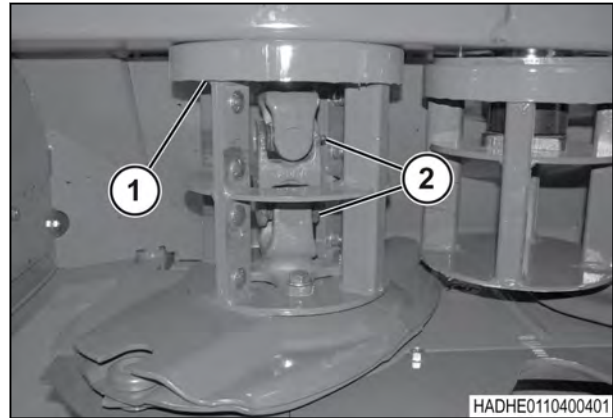


Fig. 8.

**Transmisión de la jaula central**

Un engrasador (1) a cada lado. (10 horas)

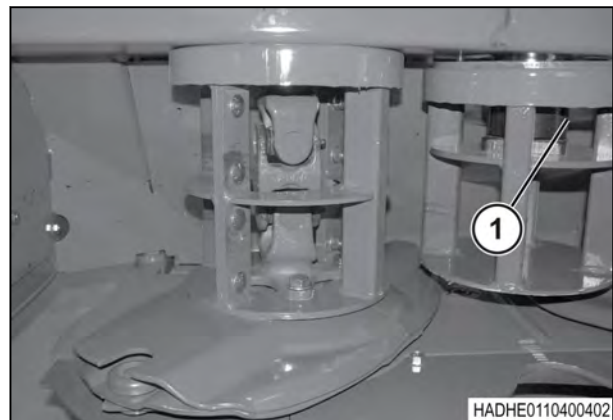


Fig. 9.

**4.2.3 Cajas de cambios de la transmisión del sistema de corte****4.2.3.1 Ubicación del obturador de la caja de cambios****Caja de cambios izquierda de la transmisión de la barra de corte**

- (1) Tapón de nivel del lubricante
- (2) Tapón de llenado
- (3) Tapón de drenaje

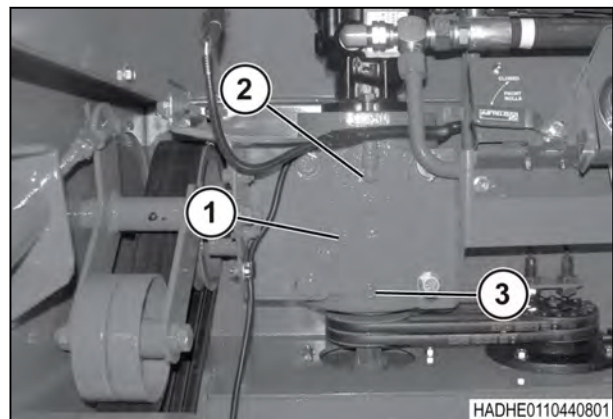


Fig. 10.

**Caja de cambios de impulsión del sistema de corte del lado derecho: acondicionador doble**

- (1) Tapón de nivel del lubricante
- (2) Tapón de llenado
- (3) Tapón de drenaje

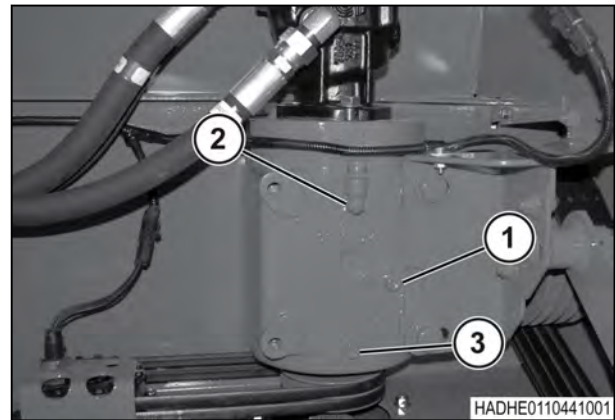


Fig. 11.

**Caja de cambios de impulsión del sistema de corte del lado derecho - acondicionador simple**

- (1) Tapón de nivel del lubricante
- (2) Tapón de llenado
- (3) Tapón de drenaje

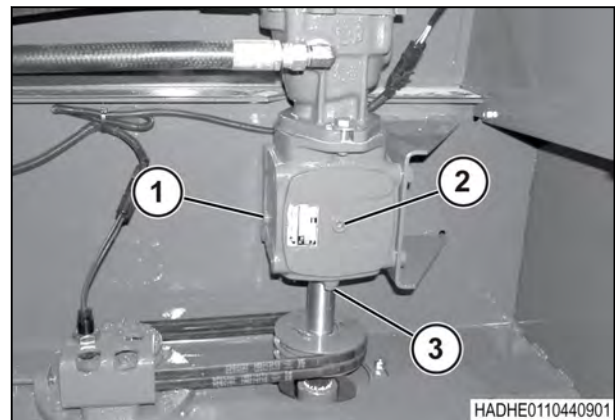


Fig. 12.

**4.2.3.2 Revisión del nivel de aceite de la caja de cambios**

Si no hay indicios de pérdida de aceite, controle el aceite de las cajas de cambios de la transmisión de la barra de corte cada 250 horas de funcionamiento;

Si hay indicios de pérdida, controle la caja de transmisión del sistema de corte con más frecuencia. Repare las pérdidas.

**Procedimiento**

1. Estacione la máquina en una superficie nivelada y firme.
2. Coloque el colector en un ángulo de cero grados.
3. Quite el tapón del orificio de nivel de aceite.

El nivel de aceite debe coincidir con la parte inferior del obturador de nivel de lubricante.

Para añadir lubricante:

1. Retire el tapón de carga.
2. y agregue el lubricante a través del orificio.
3. Coloque el obturador del orificio de llenado de aceite.
4. Coloque el obturador de nivel de lubricante.

**Tras finalizar el procedimiento**

Consulte el tipo correcto de lubricante en la sección Especificaciones.

### 4.2.3.3 Cambio de aceite de la caja de cambios

Al inicio de cada temporada, cambie el aceite de la caja de cambios.

#### Procedimiento

1. Estacione la máquina en una superficie nivelada y firme.
2. Coloque el colector en un ángulo de cero grados.
3. Haga funcionar el colector por varios minutos para calentar el aceite.
4. Apague el motor y quite la llave.
5. Coloque un recipiente colector apropiado donde corresponda.
6. Quite el tapón de drenaje de la parte inferior de la caja de cambios y drene el aceite.
7. Quite el obturador del orificio de llenado para permitir el flujo de aire hacia la caja de cambios.
8. Cuando todo el aceite haya drenado, coloque el obturador del orificio de drenaje.
9. Quite el tapón del orificio de nivel de aceite.
10. Añada lubricante a través del orificio hasta que el nivel de aceite se nivele con la parte inferior del obturador de nivel de lubricante.
11. Coloque el obturador de nivel de lubricante.
12. Coloque el obturador del orificio de llenado de aceite.

## 4.2.4 Cajas de cambios del acondicionador de forraje

### 4.2.4.1 Ubicación del tapón de la caja de cambios

Caja de cambios del acondicionador de forraje izquierdo

- (1) Tapón de llenado
- (2) Tapón de nivel del lubricante

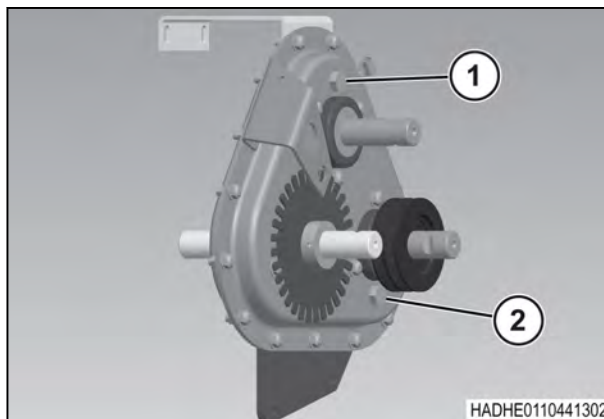


Fig. 13.

Caja de cambios del acondicionador de forraje derecho - sólo acondicionador doble

- (1) Tapón de llenado
- (2) Tapón de nivel del lubricante

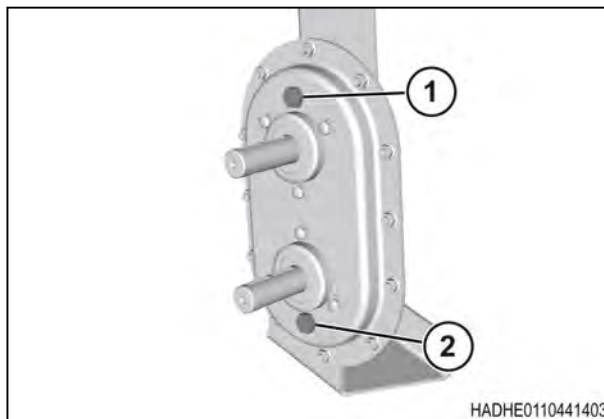


Fig. 14.



#### 4.2.4.2 Revisión del nivel de aceite de la caja de cambios

##### Procedimiento

1. Estacione la máquina en una superficie nivelada y firme.
2. Coloque el colector en un ángulo de cero grados.
3. Quite el tapón del orificio de nivel de aceite.

El nivel de aceite debe coincidir con la parte inferior del obturador de nivel de lubricante.

Para añadir lubricante:

1. Retire el tapón de carga.
  2. y agregue el lubricante a través del orificio.
  3. Coloque el obturador del orificio de llenado de aceite.
4. Coloque el obturador de nivel de lubricante.

#### 4.2.4.3 Cambio de aceite de la caja de cambios

##### Procedimiento

1. Estacione la máquina en una superficie nivelada y firme.
2. Coloque el colector en un ángulo de cero grados.
3. Retire el tapón de carga.
4. Añada 1 litro (1 pinta) de lubricante a través del orificio de llenado. Consulte la sección Especificaciones para conocer el lubricante correcto.
5. Coloque el obturador del orificio de llenado de aceite.
6. Haga funcionar el colector durante unos minutos para mezclar el lubricante.
7. Detenga el motor y quite la llave.
8. Quite el obturador de nivel de lubricante y drene el excedente de aceite.
9. Coloque el obturador de nivel de lubricante.
10. Repita el procedimiento una vez más.
11. Repita el procedimiento para la caja de engranajes del acondicionador de forraje en el otro lado de la máquina, si está equipado.

---

#### 4.2.5 Sistema de corte

---

##### 4.2.5.1 Nivel de aceite del sistema de corte

El nivel de aceite del sistema de corte no se puede revisar.

Si no está seguro de la cantidad de lubricante que hay en el sistema de corte, drene el sistema y llénelo con el tipo y la cantidad correcta de lubricante.

##### **IMPORTANTE:**

*El nivel de aceite en el sistema de corte debe ser el correcto. No llene demasiado el sistema de corte. El aceite en exceso provocará que el sistema de corte se caliente demasiado y falle.*

##### 4.2.5.2 Cambio de aceite del sistema de corte

Cambie el aceite del sistema de corte después de las primeras 40, 140 y 240 horas de funcionamiento.

Cambie el aceite en el sistema de corte al comienzo de cada temporada o cada 250 horas de operación, lo que ocurra primero.

**IMPORTANTE:** *El nivel de aceite en el sistema de corte debe ser el correcto. No llene demasiado el sistema de corte. El aceite en exceso provocará que el sistema de corte se caliente demasiado y falle.*

**Procedimiento**

1. Estacione la máquina en una superficie nivelada y firme. Aplique el freno de estacionamiento.
2. Si el aceite está frío, haga funcionar el cabezal en ralentí bajo durante aproximadamente 10 minutos.
3. Levante el cabezal completamente y active los topes de los cilindros de elevación, si se incluye.
4. Coloque el colector en un ángulo de cero grados.  
Esto ayudará a drenar el aceite hacia el obturador de drenaje en la parte trasera del sistema de corte.
5. Detenga el motor y quite la llave.
6. Inclíne el sistema de corte para que el extremo izquierdo se encuentre hacia abajo.  
Para ayudar a que cualquier materia extraña que pueda haber vaya hacia el obturador de drenaje que se encuentra en el lado izquierdo de la barra de corte, ha que inclinar la barra de corte.
  - ° En tractores de producción más antigua
    1. Ponga un soporte regulable extendido a aproximadamente 406 mm (16 pulgadas) debajo del extremo derecho del sistema de corte. Coloque un taco de 203 mm (8 pulgadas) debajo del extremo izquierdo de la barra.
    2. Desactive los topes de los cilindros de elevación del colector.
    3. Arranque el motor y baje el cabezal hasta que el sistema de corte esté sobre el soporte regulable y el taco de madera.
    4. Detenga el motor y quite la llave.
  - ° En los tractores de producción reciente
    1. Ponga en marcha el motor.
    2. Disminuya la presión de flotación en el costado izquierdo del cabezal. Esto hará que el lado izquierdo del colector baje para drenar el aceite.
    3. Detenga el motor y quite la llave.
7. Limpie el área alrededor del tapón de ventilación (1). y quítelo.  
El tapón de ventilación se encuentra en el lado derecho del sistema de corte (1).

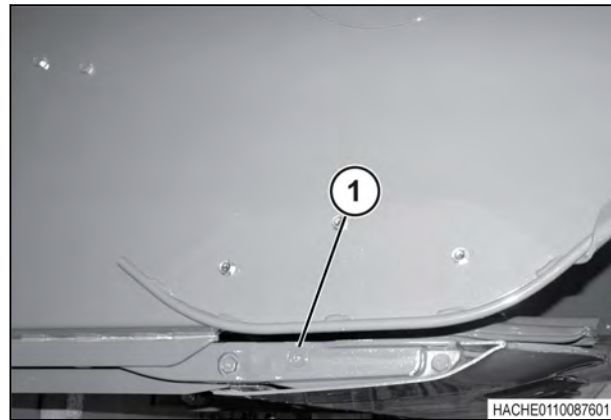


Fig. 15.

8. Coloque un colector de drenaje bajo el tapón de drenaje (1).  
El obturador de drenaje se encuentra en el extremo izquierdo de la barra de corte.
9. Quite el tapón de drenaje.
10. Drene el sistema de corte durante un mínimo de 12 horas.

**IMPORTANTE:**

*No enjuague la barra de corte.*

11. Inspeccione la junta tórica en el obturador de drenaje y reemplácela si es necesario.
12. Antes de colocar el tapón de drenaje, espere a que haya drenado todo el aceite del

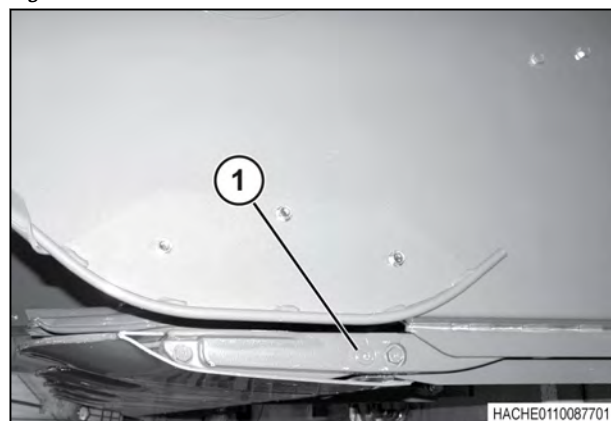


Fig. 16.

sistema de corte. Ajuste el obturador de drenaje.

**NOTA:**

*No baje el extremo derecho del sistema de corte hasta que no se haya añadido aceite nuevo. ya que si el extremo de la manguera de llenado está más alto, tardará menos tiempo en poner aceite en la barra de corte.*

13. Levante y abra el blindaje de transmisión del lado derecho.
14. Limpie el área alrededor de la tapa (1). Quite la tapa de la manguera de llenado (2).

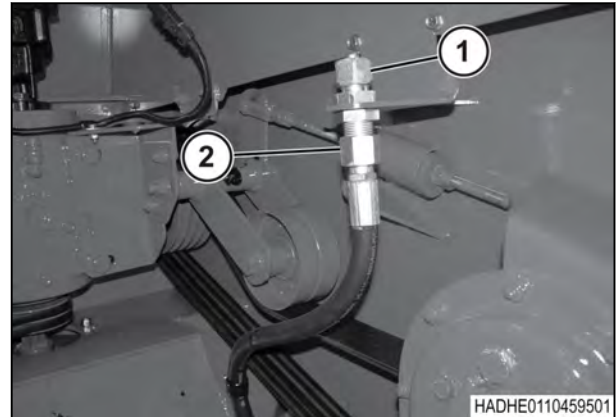


Fig. 17.

15. Coloque un embudo (1) en la abertura de la manguera de llenado (2). Agregue el aceite.
16. Agregue la cantidad correcta de aceite al sistema de corte. Consulte la sección Especificaciones de la máquina para conocer la cantidad correcta de aceite.

**IMPORTANTE:**

*No llene demasiado el sistema de corte.*

17. Coloque la tapa en la manguera de llenado.

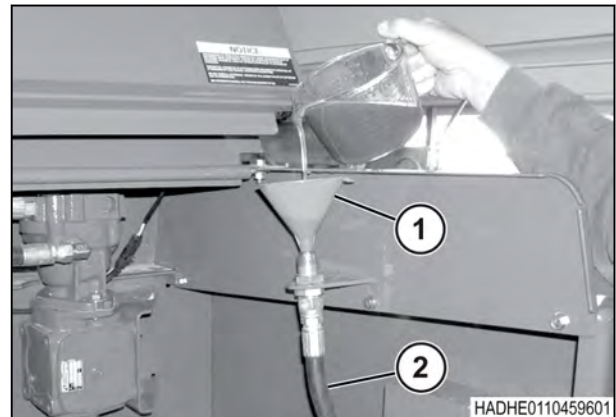


Fig. 18.

18. Inspeccione la junta tórica en el tapón de ventilación (1) y reemplácela si es necesario.
19. Coloque el obturador de ventilación.
20. Nivel el cabezal.
  - En modelos de tractores de producción más antigua, levante el colector y conecte los topes de cilindro de levantamiento. Detenga el motor y quite la llave. Quite el taco de madera y el soporte regulable.
  - En tractores de producción más nueva, eleve el cabezal y fije la presión de flotación.
21. Asegúrese de que el tapón de drenaje y la tapa estén ajustados. Compruebe si hay fugas.

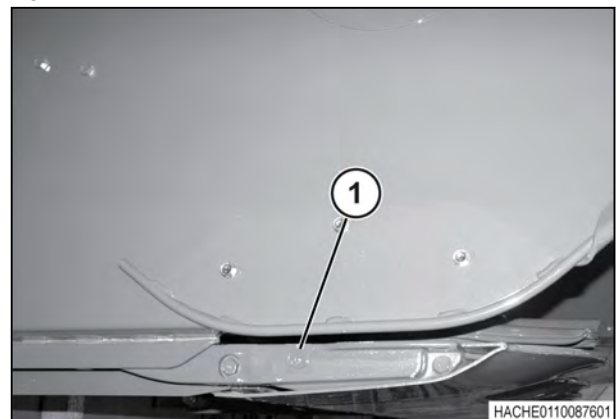


Fig. 19.

### 4.2.6 Lubricación de las estrías del eje del motor

Cuando se quite el motor para las tareas de mantenimiento, aplique grasa en las estrías del eje del motor (1) y el cubo estriado.

1. Llene con grasa la zona de las estrías en el cubo estriado.
2. Engrase las estrías en el eje del motor.
3. Asegúrese de que la cavidad en la caja de cambios esté parcialmente llena de grasa.
4. Instale el motor.

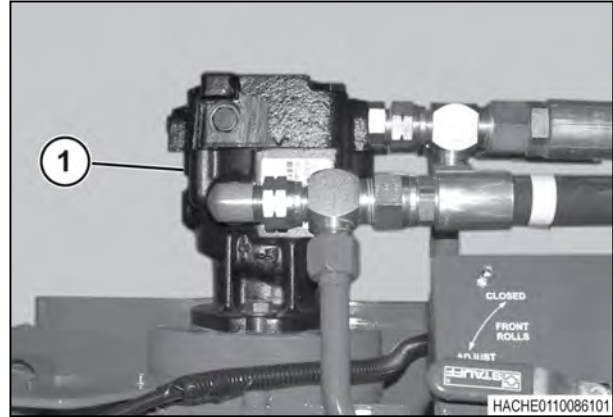


Fig. 20.

### 4.3 Reemplazo de un cojinete

El cojinete (1) se mantiene en posición en el eje mediante un collar de fijación (2). Este collarín de fijación tiene un ensanchamiento excéntrico que encaja en el extremo excéntrico de la pista interior del cojinete (3) cuando se gira el collarín.

Para girar el collarín, hay que meter y golpear un punzón en el orificio de desplazamiento (4). El dispositivo sujeta el eje firmemente mediante una acción de traba positiva que aumenta con el uso.

Al apretar un tornillo de ajuste (5) en el collarín de fijación, el tornillo se agarra al eje y aplica más presión de fijación.

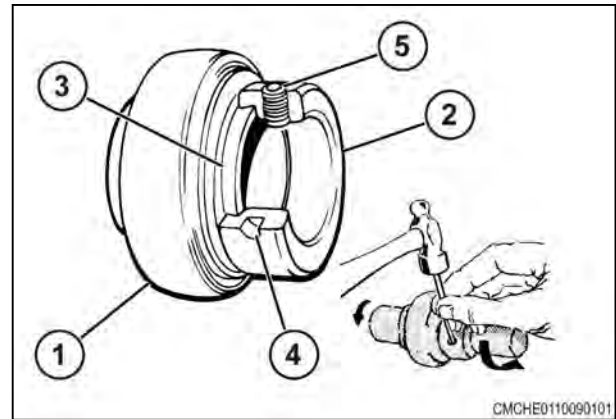


Fig. 21.

#### Procedimiento

1. Afloje el tornillo de ajuste en el collarín de fijación.
2. Afloje el collarín de fijación con un punzón.  
Gire el collarín en el sentido contrario de la rotación normal del eje hasta que se suelte del cojinete.
3. Quite el collarín de fijación del cojinete y del eje.
4. Coloque el eje sobre un apoyo y quite los pernos que sujetan las bridas del cojinete a la estructura.
5. Deslice el cojinete y las bridas del cojinete hacia afuera del eje.

#### NOTA:

*Quitar la pintura y la corrosión del eje facilitará el desarmado.*

6. Coloque el cojinete y las bridas de cojinete nuevos en el eje.  
Asegúrese de que la pista interior del cojinete esté orientada en la dirección correcta.
7. Coloque los pernos que sujetan las bridas del cojinete a la estructura.  
Asegúrese de que el cojinete esté recto en las bridas.
8. Ajuste los pernos uniformemente.
9. Instale el collarín de fijación en el eje y empújelo contra la pista interior del cojinete.
10. Gire el collar de bloqueo en el sentido normal de rotación del eje hasta que se encaje completamente.
11. Ajuste el collarín de fijación con el punzón.

#### IMPORTANTE:

*Siempre apriete el collar de traba en el sentido normal de rotación del eje.*

12. Coloque firmemente el tornillo de ajuste en el collar de bloqueo.

Tamaño del tornillo de ajuste	Nm	lbf pulg.
1/4-20	4,8	78
5/16-18	18	156
3/8-16	31	273
7/16-14	49	428

## 4.4 Sensores

### 4.4.1 Ubicación del sensor eléctrico

Los sensores primario y secundario 2 (1) están ubicados en el lado izquierdo debajo el blindaje de transmisión.

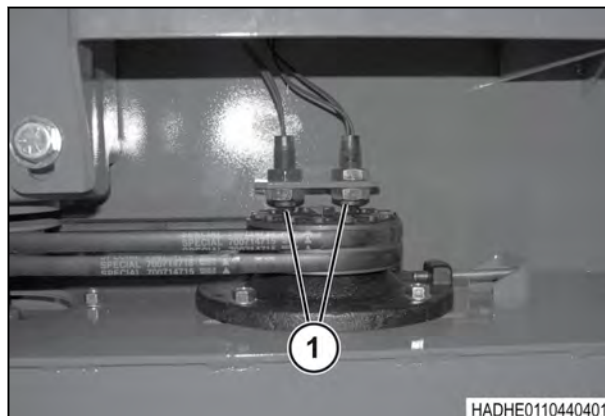


Fig. 22.

El sensor secundario 1 (1) se encuentra en el lado izquierdo debajo del blindaje de transmisión.

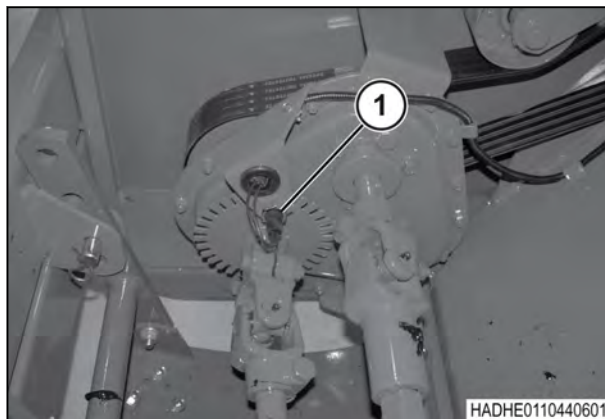


Fig. 23.

El sensor de deslizamiento de la jaula (1) se encuentra en el lado derecho debajo del blindaje de transmisión.

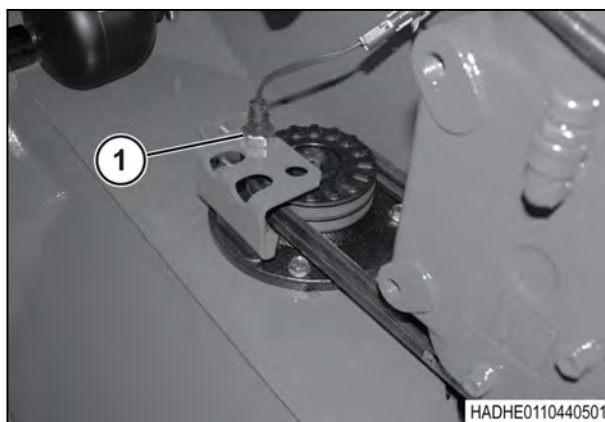


Fig. 24.

### 4.4.2 Ajuste de los sensores eléctricos

El espacio entre el sensor y los dientes en el disco del sensor debe ser de 0,75 a 1,25 mm (0,030 a 0,050 pulgadas).

#### Procedimiento

1. Afloje una contratuerca en el sensor.
2. Ajuste el sensor.

3. Vuelva a apretar la contratuerca.

Tipo de sensor	Par de apriete
Aluminio	20 Nm (15 lbf pie)
Plástico	10 Nm (90 lbf pulg)

## 4.5 Inspección del sistema de corte

Para reducir el tiempo de inactividad del sistema de corte, una medida preventiva es inspeccionar periódicamente el desgaste de sus componentes.

- Compruebe si hay pérdidas de aceite.
- Sujete un disco (1) y compruebe el disco siguiente para ver si hace demasiado juego con los engranajes. Esto puede ser señal de una falla del cojinete.
- Compruebe si hay calor excesivo en cada uno de los conjuntos de husillo (2). Si todos los husillos presentan un exceso de calor, puede indicar que el sistema de corte tiene demasiado aceite. Si solamente uno de los husillos está sobrecalentado, puede indicar que un cojinete está empezando a fallar o que hay un cordel enrollado en el husillo.
- Compruebe si se produce un movimiento vertical excesivo en el extremo del disco.

Un movimiento vertical del disco (1) puede deberse a un golpe del disco contra un obstáculo. Si hay demasiado movimiento vertical, quite la tapa del disco (2), el disco, la tuerca de bloqueo (3), y la maza (4).

Compruebe el estado de las estrías del husillo (5). Asegúrese de que no estén torcidas. Reemplace el husillo si está dañado.

Si el husillo está en buenas condiciones, coloque el cubo. Instale el cubo en la estría correcta para una sincronización adecuada. Aplique compuesto sellarrosca de alto poder en las rosca e instale la tuerca de bloqueo. Coloque el disco.

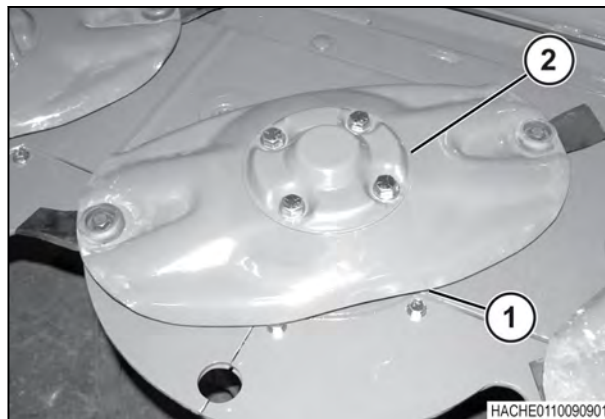


Fig. 25.

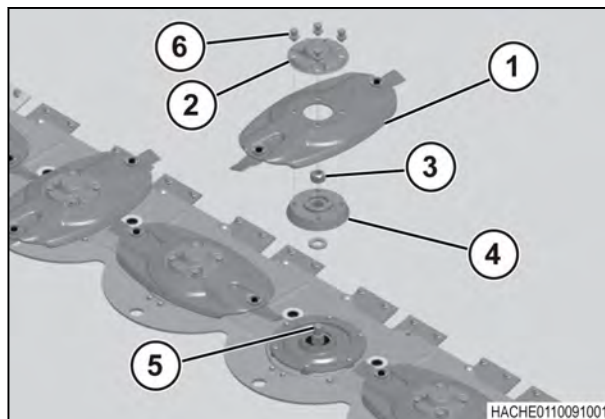


Fig. 26.



## 4.6 Cuchillas

### 4.6.1 Atascamiento de las cuchillas debajo del disco

Cuando se trabaja en campos donde hay piedras y otros escombros, puede ocurrir que alguna cuchilla se atasque debajo del disco. Esto indica que la cuchilla ha golpeado una piedra o algún tipo de obstáculo.

En ese caso, detenga la máquina, desconecte la energía, apague el motor del tractor y quite la llave. Asegúrese de que se hayan detenido todas las piezas en movimiento. Active los topes de los cilindros, si cuenta con estos. Inspeccione todas las piezas de corte para ver si hay daños y solucione los problemas. Verifique que las tuercas de la rueda tenga el par de apriete correcto.

### 4.6.2 Inspección de las cuchillas

Inspeccione las cuchillas antes de utilizar la máquina. La calidad del corte y el funcionamiento seguro dependen en gran parte de que se inspeccionen atentamente las cuchillas.

Reemplace las cuchillas dañadas. Los terrenos accidentados o rocosos pueden causar que las cuchillas se agrieten y se deformen. Las cuchillas dañadas pueden aumentar la posibilidad de que ocurran accidentes, producir un corte de baja calidad y dañar la barra de corte.

Instale una cuchilla nueva o voltee la cuchilla (1) cuando la punta de la cuchilla esté gastada hasta la línea de centro (2).

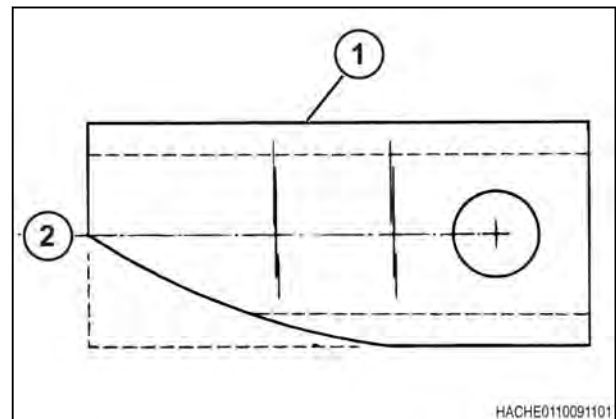


Fig. 27.

Reemplace la cuchilla (1) cuando el orificio de montaje de la cuchilla (2) se alargue a 21 mm (13/16 pulgadas) como máximo (A).

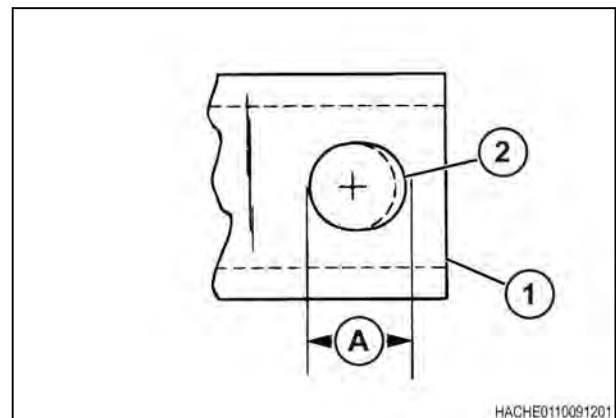


Fig. 28.

### 4.6.3 Rotación del disco

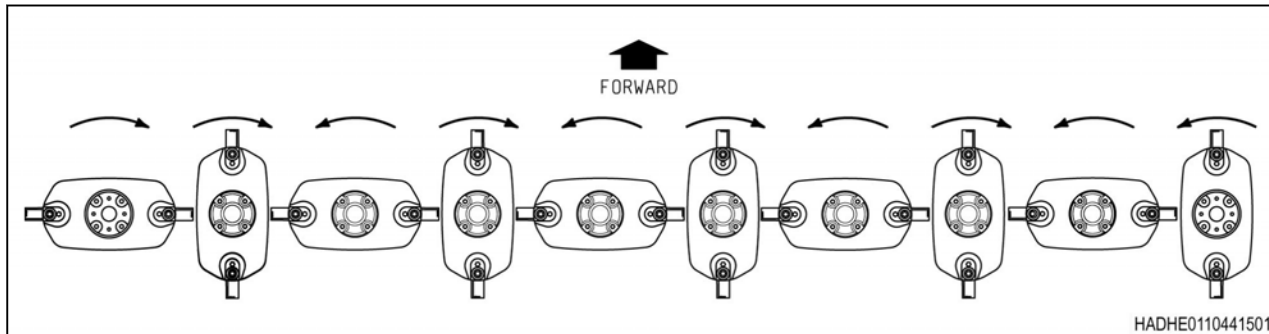


Fig. 29.

Debido al diseño torcido de la cuchilla, pensado para levantar el producto cosechado, las cuchillas están diseñadas para discos que giran hacia la derecha o hacia la izquierda. Si las cuchillas no se instalan correctamente de acuerdo con el sentido de rotación del disco, los resultados obtenidos pueden ser de muy mala calidad.

### 4.6.4 Reemplazo de una cuchilla

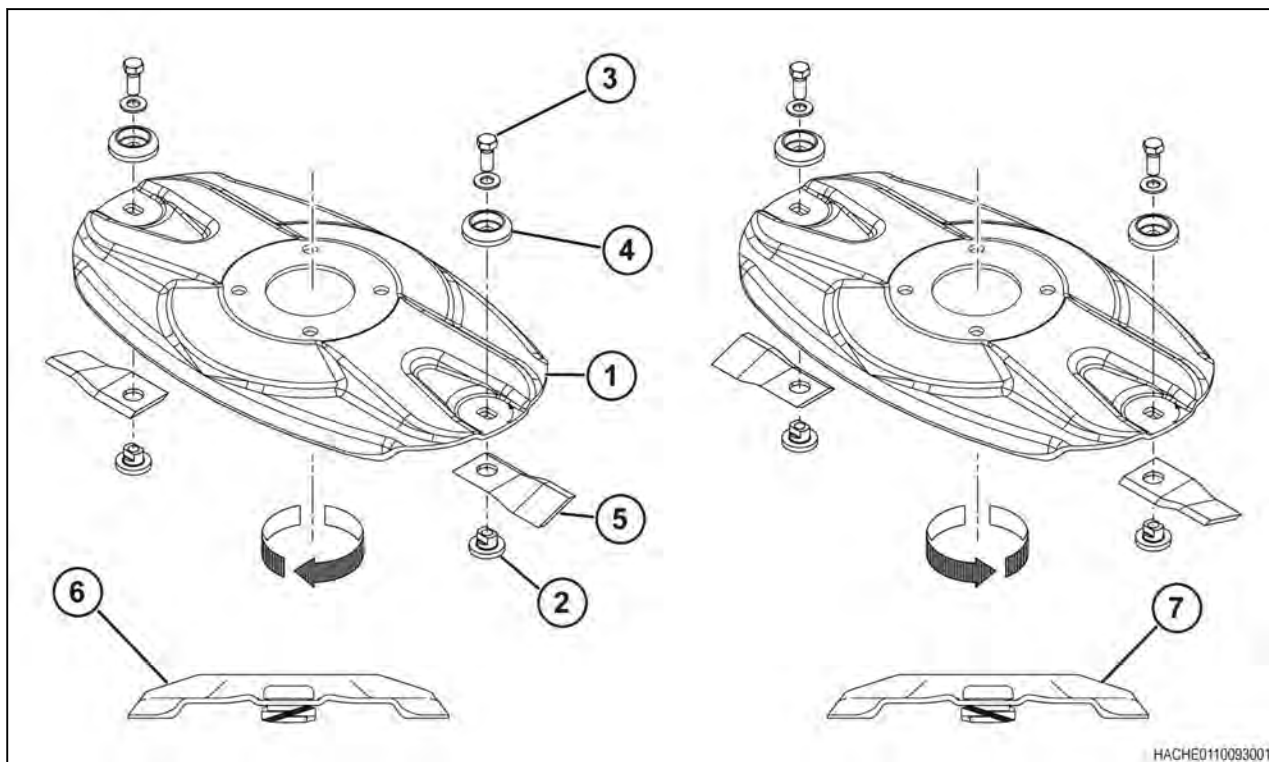


Fig. 30.

1. Gire el disco (1) de forma que se alinee la tuerca (2) y el orificio de la cuchilla en frente del protector contra rocas.
2. Quite los pernos de cuchilla (3).
3. Limpie todos los residuos del área de montaje de las cuchillas.
4. Verifique si el perno y la tuerca de la cuchilla y el blindaje del perno de la cuchilla (4) están muy dañados o desgastados. Reemplace los componentes de la cuchilla si es necesario.

**IMPORTANTE:**

Use el perno existente cuando voltee la cuchilla, a menos que esté dañado. Cuando coloque una cuchilla nueva, cambie también el perno.

- Coloque una cuchilla nueva (5) o dé vuelta a la actual.

Asegúrese de que esté instalada la cuchilla correcta para la rotación hacia la derecha (6) o hacia la izquierda (7).

**IMPORTANTE:**

*Cuando se reemplaza una cuchilla rota, dañada o faltante, la cuchilla opuesta en el disco debe ser reemplazada para mantener el equilibrio apropiado.*

- Inserte la tuerca de la cuchilla en los orificios de montaje del disco. Asegúrese de que la tuerca de la cuchilla esté asentada en el disco.
- Ajuste los pernos con la torsión correcta.
- Verifique que la tuerca de la cuchilla esté correctamente asentada y que la cuchilla gire libremente.

**4.6.4.1 Par de apriete de los pernos del sistema de corte**

	Acondicionador simple	Acondicionador doble
Pernos de accesorios de disco	115 Nm (85 lbf pie)	
Pernos de cuchilla	95 Nm (70 lbf pie)	
Tuerca de bloqueo de la maza al husillo	441 Nm (325 lbf pie)	

**4.6.5 Tipos de cuchilla**

Los concesionarios cuentan con cuatro tipos de cuchilla de fábrica para reemplazo.

**IMPORTANTE:** Siempre reemplace las cuchillas y la tornillería de montaje de las cuchillas con piezas de reemplazo de fábrica.

**Tipo uno, 11°**

- Rotación hacia la izquierda, parte número 700711858
- Rotación hacia la derecha, parte número 700711857

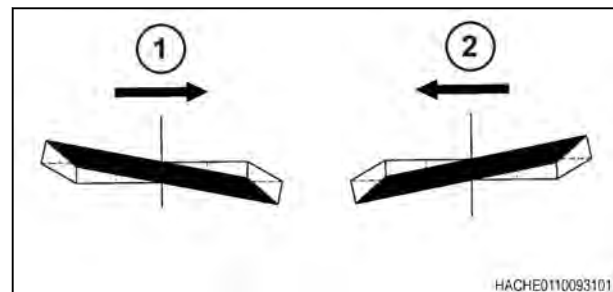


Fig. 31.

**Tipo dos, 10°**

- Rotación hacia la izquierda, parte número 700712889
- Rotación hacia la derecha, parte número 700712888

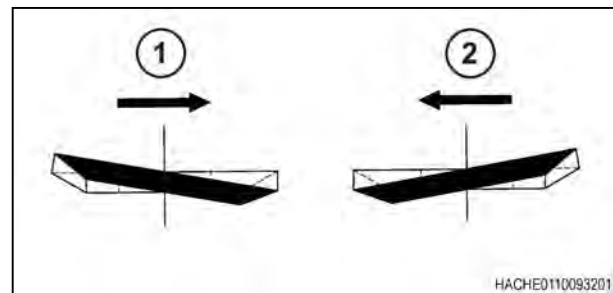


Fig. 32.

**Tipo tres, 11°**

- (1) Rotación hacia la izquierda, parte número 700713984
- (2) Rotación hacia la derecha, parte número 700713983

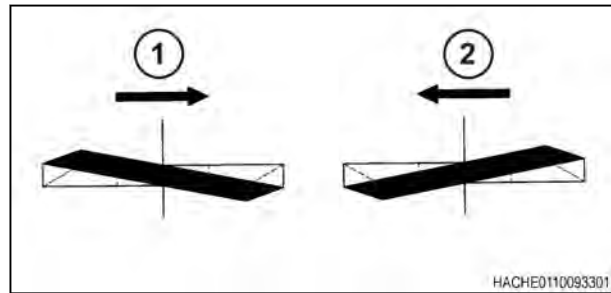


Fig. 33.

Esta cuchilla se recomienda especialmente para uso en terrenos pedregosos. Esta cuchilla cuando golpea contra un obstáculo, se dobla hacia afuera del sistema de corte. Además, esta cuchilla conserva su filo por más tiempo.

**Cuchilla de elevación alta, 18°, instalada en fábrica**

- (1) Rotación hacia la izquierda, parte número 700715576
- (2) Rotación hacia la derecha, parte número 700715575

Esta cuchilla es igual que la Tipo tres, pero difiere en el ángulo. El ángulo aumenta de 11° a 18° para una mayor elevación en algunas condiciones de cosecha.

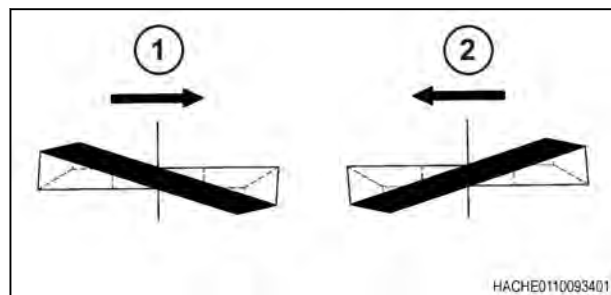


Fig. 34.

**4.6.6 Inspección de los accesorios de las cuchillas**

Para mantener el par de torsión correcto, compruebe el perno de las cuchillas al comenzar el trabajo del día e inmediatamente después de golpear objetos en el campo. Reemplace los pernos de cuchilla que estén visiblemente dañados o deformados. Siempre que reemplace la cuchilla, reemplace también el perno. Cuando dé vuelta una cuchilla, deje puesto el mismo perno, salvo que esté visiblemente dañado.

En algunas condiciones de cosecha, pueden acumularse restos de producto cosechado en la superficie de la barra de corte y volverse muy abrasivos, lo que puede causar el desgaste de la parte inferior de la tuerca de la cuchilla. De vez en cuando, raspe o lave los residuos de la superficie superior de la barra de corte. Al mismo tiempo, inspeccione si las tuercas de la cuchilla están muy desgastadas.

Reemplace la tuerca de la cuchilla (1) cuando un borde de la cabeza se haya gastado al nivel de la superficie del cojinete (2) de la cuchilla.

Gire la tuerca de la cuchilla 180 grados para maximizar su vida útil, ya que entonces el desgaste se producirá en el lado opuesto de la tuerca.

Reemplace la tuerca de la cuchilla cuando toda la superficie inferior se haya desgastado y la sección más delgada (3) sea menor que 2,4 mm (3/32 pulgadas) (A).

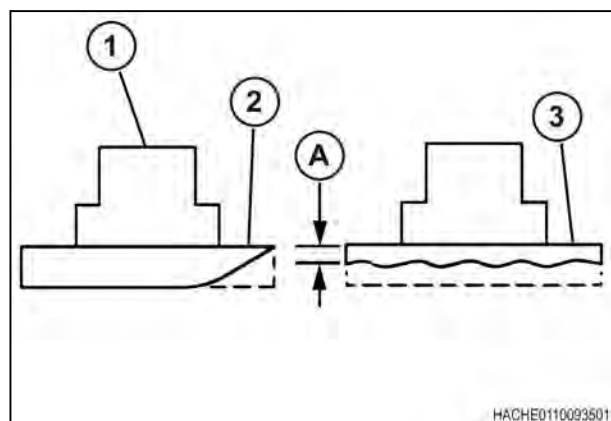


Fig. 35.

Reemplace la tuerca de la cuchilla cuando se hayan desgastado (1) 3.2 mm (1/8 pulgada) (A) del diámetro del cuello.

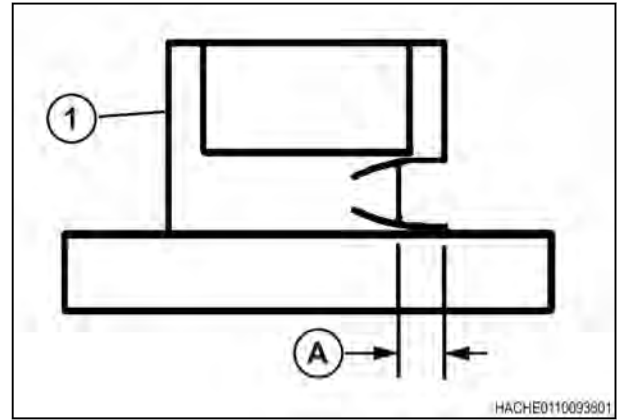


Fig. 36.

Reemplace el blindaje del perno de la cuchilla (1) cuando se haya desgastado y ya no proteja la cabeza del perno (2).

Gire el blindaje del perno de la cuchilla en diferentes posiciones para maximizar su vida útil.

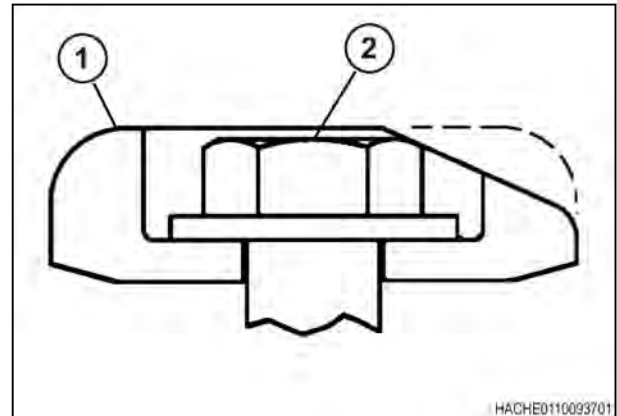


Fig. 37.

## 4.7 Discos

Si los discos se dañan debido a las rocas o se desgastan excesivamente debido a las condiciones abrasivas, no intente reparar el disco. Reemplace siempre los discos con piezas originales. Los discos están fabricados con acero elástico termotratado y no se pueden reparar.



### ADVERTENCIA:

**Si detecta orificios en un disco, reemplace el disco inmediatamente para evitar lesiones personales ocasionadas por la posible rotura de los discos. No intente reparar los discos, ya que están fabricados con acero elástico termotratado y no se pueden reparar. Reemplace siempre los discos con piezas originales de fábrica aprobadas.**

### 4.7.1 Mantenimiento del disco

En condiciones abrasivas, los discos se pueden desgastar rápidamente, incluso pueden producirse orificios en ellos. Usar el sistema de corte lo más horizontal que sea posible puede maximizar la vida útil de los discos, ya que reducirá el ingreso de materiales abrasivos a los discos.

Los discos (1) son intercambiables. Cuando un disco muestra señales de desgaste, se puede trasladar a un husillo con el sentido de rotación opuesto. La vida útil del disco se prolonga porque el desgaste ocurre entonces en el lado opuesto del disco.

Después de intercambiar los discos, quite las cuchillas (2) de ambos discos. Instale las cuchillas de acuerdo con el nuevo sentido de rotación de los discos.

### NOTA:

*Las cuchillas están diseñadas para discos que giran hacia la derecha o hacia la izquierda. Si las cuchillas no se instalan correctamente de acuerdo con el sentido de rotación del disco, los resultados obtenidos serán de muy mala calidad.*



Fig. 38.

### 4.7.2 Reemplazo de un disco

1. Quite los pernos (1) y las arandelas templadas que sujetan la tapa del disco (2) y el disco (3) a la brida.
2. Quite la tapa del disco y el disco.
3. Limpie las bridas de montaje del disco.
4. Coloque el disco nuevo, las tapas de disco, los pernos y las arandelas templadas. Ajuste los pernos a la torsión correcta.  
Cada disco debe instalarse a 90 grados respecto del disco contiguo.
5. Gire los discos una vuelta completa con la mano para comprobar la sincronización.

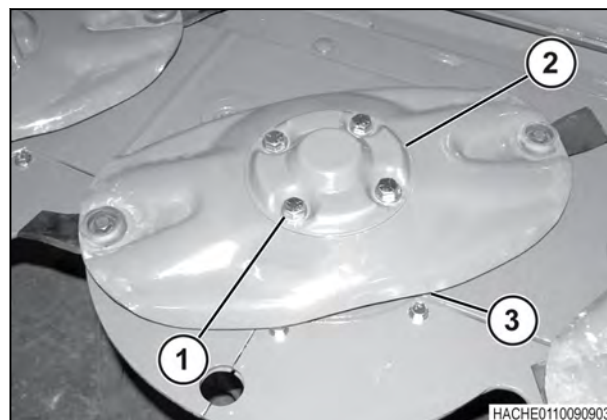


Fig. 39.

### Resultado

Las cuchillas no deben tener contacto con los discos. Si hay contacto, cambie la

posición de los discos para corregir la sincronización.

6. Instale las cuchillas según la dirección en que giran los discos.

#### 4.7.2.1 Par de apriete de los pernos del sistema de corte

	Acondicionador simple	Acondicionador doble
Pernos de accesorios de disco	115 Nm (85 lbf pie)	
Pernos de cuchilla	95 Nm (70 lbf pie)	
Tuerca de bloqueo de la maza al husillo	441 Nm (325 lbf pie)	

#### 4.7.3 Elevadores

Los elevadores (1) están compuestos de dos mitades para facilitar su reemplazo.

Los elevadores se deben reemplazar siempre por pares. Nunca utilice un elevador nuevo frente a uno usado, ya que se producen problemas de equilibrio.

En condiciones abrasivas, puede ocurrir que el elevador se desgaste rápidamente. Para maximizar la vida útil del elevador, quítelo y colóquelo en el lado opuesto de la barra de corte.

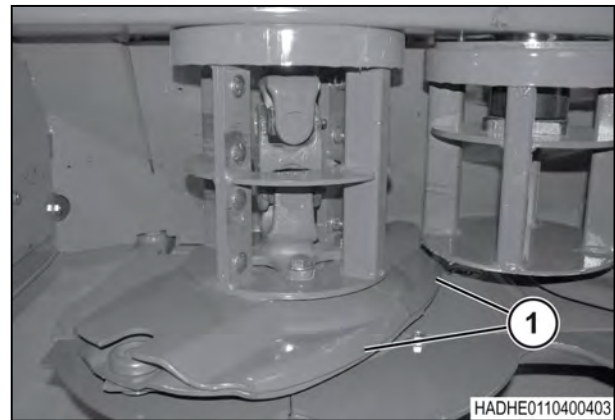


Fig. 40.

#### 4.7.4 Reemplazo de los elevadores

##### Procedimiento

1. Quite los pernos (1) y las arandelas templadas que sujetan el disco y jaula al carrete.
2. Quite las mitades del elevador (2).
3. Limpie el área de montaje del elevador.
4. Instale las nuevas mitades del elevador.
5. Instale los pernos y las arandelas templadas. Ajuste los pernos a la torsión correcta. Consulte la sección de especificaciones para verificar el par de apriete correcto.

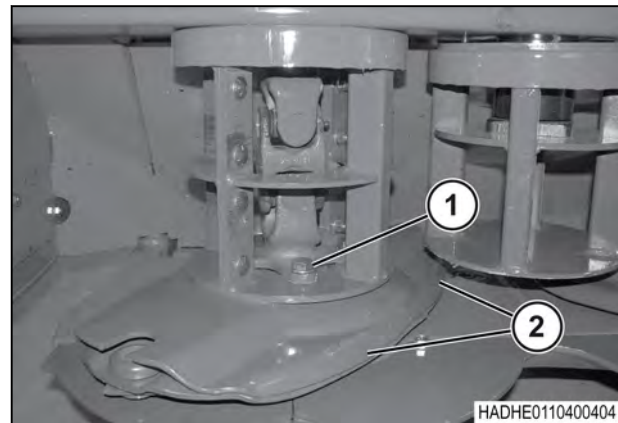


Fig. 41.

## 4.8 Ajuste de los separadores del sinfín

Los separadores del sinfín deben estar a 1,5 mm (0.06 in) del sinfín.

### Procedimiento

1. Afloje los dos pernos de transporte (1).
2. Mueva el separador (2).
3. Ajuste los pernos de transporte.

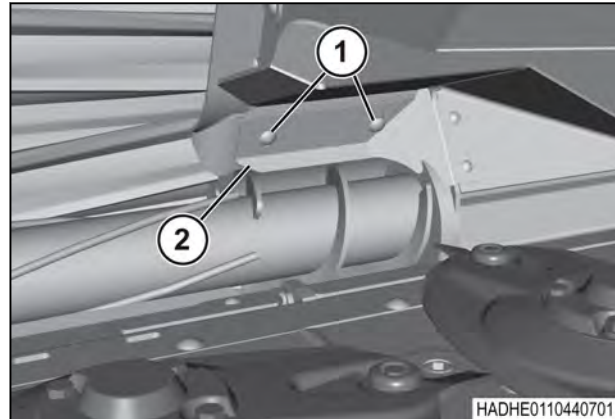


Fig. 42.



## 4.9 Correas

### 4.9.1 Mantenimiento de las correas

Mantener la tensión correcta de las correas prolonga su vida útil y aumenta su eficiencia. Las correas se estiran cuando están nuevas y pueden necesitar ajustes frecuentes hasta que se asienten. Cuando las correas están flojas, no siempre patinan lo suficiente como para que esto se note. Asegúrese de que la nueva correa no se sobrecaliente. Compruebe también que la canaleta de la polea no esté demasiado desgastada.

No utilice tratamientos para correas. Los tratamientos para correas pueden proporcionar más agarre temporalmente, pero harán que se debilite la capa exterior y que se reduzca la vida útil de la correa.

La presencia moderada de hilachas en la correa no indica una falla prematura. Recorte las hilachas si la correa se está despegando.

Proteja las correas lo máximo posible para mantenerlas limpias. Limpie las correas con un paño limpio y un detergente doméstico para quitar el aceite, la grasa y la suciedad. Nunca remoje las correas en solvente. ya que se debilitará la capa externa de la correa.

### 4.9.2 Ajuste de la correa del acondicionador de forraje

El espacio (A) entre el tubo del resorte y la arandela del resorte debe ser de 2 a 4 mm (0,07 a 0,15 pulgadas). Demasiada tensión puede causar una falla prematura de la correa.

**NOTA:** En máquinas con acondicionador doble, el siguiente procedimiento es el mismo para la transmisión del acondicionador de forraje en ambos lados de la máquina.

#### Procedimiento

1. Sujete la tuerca de retención (1) junto a la arandela de resorte (2) y afloje la contratuerca (3).
2. Gire la tuerca de retención hasta que el espacio sea el correcto.
3. Sostenga la tuerca de retención y ajuste la contratuerca.

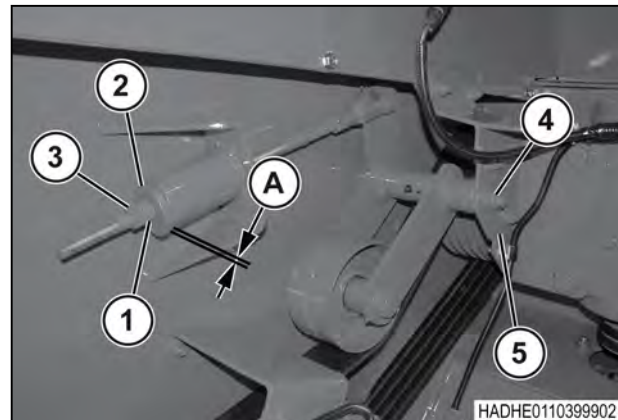


Fig. 43.

#### Tras finalizar el procedimiento

La correa del acondicionador de forraje debe estar en el centro de la polea intermedia. Si es necesario, afloje el perno de pivote y los pernos del soporte de montaje (4). Si es necesario, afloje el perno de pivote y los pernos del soporte de montaje y los pernos del soporte de montaje (5). Mueva la polea de tensión a la posición correcta. Ajuste los pernos en el soporte de montaje y el perno de pivote.

### 4.9.3 Reemplazo de la correa del acondicionador de forraje

#### NOTA:

En máquinas con acondicionador doble, el siguiente procedimiento es el mismo para la transmisión del acondicionador de forraje en ambos lados de la máquina.

**Procedimiento**

1. Quite los tres pernos de la tapa de acceso (1) al costado del colector.

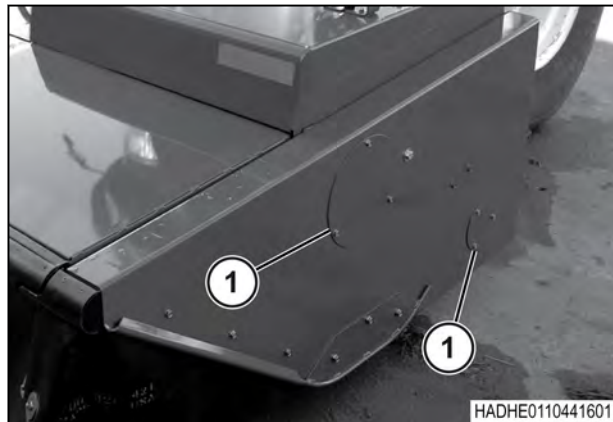


Fig. 44.

2. Afloje la contratuerca (1).
3. Afloje la tuerca de retención (2) para disminuir la tensión en la correa (3).
4. Mueva la correa en la polea de la caja de cambios (4) una nervadura por vez hacia el extremo de la máquina.
5. Retire la correa de la polea de la caja de cambios.
6. Mueva la correa en la polea de la caja de cambios (5) una nervadura por vez hacia el extremo de la máquina.
7. Tuerza la correa para quitarla de la polea de la caja de cambios. Tire del extremo opuesto de la correa a través de la abertura de acceso.

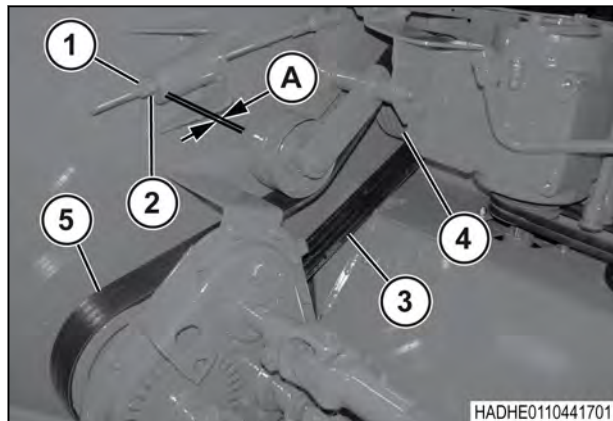


Fig. 45.

8. Coloque la correa nueva a través de la abertura de acceso.
9. Para colocar la correa nueva en la polea de la caja de cambios, tuerza la correa entre el panel del extremo y el borde exterior de la polea de la caja de cambios.
10. Mueva la correa de la polea de la caja de cambios de a una nervadura por vez hacia el centro de la máquina.
11. Coloque el extremo opuesto de la correa de a una nervadura por vez en la polea de la caja de cambios.
12. Ajuste la tuerca de retención en la varilla de ajuste para regular la tensión de la correa del acondicionador de forraje.

El espacio (A) entre el tubo del resorte de la polea de tensión y la arandela del resorte debe ser de 2 a 4 mm (0,07 a 0,15 pulgadas).

13. Sostenga la tuerca de retención y ajuste la contratuerca.
14. Coloque la cubierta de acceso.

#### 4.9.4 Ajuste de la correa de la jaula central

Revise la tensión de las correas de la jaula central (1) entre la polea de impulsión (2) y la polea de la jaula central (3). La tensión es correcta cuando en el centro se produce una deflexión de 2,5 mm (0,10 pulgadas) al aplicar 19,5 N (4,4 lb) de fuerza.

El procedimiento es el mismo tanto para el lado derecho como para el izquierdo.

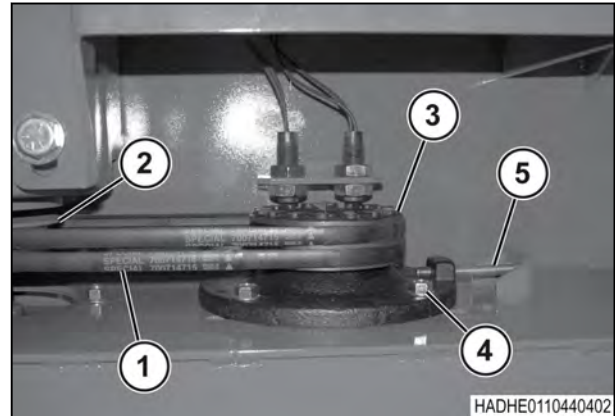


Fig. 46.

##### Procedimiento

1. Afloje los cuatro tornillos de cabeza (4) que fijan el conjunto de la jaula central al colector.
2. Apriete el perno de ajuste (5) para cambiar la posición de la jaula central.
3. Cuando la tensión sea la correcta, ajuste los cuatro tornillos de cabeza.

#### 4.9.5 Reemplazo de la correa de la jaula central

El procedimiento es el mismo tanto para el lado derecho como para el izquierdo.

##### Procedimiento

1. Afloje los cuatro tornillos de cabeza (1) del conjunto de carrete (2).
2. Afloje el perno de ajuste (3) para aliviar la tensión en las correas. (4). Mueva la punta de eje hacia la caja de cambios.
3. Quite el soporte del sensor (5), si se incluye.
4. Quite las correas de la jaula central de las poleas de impulsión.
5. Empuje el extremo de las correas dentro del orificio (6) alrededor del eje impulsor de la barra de corte.

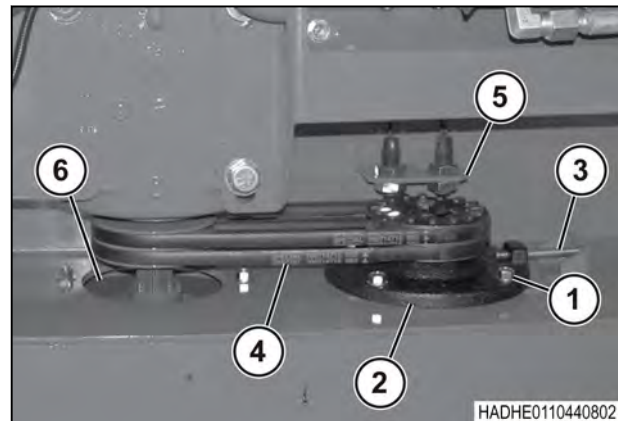


Fig. 47.

6. Quite los ocho pernos de transporte y las tuercas de bloqueo superior de brida (1) de la jaula (2).
7. Quite los cuatro tornillos de cabeza (3) que fijan la línea de transmisión de la barra de corte (4) a la maza del disco.
8. Quite una mitad de la jaula.
9. Empuje la línea de transmisión de la barra de corte lo más arriba que sea posible en el eje. Quite del eje la línea de transmisión de la barra de corte.

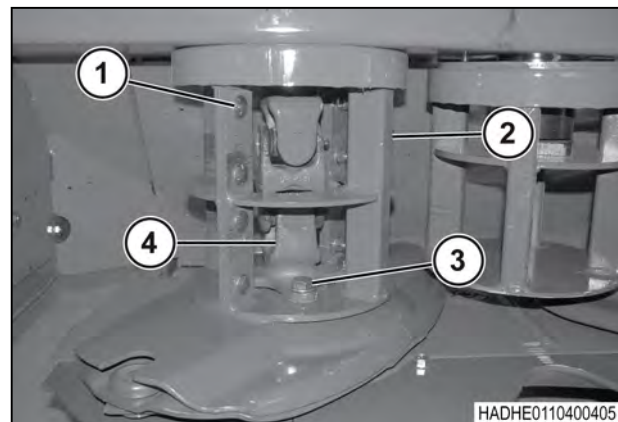


Fig. 48.

- 10.** Para quitar las correas originales de la jaula central, tire de ellas hacia abajo a través del orificio en el bastidor del colector.
- 11.** Para colocar las correas nuevas de la jaula central, empuje los extremos de las correas hacia arriba a través del orificio del bastidor del colector.
- 12.** Coloque las correas nuevas en las poleas.
- 13.** Coloque el soporte del sensor.
- 14.** Coloque la línea de transmisión de la barra de corte en el eje.
- 15.** Instale la jaula. Instale los ocho pernos de transporte y las tuercas de bloqueo superior de brida en la jaula.  
Los accesorios deben colocarse con la cabeza de los pernos de transporte en la dirección de giro.
- 16.** Coloque los tornillos de cabeza que sujetan la línea de transmisión de la barra de corte a la maza del disco. Ajuste los tornillos de cabeza a 115 Nm (85 lb-pie).
- 17.** Ajuste la tensión de las correas de la jaula central y apriete los accesorios.

## 4.10 Esquema del sistema hidráulico

### 4.10.1 Esquema de conexiones hidráulicas: acondicionador simple

- (1) Conector rápido
- (2) Válvula esférica
- (3) Trocha
- (4) Cilindro del lado derecho
- (5) Cilindro del lado izquierdo
- (6) Acumulador

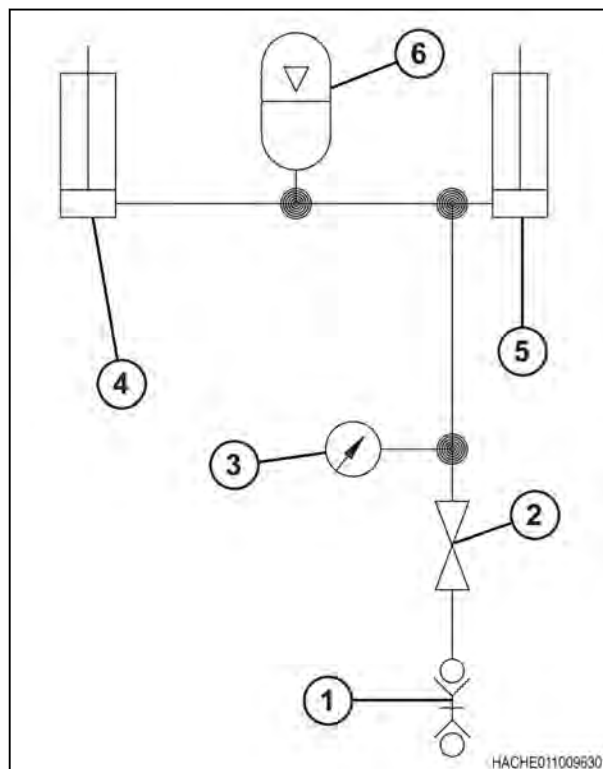


Fig. 49.

### 4.10.2 Esquema de conexiones hidráulicas: acondicionador doble

- (1) Conector rápido
- (2) Válvula esférica
- (3) Trocha
- (4) Cilindros del lado derecho
- (5) Cilindros del lado izquierdo
- (6) Acumulador

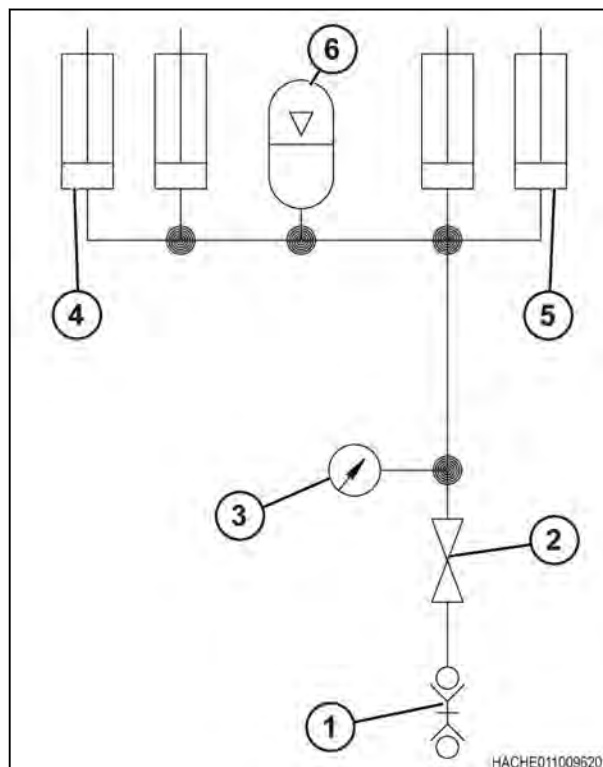


Fig. 50.



## **5. Solución de problemas**

<b>5.1 Solución de problemas del colector</b> .....	115
<b>5.2 Solución de problemas de la barra de corte</b> .....	117
<b>5.3 Solución de problemas del acondicionador de forraje</b> .....	119
<b>5.4 Acondicionamiento del producto cosechado y formación de hileras</b> .....	120
<b>5.5 Calidad de corte</b> .....	121





## 5.1 Solución de problemas del colector

El colector no se activa	
Causas	Soluciones
El mazo de cables no está conectado	Conecte el mazo de cables. El tractor tiene un programa cuya función es identificar el colector.
	Verifique si aparecen los códigos de error

El colector se activa, pero los discos no giran	
Causas	Soluciones
El kit de conversión hidráulica no está instalado correctamente	Invierta la conexión de la manguera en el lado que no está correctamente instalado
Hay barro en la barra de corte	Quite el barro del sistema de corte. No deje que el lodo se seque en el sistema de corte.

El colector gira en el sentido incorrecto	
Causas	Soluciones
Las mangueras están instaladas no están instaladas correctamente	Invierta las mangueras

Exceso de ruido	
Causas	Soluciones
Cuchilla doblada	Reemplace la cuchilla
Los rodillos del acondicionador de forraje no están sincronizados	Sincronice los rodillos del acondicionador de forraje
Los rodillos del acondicionador de forraje están demasiado juntos	Ajuste la distancia entre los rodillos

Vibración excesiva	
Causas	Soluciones
Acumulación de barro en los rodillos del acondicionador de forraje	Reduzca el ángulo del colector
	Aumente la flotación del colector
	Ajuste los patines o los rodillos calibradores opcionales para elevar la altura de corte
Cuchilla rota o doblada	Reemplace la cuchilla
Falla del cojinete	Reemplace el cojinete

El extremo derecho del colector no desciende hasta el suelo	
Causas	Soluciones
El colector no está equilibrado	Modelo más antiguo de tractor: agregue el kit de peso al extremo derecho del colector
	Modelo reciente de tractor: ajuste la flotación del extremo derecho del colector

## 5.2 Solución de problemas de la barra de corte

La barra de corte se recalienta	
Causas	Soluciones
Demasiado aceite en la barra de corte	Drene todo el aceite y cargue la cantidad especificada
Falla de cojinete de husillo	Reemplace el cojinete
Cordel de enfardar enrollado en husillo	Quite el disco y retire el cordel

Las cuchillas se rompen con frecuencia	
Causas	Soluciones
Se corta a muy baja altura en terreno pedregoso	Reduzca el ángulo de la barra de corte para elevar la altura de corte
La flotación del colector es insuficiente para las condiciones pedregosas del terreno	Aumente la flotación
La velocidad de desplazamiento es excesiva para las condiciones pedregosas del terreno	Reduzca la velocidad de desplazamiento. La velocidad de desplazamiento excesiva puede hacer que el colector levante piedras del suelo en lugar de sobrevolarlas (flotar).
La cuchilla no está montada correctamente	Revise todos los accesorios de montaje de las cuchillas y asegúrese de que las cuchillas giren correctamente
El colector está demasiado inclinado	Reduzca la inclinación del colector a la zona verde del indicador de ángulo

Obstrucción del sistema de corte	
Causas	Soluciones
Cuchillas dobladas, rotas o sin filo	Reemplace las cuchillas
Acumulación de suciedad entre los protectores antipiedras	Achique el ángulo del sistema de corte y aumente la flotación. En algunos casos tal vez deba levantar el colector un poco con el elevador hidráulico del colector.  Ajuste los patines o los rodillos calibradores para aumentar la altura de corte.

Obstrucción detrás de las jaulas de los extremos	
Causas	Soluciones
La velocidad de desplazamiento es demasiado baja	Aumente la velocidad de desplazamiento
Corte parcial del colector	Conduzca de manera que el producto cosechado ingrese uniformemente en todo el colector
El producto cosechado no se mueve	Coloque un deflector en el segundo disco de cada lado. El deflector debe estar instalado en

<b>Obstrucción detrás de las jaulas de los extremos</b>	
<b>Causas</b>	<b>Soluciones</b>
	perpendicular al disco con el borde redondeado en la dirección de rotación.

<b>La acumulación de producto cosechado arriba del disco está formando una bola</b>	
<b>Causas</b>	<b>Soluciones</b>
La velocidad de desplazamiento es muy baja y el acondicionador de forraje no toma el producto cosechado del disco	Aumente la velocidad de desplazamiento

<b>Se produce una obstrucción entre los protectores contra rocas siempre en el mismo lado del colector</b>	
<b>Causas</b>	<b>Soluciones</b>
La flotación del colector es demasiado pesada en el lado que se obstruye	Modelo más antiguo de tractor: agregue o quite peso del colector
	Modelo reciente de tractor: reduzca la presión de flotación en el lado que siempre se obstruye

### 5.3 Solución de problemas del acondicionador de forraje

Rotura de la correa de transmisión del acondicionador	
Causas	Soluciones
La tensión de la correa es incorrecta	Ajuste la tensión de la correa
La correa no está en la canaleta correcta de la polea	Mueva la correa a la canaleta correcta de la polea
Las poleas y el tensor de la correa no están alineados	Alinee las poleas y el tensor de la correa
Se encajan tallos debajo del rodillo auxiliar	Coloque la bandeja de relleno
El tensor de la correa no se mueve libremente	Limpie y lubrique el pivote del tensor

Obstrucción de los rodillos del acondicionador	
Causas	Soluciones
La velocidad de los rodillos es muy baja	Aumente la velocidad de los discos
La distancia entre los rodillos es muy reducida	Aumente la distancia entre los rodillos
La presión de los rodillos es excesiva	Reduzca la presión de los rodillos
Cultivo pesado, caído y enredado que se amontona sobre la barra de corte y no llega a los rodillos del acondicionador de forraje	Corte el cultivo en dos pasadas. Eleve el colector y haga una primera pasada en el sentido en que se inclina el cultivo. Luego baje el colector y haga una segunda pasada en el sentido opuesto.
Objetos extraños entre los rodillos del acondicionador	Desconecte el colector y apague el motor. Cuando todas las piezas móviles se hayan detenido, quite el objeto extraño.
La altura del corte es muy baja	Reduzca el ángulo de la barra de corte para elevar la altura de corte
El material de cosecha entra al acondicionador de forraje antes de ser cortado	Aumente el espacio entre los rodillos del acondicionador para que puedan deslizarse sobre el material de cosecha
Se ingresó marcha atrás en una hilera	Eleve el colector antes de retroceder

Vibración	
Causas	Soluciones
Falla del cojinete	Reemplace el cojinete

## 5.4 Acondicionamiento del producto cosechado y formación de hileras

Hojas dañadas y tallos rotos	
Causas	Soluciones
No hay distancia suficiente entre los rodillos del acondicionador	Aumente la distancia entre los rodillos del acondicionador
Los rodillos del acondicionador no están sincronizados	Ajuste la sincronización de los rodillos del acondicionador

El producto cosechado tarda mucho en secarse	
Causas	Soluciones
El acondicionador de forraje no prensa el producto cosechado lo suficiente	Reduzca la distancia entre los rodillos del acondicionador de forraje
En las hileras estrechas, el producto cosechado queda amontonado	Ajuste los blindajes de formación
No hay suficiente tensión de rodillos en el acondicionador de forraje	Aumente la presión de los rodillos
Hilera alta y apretada	Forme una hilera ancha

Exceso de secado o decoloración del producto cosechado	
Causas	Soluciones
El acondicionador prensa demasiado la cosecha	Aumente la distancia entre los rodillos del acondicionador de forraje
	Reduzca la presión de los rodillos
El producto cosechado se esparce con demasiada anchura en la hilera y por eso se seca demasiado	Ajuste los blindajes de formación

Las hileras estrechas quedan mal formadas o amontonadas	
Causas	Soluciones
Los blindajes de formación mal ajustados	Ajuste los blindajes de formación
El tablero de hilera en el camino del flujo de la cosecha	Eleve la barra de formación de hileras anchas
Los rodillos del acondicionador de forraje funcionan muy lentamente	Aumente la velocidad de los discos
Demasiada distancia entre los rodillos del acondicionador	Ajuste la distancia entre los rodillos del acondicionador
Los blindajes de formación están sobre los expeledores	Retire los blindajes de formación e instálelos detrás de los expeledores
La cosecha se retrasa en los discos e ingresa al acondicionador amontonada	Aumente la velocidad de desplazamiento

## 5.5 Calidad de corte

Corte irregular	
Causas	Soluciones
Cuchillas sin filo	Reemplace o dé vuelta las cuchillas
Cuchillas dobladas o rotas	Reemplace las cuchillas
La velocidad de desplazamiento es muy baja	Aumente la velocidad de desplazamiento
La velocidad de los discos es muy baja	Aumente la velocidad del colector
La velocidad de los discos es muy alta	Disminuya la velocidad del colector
Flotación del colector demasiado liviana	Disminuya la flotación del colector
Corte demasiado alto	Ajuste el ángulo del sistema de corte para cortar más cerca del suelo
Cultivo caído	Ajuste el ángulo del sistema de corte para cortar más cerca del suelo
Rotación incorrecta de las cuchillas	Instale las cuchillas correctamente

Corte irregular en cultivos livianos	
Causas	Soluciones
La velocidad de los discos es muy alta	Disminuya la velocidad del colector
La velocidad de desplazamiento es muy baja	Aumente la velocidad de desplazamiento
Cuchillas sin filo	Reemplace las cuchillas
Rotación incorrecta de las cuchillas	Instale las cuchillas correctamente
Cuchillas incorrectas para el tipo de cultivo	Instale cuchillas de alta elevación y disminuya la velocidad de los discos

Quedan franjas de material sin cortar en el campo	
Causas	Soluciones
Cuchillas rotas	Reemplace las cuchillas
Acumulación de suciedad entre los protectores contra rocas	Reduzca el ángulo de la barra de corte respecto de la horizontal y aumente la flotación del colector
Objetos extraños en la barra de corte.	Desconecte el colector y apague el motor. Cuando todas las piezas móviles se hayan detenido, quite el objeto extraño.
Acumulación de material sin cortar	No acumule material sin cortar
La cosecha pasa lentamente por los discos y la máquina la expulsa hacia adelante	Aumente la velocidad de desplazamiento

<b>Variación de la altura de corte de un lado al otro</b>	
<b>Causas</b>	<b>Soluciones</b>
La flotación está desequilibrada	En los tractores de producción más antigua, añada peso en el lado más liviano del colector y aumente la flotación
	En un tractor de modelo más reciente, aumente o disminuya la flotación en cada lado del colector, según sea necesario

<b>El corte de cultivos bajos no es suficientemente corto</b>	
<b>Causas</b>	<b>Soluciones</b>
Las cuchillas están rotas, dobladas o sin filo	Reemplace o dé vuelta las cuchillas
La velocidad de desplazamiento es muy baja	Aumente la velocidad de desplazamiento
La altura del corte es excesiva	Ajuste el ángulo de la barra de corte para disminuir la altura de corte si el terreno lo permite (si no es pedregoso)
La presión de flotación es excesiva y el colector anda a los saltos	Disminuya la presión de flotación.

<b>Se arranca material de raíz al querer cortar cultivos altos que se inclinan hacia la máquina</b>	
<b>Causas</b>	<b>Soluciones</b>
El material de cosecha entra al acondicionador de forraje antes de ser cortado	Aumente el espacio entre los rodillos del acondicionador de forraje



## 6. Especificaciones

<b>6.1 Especificaciones</b> .....	125
6.1.1 Dimensiones y pesos .....	125
6.1.2 Especificaciones del colector .....	125
6.1.3 Especificaciones de la barra de corte .....	125
6.1.3.1 Par de apriete de los pernos del sistema de corte .....	126
6.1.4 Velocidad máxima de conducción en carretera .....	126
6.1.5 Especificaciones del acondicionador de forraje .....	126
6.1.6 Especificaciones de lubricación .....	127



## 6.1 Especificaciones

Las especificaciones y el diseño están sujetos a cambios sin previo aviso y la empresa se deslinda de toda responsabilidad en tal sentido.

### 6.1.1 Dimensiones y pesos

	Acondicionador simple	Acondicionador doble
Ancho, total	4.963 mm (195 pulgadas)	
Peso, con blindajes de formación y brazos de levantamiento	2.168 kg (4.780 lb)	2.300 kg (5.070 lb)

### 6.1.2 Especificaciones del colector

	Acondicionador simple	Acondicionador doble
Impulsión	Motores hidráulicos dobles	
Velocidad de entrada, máxima	2500 rpm	
Rango de elevación del colector a 4° de ángulo del colector	-84 mm a 638 mm (-3,3 a 25,1 pulg)	
Flotación del colector	Radial y vertical, ajustable hidráulicamente desde la cabina	
Ángulo de la barra de corte	Ajustable hidráulicamente desde la cabina	
Rango del ángulo del sistema de corte	0° a 10°	

### 6.1.3 Especificaciones de la barra de corte

	Acondicionador simple	Acondicionador doble
Ancho de corte	4.895 mm (16 pies)	
Altura de corte - gama	19 a 76 mm (0,75 a 3 pulg)	
Altura de corte - típico (a 4° ángulo del cabezal)	38,1 mm (1,5 pulg)	
Número de discos	10	
Número de cuchillas	20 (2 por disco)	
Diámetro circular de cuchilla	622 mm (24,49 pulg)	
Mando de disco	Motor hidráulico y juntas universales	
Velocidad del disco, máxima	2.500 rpm	
Velocidad de la punta, máxima	304 km/h (189 mi/hr)	
Cuchillas	De giro, reversibles	
Diseño del sistema de corte	Engranajes de dientes rectos modulares	

**6.1.3.1 Par de apriete de los pernos del sistema de corte**

	Acondicionador simple	Acondicionador doble
Pernos de accesorios de disco	115 Nm (85 lbf pie)	
Pernos de cuchilla	95 Nm (70 lbf pie)	
Tuerca de bloqueo de la maza al husillo	441 Nm (325 lbf pie)	

**6.1.4 Velocidad máxima de conducción en carretera**

Consulte el manual del operador de la segadora autopropulsada.

**6.1.5 Especificaciones del acondicionador de forraje****Rodillos de enganche**

	Acondicionador simple	Acondicionador doble
Tipo del acondicionador de forraje	Acero Herringbone sobre acero	
Longitud	2.790 mm (109,8 pulg)	
Diámetro de rodillos	196 mm (7,7 pulg)	
Velocidad, máxima: rodillos delanteros	1.290 rpm	
Velocidad, máxima: rodillos traseros	-	1.231 rpm
Impulsión	4HA correa de banda y caja de engranajes cerrada con juntas universales	

	Acondicionador simple	Acondicionador doble
Presión de carga del acumulador - nitrógeno seco	2.760 kPa (400 lb/pulg <sup>2</sup> )	

**Rodillo auxiliar**

	Acondicionador simple	Acondicionador doble
Longitud	3.250 Mm (128 pulg)	
Diámetro del rodillo	121 mm (4,75 pulg)	
Velocidad, máxima	1.290 rpm	
Impulsión	Junta universal	

**Ancho de la hilera estrecha (varía con las condiciones)**

	Acondicionador simple	Acondicionador doble
Máximo	2.438 mm (96 pulg)	
Mínimo	1.016 mm (40 pulg)	

### 6.1.6 Especificaciones de lubricación

	Acondicionador simple	Acondicionador doble
Lubricante para engrasadores	Número 2 de litio de multiuso	

#### Caja de transmisión del sistema de corte (cada uno)

	Acondicionador simple	Acondicionador doble
Cantidad - lado izquierdo	1,9 Litros (2 cuartos (EE.UU.))	
Cantidad - lado derecho	0,5 Litros (cuartos (EE.UU.))	1,9 Litros (cuartos (EE.UU.))
Lubricante	SAE EP 90W o aceite de engranajes 80w o 90	

#### Sistema de corte

	Acondicionador simple	Acondicionador doble
Cantidad	5,7 Litros (6,0 cuartos (EE.UU.))	
Lubricante	SAE EP 90W o aceite de engranajes 80w o 90	

#### Caja de engranajes del acondicionador de forraje (cada una)

	Acondicionador simple	Acondicionador doble
Cantidad	0,13 litros (0,14 cuartos (EE.UU.))	
Lubricante	SAE EP 90W o aceite de engranajes 80w o 90	



## 7. Accesorios

<b>7.1 Accesorios y opciones</b> .....	131
7.1.1 Tipos de cuchilla .....	131
7.1.2 Accionador eléctrico de la barra de formación de hileras anchas .....	132
7.1.3 Rodillos calibradores .....	132
7.1.4 Bandeja de relleno .....	133
7.1.5 Kit de acople rápido .....	133
7.1.6 Kit de conversión de transmisión hidráulica dual a simple .....	133
7.1.7 Pesas de balance del colector .....	134





## 7.1 Accesorios y opciones

Los siguientes accesorios, equipos, kits y piezas especiales están disponibles para esta máquina a través de su concesionario. Las instrucciones de armado e instalación se proporcionan con los kits principales.

### 7.1.1 Tipos de cuchilla

Los concesionarios cuentan con cuatro tipos de cuchilla de fábrica para reemplazo.

**IMPORTANTE:** Siempre reemplace las cuchillas y la tornillería de montaje de las cuchillas con piezas de reemplazo de fábrica.

#### Tipo uno, 11°

- (1) Rotación hacia la izquierda, parte número 700711858
- (2) Rotación hacia la derecha, parte número 700711857

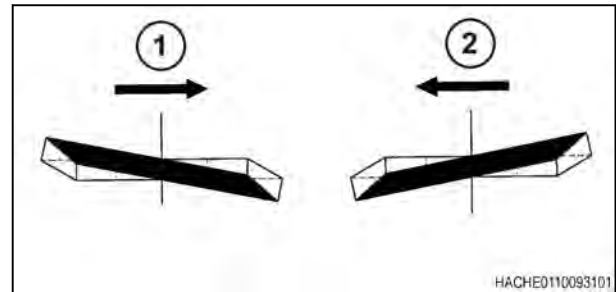


Fig. 1.

#### Tipo dos, 10°

- (1) Rotación hacia la izquierda, parte número 700712889
- (2) Rotación hacia la derecha, parte número 700712888

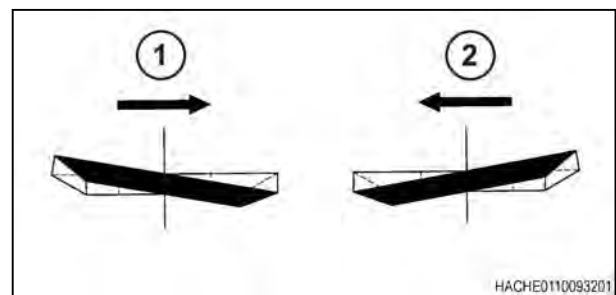


Fig. 2.

#### Tipo tres, 11°

- (1) Rotación hacia la izquierda, parte número 700713984
- (2) Rotación hacia la derecha, parte número 700713983

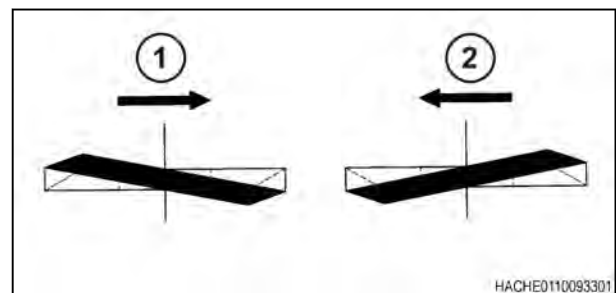


Fig. 3.

Esta cuchilla se recomienda especialmente para uso en terrenos pedregosos. Esta cuchilla cuando golpea contra un obstáculo, se dobla hacia afuera del sistema de corte. Además, esta cuchilla conserva su filo por más tiempo.

**Cuchilla de elevación alta, 18°, instalada en fábrica**

- (1) Rotación hacia la izquierda, parte número 700715576
- (2) Rotación hacia la derecha, parte número 700715575

Esta cuchilla es igual que la Tipo tres, pero difiere en el ángulo. El ángulo aumenta de 11° a 18° para una mayor elevación en algunas condiciones de cosecha.

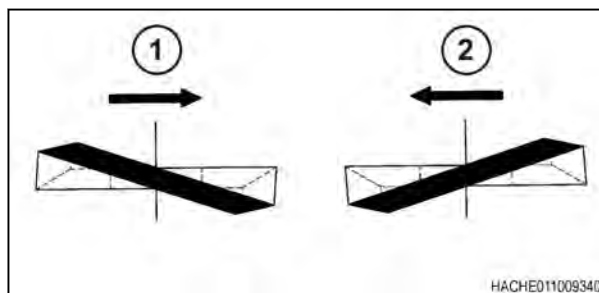


Fig. 4.

**7.1.2 Accionador eléctrico de la barra de formación de hileras anchas**

El accionador eléctrico de la barra de formación de hileras anchas se usa para controlar la posición del tablero desde la cabina.

Este kit debe instalarse cuando se utiliza un accesorio de hilera triple.



Fig. 5.

**7.1.3 Rodillos calibradores**

Los rodillos calibradores se pueden utilizar para controlar la altura de corte y facilitar la flotación del colector.

Los rodillos calibradores van montados en la parte trasera del colector.

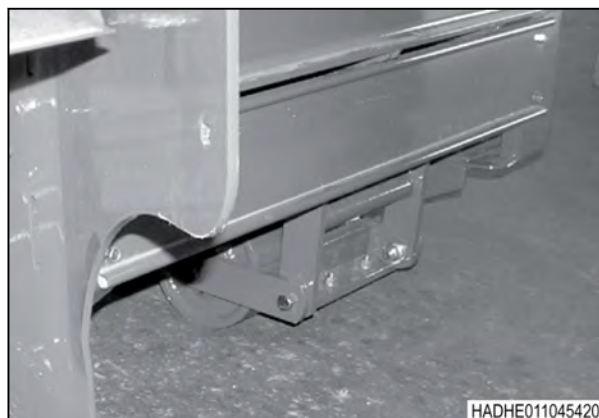


Fig. 6.

### 7.1.4 Bandeja de relleno

La bandeja de relleno (1) sirve para cerrar el espacio entre la barra de corte y el rodillo auxiliar.

Para la mayoría de los cultivos, la bandeja de relleno no es necesaria. El espacio abierto entre la barra de corte y el rodillo auxiliar permite la caída de la suciedad y los desechos.

Para algunos cultivos de tallo largo, como el sorgo de Sudán, tal vez sea necesario instalar la bandeja de relleno. La bandeja de relleno puede ayudar a uniformar el flujo del producto cosechado y evitar que se encaje entre la barra de corte y el rodillo auxiliar.

También puede reducir la pérdida de producto cosechado cuando se utiliza un accesorio de hilera doble.

Solicite la bandeja de relleno de las piezas de reemplazo.

Instale utilizando cinco tuercas de brida de 5/16-18 y cinco tornillos para metales de cabeza de arandela de 5/16-18 x 3/4.

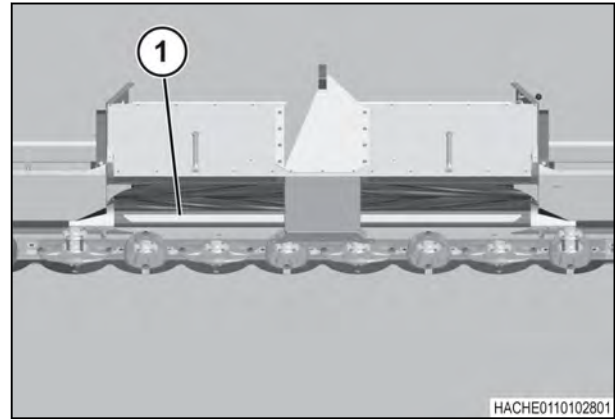


Fig. 7.

### 7.1.5 Kit de acople rápido

Estos kits simplifican la conexión de las mangueras hidráulicas entre el colector y el tractor por medio del uso de acopladores rápidos.

El kit de acople rápido del colector contiene los elementos necesarios para instalar acopladores rápidos en el colector.

El kit de acople rápido del tractor contiene los elementos necesarios para instalar acopladores rápidos en el tractor.

Ambos kits son necesarios.

Para instalar el kit de acople rápido en un tractor con un kit de conversión de transmisión hidráulica dual a simple, necesitará un kit de adaptadores.

### 7.1.6 Kit de conversión de transmisión hidráulica dual a simple

Para conectar este colector a un tractor de modelo de producción más antigua, deberá contar con el kit (1). El kit de conversión de transmisión hidráulica dual a simple, permite usar este colector en un tractor con transmisión hidráulica dual.

El kit incluye las mangueras y los conectores necesarios para unir el flujo hidráulico proveniente del lado derecho y el lado izquierdo del colector.

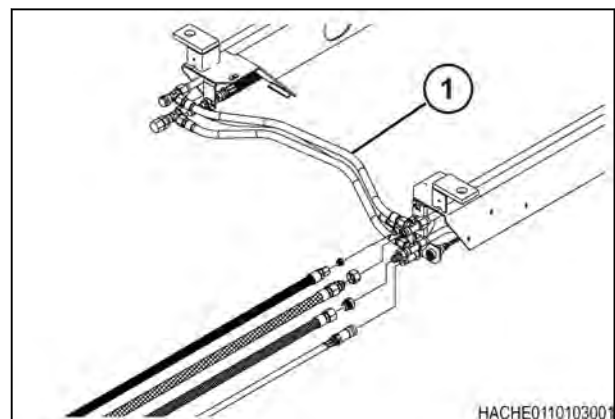


Fig. 8.

### 7.1.7 Pesas de balance del colector

Si los está instalando en una segadora autopropulsada de modelos más antiguos, agregue peso (1) al lado derecho del colector. El sistema de flotación en segadoras autopropulsadas de modelos más antiguos requiere que el peso del colector se equilibre. Sin los pesos adicionales, el lado izquierdo del colector es más pesado. Esto puede provocar obstrucción entre los protectores contra rocas y un desgaste acelerado de los protectores contra rocas del lado izquierdo.

- Colector de acondicionador simple - agregue una pesa, parte número 700168268
- Colector de acondicionador doble - agregue dos pesas, parte número 700111574

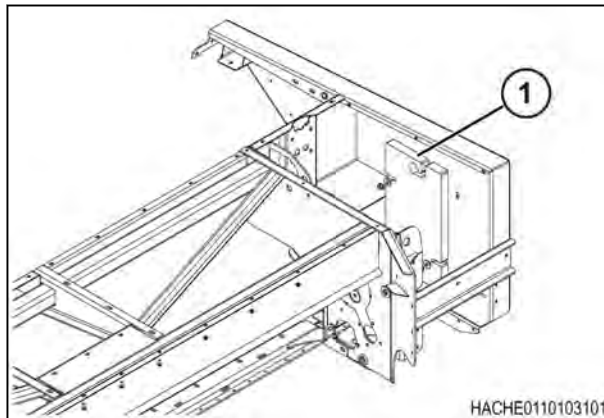


Fig. 9.

## 8. Montaje

<b>8.1 Información general</b> .....	137
8.1.1 Daños producidos durante el envío y piezas faltantes .....	137
8.1.2 Precauciones de seguridad .....	137
<b>8.2 Montaje</b> .....	138
8.2.1 Verificación del lubricante del sistema de corte en posición de envío .....	138
8.2.2 Preparación del colector para el armado .....	138
8.2.3 Instalación de los brazos de elevación .....	140
8.2.4 Ensamblaje de los blindajes de formación .....	140
8.2.5 Instalación de la articulación central .....	142
8.2.6 Instalación de los imanes de cortinas .....	142
8.2.7 Instalación de la luz de advertencia .....	143
8.2.8 Instalación del respiradero de la barra de corte .....	143
8.2.9 Finalización del ensamblaje .....	143
8.2.10 Verificación del lubricante del sistema de corte .....	143
<b>8.3 Listas de control</b> .....	145
8.3.1 Lista de control previo a la entrega .....	145
8.3.2 Lista de control de entrega .....	145



## **8.1 Información general**

---

### **8.1.1 Daños producidos durante el envío y piezas faltantes**

---

Inspeccione la máquina y las piezas detenidamente para comprobar la presencia de posibles daños producidos durante el envío. Si detecta algún daño, comuníquese con la empresa responsable del envío de inmediato.

Solicite las piezas faltantes.

---

### **8.1.2 Precauciones de seguridad**

---

Consulte la información de seguridad al trabajar en o cerca de esta máquina y sus accesorios. Lea toda la información correspondiente a la máquina y a los accesorios incluida en el Manual del operador.

## 8.2 Montaje

### 8.2.1 Verificación del lubricante del sistema de corte en posición de envío

Asegúrese de que haya lubricante en el sistema de corte mientras el colector esté en la posición de envío o cuando esté en posición de operación.

**IMPORTANTE:**

*No añada lubricante al sistema de corte a menos que el sistema de corte esté vacío. El exceso de lubricante ocasionará la falla de la barra de corte por recalentamiento.*

1. Coloque el colector sobre una superficie nivelada y firme.
2. Retire el obturador (1) del lado derecho de la barra de corte.
3. Asegúrese de que haya lubricante en el sistema de corte.
  - Si hay lubricante en el colector y no hay señales de fuga la cantidad es la correcta.

**NOTA:**

*El obturador no es un obturador de nivel de fluido. Verifique que el lubricante esté en el sistema de corte y no en el nivel de lubricante.*

- Si no se ve lubricante o si hay pérdidas, drene por completo la barra de corte. Luego llénela con la cantidad y el tipo correcto de lubricante.

Consulte el tipo y la cantidad correcta de lubricante en la sección de especificaciones.

4. Coloque y ajuste el obturador.



Fig. 1.

#### Tras finalizar el procedimiento

**NOTA:**

*Si no está seguro de la cantidad de lubricante que hay en el sistema de corte, drene el sistema y llénelo con el tipo y la cantidad correcta de lubricante. Consulte el tipo y la cantidad correcta de lubricante en la sección de especificaciones.*

### 8.2.2 Preparación del colector para el armado

1. Retire el blindaje de formación superior (1) del colector embalado.
2. Quite todas las piezas del colector embalado, que incluyen:
  - Blindajes de formación derecho e izquierdo
  - Brazos de elevación derecho e izquierdo (2)
  - Articulación central (3)
  - Bolsa de piezas

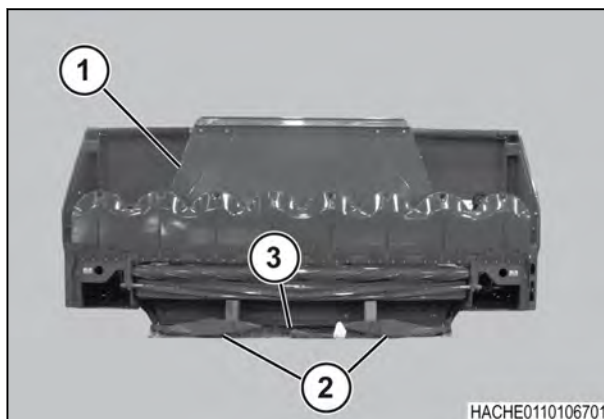


Fig. 2.



3. Enganche un dispositivo elevador en cada orejeta (1) del colector.

**NOTA:**

*Estas orejetas están diseñadas de modo de bajar el colector.*

4. Alce el colector con el dispositivo elevador.
5. Levante ligeramente la parte trasera del colector con un montacargas, eso ayudará a dar vuelta el colector.
6. Con el dispositivo elevador, baje el colector de la posición de envío y colóquelo en el suelo en la posición de funcionamiento.

**NOTA:**

*Las orejetas se muestran en los dos lugares donde están colocadas.*

*Si no puede usar una barra larga para levantar el colector con las orejetas en cada extremo, puede quitar las orejetas (1a) de los extremos del colector y colocarlas en el centro del colector como se muestra.*

7. Desconecte los dispositivos elevadores de las orejetas (1).
8. Retire las orejetas del colector.
9. Retire las correas de envío (2) del colector.

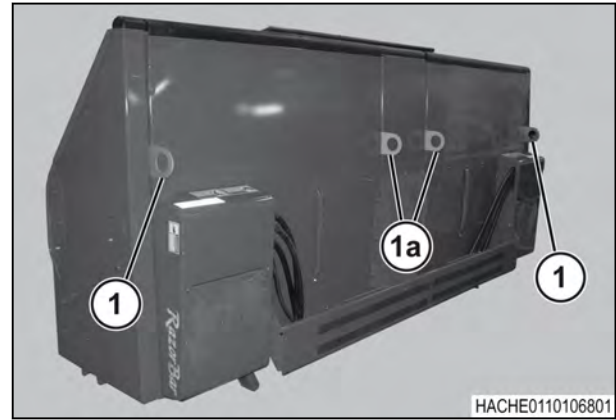


Fig. 3.

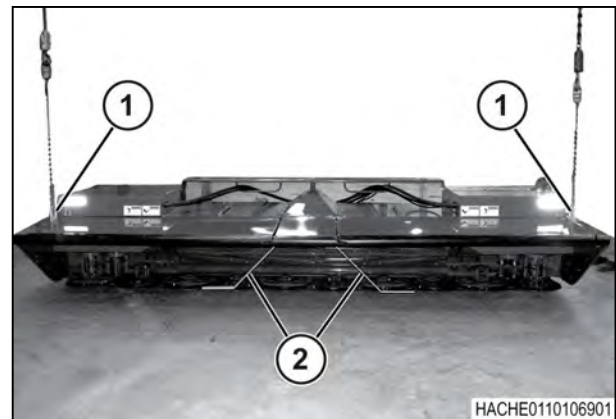


Fig. 4.

10. Retire los cables que sujetan las mangueras hidráulicas (1) al cajón de envío (2).
11. Retire los soportes de envío grises (3) del colector. Retire el cajón de envío.
12. Eleve el colector. Quite los bloques. Baje el colector al suelo.
13. Quite el cable de envío de las puertas del blindaje de transmisión.

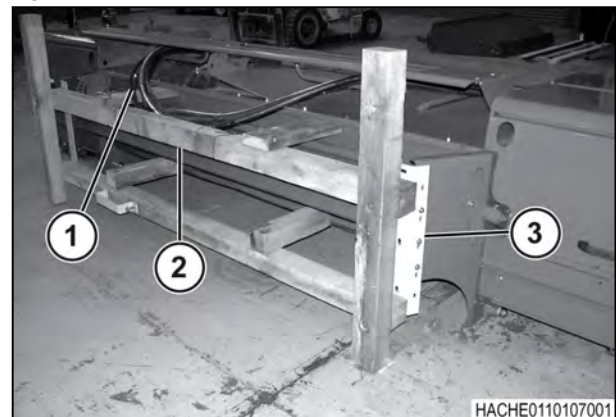


Fig. 5.

### 8.2.3 Instalación de los brazos de elevación

1. Instale los brazos de elevación (1) en los pasadores (2) del colector.  
La parte desviada del brazo de elevación debe quedar del lado de adentro del colector.
2. Instale un buje para metal de borde angosto de 7/8 x 10 (3) en el pasador.
3. Instale un tornillo de cabeza de 3/8-16 x 1-1/2 y una tuerca de bloqueo superior de 3/8-16 (4) en el pasador.  
La cabeza del tornillo de cabeza debe estar hacia el lado delantero del colector, como se muestra.

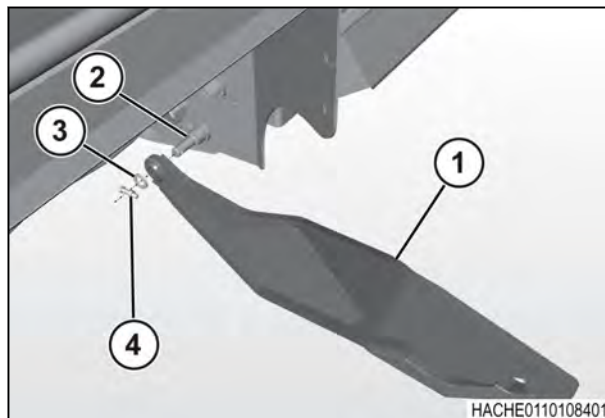


Fig. 6.

### 8.2.4 Ensamblaje de los blindajes de formación

1. Coloque los blindajes de formación derecho e izquierdo (1) en el conjunto superior del blindaje de formación (2).
2. Instale una manija de ajuste (3), un perno de transporte de 3/8-16 x 1 (4), y una arandela templada de 3/8 (5) en las ranuras delanteras.
3. Instale una manija de ajuste un espaciador (6), un perno de transporte de 3/8-16 x 1-3/4 (7), una arandela (8), y una arandela templada de 3/8 (9) en las ranuras traseras.

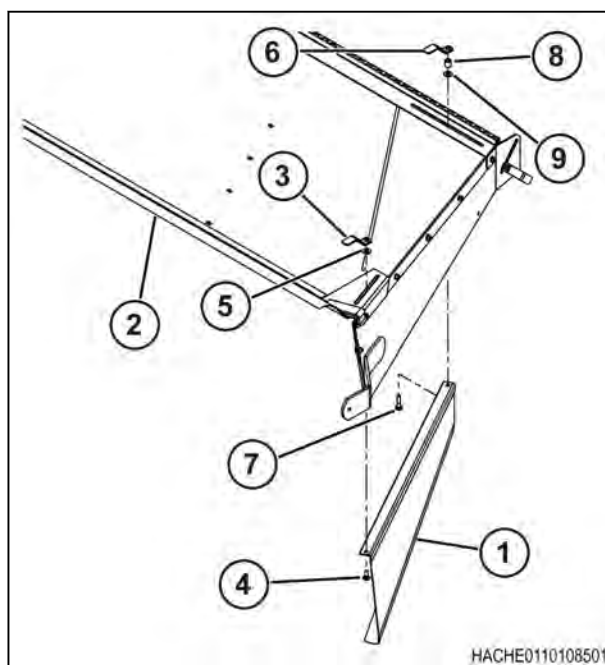


Fig. 7.

4. Verifique que los blindajes de formación laterales (1) queden detrás de los expeledores (2).

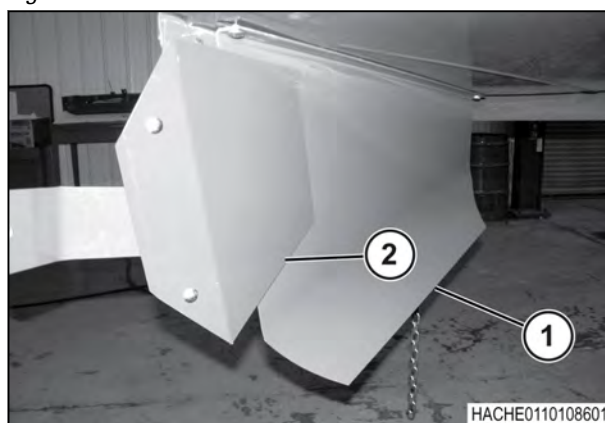


Fig. 8.

5. Instale cadenas de soporte (1) en las dos esquinas traseras del conjunto superior del blindaje de formación. Use un perno de brida de 3/8-16 x 1-1/4 (2), cuatro arandelas de 3/8 (3), y una tuerca de bloqueo superior de brida de 3/8-16 (4) en cada cadena.

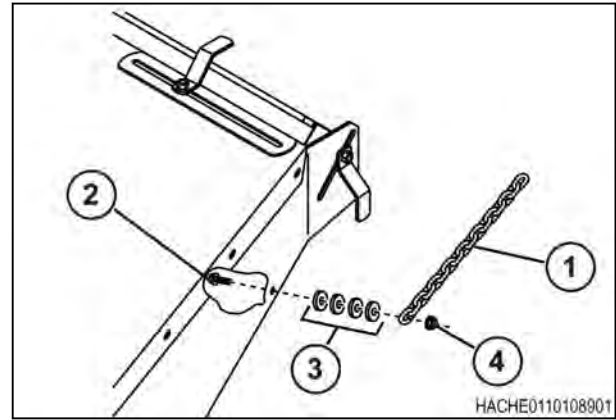


Fig. 9.

6. Afloje los accesorios de la placa de pivote del blindaje de formación (1) hacia la parte posterior del colector.
7. Gire las placas de pivote del blindaje de formación a su posición para instalar el conjunto de blindaje de formación.
8. Coloque el perno de transporte de 3/8-16 x 1-1/4 y la tuerca de bloqueo superior de brida de 3/8 que se encuentran en la bolsa de componentes (2).
9. Ajuste todos los accesorios de fijación de la placa de pivote del blindaje de formación.

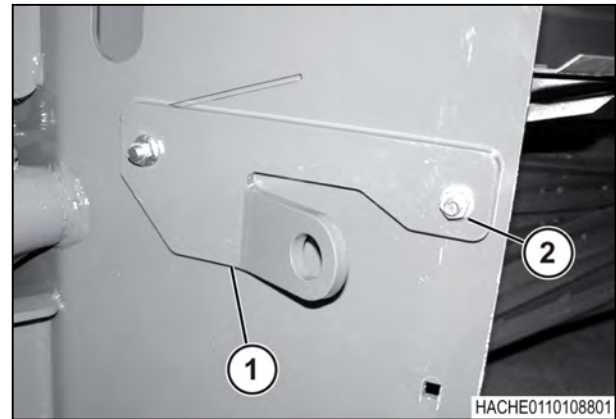


Fig. 10.

- (1) Tornillo de brida hexagonal de 3/8-16 x 1-1/2
  - (2) Espaciador
  - (3) Arandela grande
  - (4) Tuerca de bloqueo superior de brida de 3/8-16
10. Posicione el conjunto de blindaje de formación en el colector. Instale los accesorios del pivote.

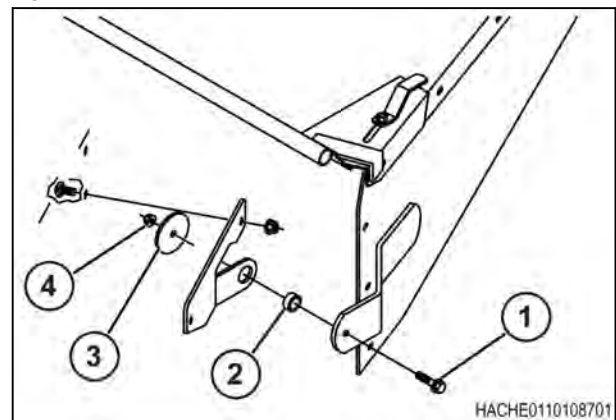


Fig. 11.

### 8.2.5 Instalación de la articulación central

1. Coloque la articulación central (1) en la posición correcta sobre el colector.
2. Instale el tornillo de cabeza de 3/4-10 x 3-1/4 (2) y la arandela de 3/4 a través del montaje del eslabón central (3) y del eslabón central.
3. Coloque la tuerca de bloqueo superior de brida hexagonal de 3/4 (4) en el tornillo de cabeza de 3/4-10 x 3-1/4.
4. Ajuste la tuerca de bloqueo superior de brida hexagonal de 3/4 a 360 Nm (265 lbf pies).

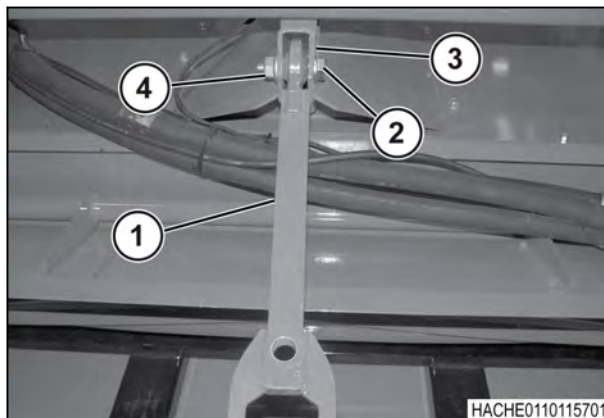


Fig. 12.

### 8.2.6 Instalación de los imanes de cortinas

#### Procedimiento

1. Retire los amarres plásticos que sostienen las cortinas para el envío.
2. Instale las placas (1 y 2) en las cortinas como se muestra.

Coloque la placa grande (1) delante de la cortina y la placa pequeña (2) detrás de la cortina.

Utilice pernos de transporte de 5/16-18 x 1/2 (3) y tuercas de bloqueo dentadas de brida de 5/16-18 (4). Las tuercas de traba dentadas de brida de 5/16-18 debe estar hacia adelante, como se muestra.

**IMPORTANTE:** Utilice una placa más grande delante y una más pequeña detrás de la cortina. No utilice placas del mismo tamaño a ambos lados de la cortina. Esto puede producir daños durante el funcionamiento.

3. Coloque los imanes (1) en las cortinas. Introduzca un tornillo de cabeza de 3/8-16 x 3/4 (2) a través del imán. Fije el imán a la cortina con una arandela de 3/8 con D.E. grande (3) y una tuerca de bloqueo dentada de brida de 3/8-16 (4). Las tuercas de traba dentadas de brida de 3/8-16 debe estar hacia adelante, como se muestra.
4. Asegúrese de que el imán quede alineado con la placa grande.
5. Repita el procedimiento en cada lugar de superposición de la cortina.

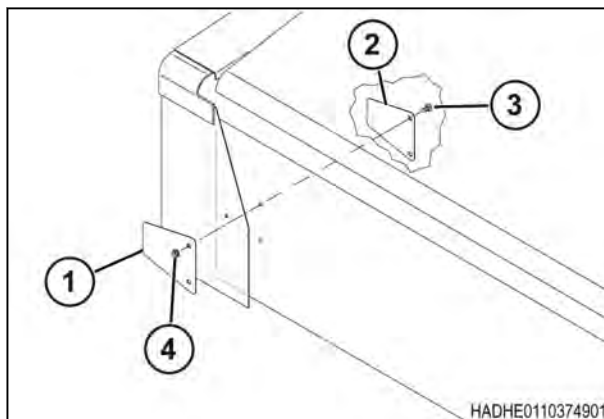


Fig. 13.

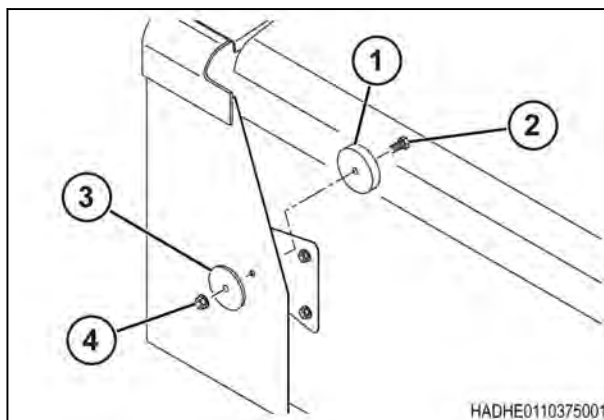


Fig. 14.

### 8.2.7 Instalación de la luz de advertencia

#### Procedimiento

1. Afloje la tuerca de la luz de advertencia debajo del blindaje de transmisión.
2. Gire la luz de advertencia (1) a la posición de uso en el campo.
3. Ajuste la tuerca.
4. Repita el procedimiento en el otro lado.

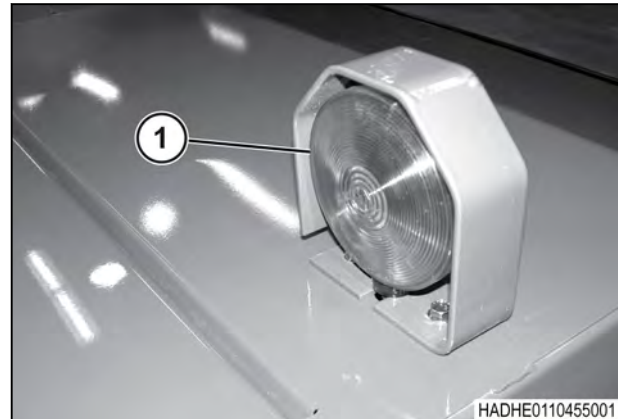


Fig. 15.

### 8.2.8 Instalación del respiradero de la barra de corte

1. Retire el obturador de 1/4 de pulgada de la tapa en la manguera de llenado de la barra de corte.
2. Espere unos minutos para que se drene el aceite de la manguera de llenado a la barra de corte.
3. Coloque el tubo de respiración (1) que se encuentra en la bolsa de componentes en la tapa de la manguera de llenado de la barra de corte.

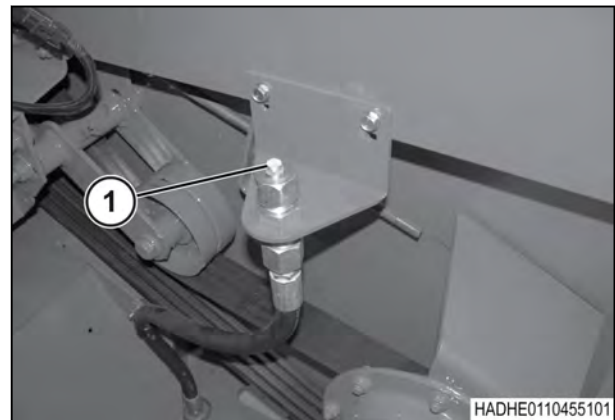


Fig. 16.

### 8.2.9 Finalización del ensamblaje

#### Procedimiento

1. Si ha comprado otros accesorios para la máquina, instálelos. según las instrucciones que figuran en el kit correspondiente.
2. Instale la máquina en el tractor del cliente o en una unidad similar.
3. Complete las listas de tareas.

### 8.2.10 Verificación del lubricante del sistema de corte

Si el lubricante del sistema de corte no fue verificado con el colector en la posición de envío, verifique ahora el lubricante del sistema de corte.

Verifique el sistema de corte para comprobar que haya lubricante. El nivel del lubricante no se puede revisar. Solo es necesario comprobar que haya lubricante en el sistema de corte.

**IMPORTANTE:** No añade lubricante al sistema de corte a menos que el sistema de corte esté vacío. El exceso de lubricante ocasionará la falla de la barra de corte por recalentamiento.

**Procedimiento**

1. Asegúrese de que el colector esté nivelado.
2. Retire el obturador de ventilación (1) que se encuentra en el lado derecho del colector.
3. Compruebe si hay lubricante

**NOTA:** Puede que sea necesario usar un alambre doblado para comprobar el lubricante en el orificio del obturador de ventilación.

4. Si hay lubricante, coloque el obturador.
5. Si no había lubricante en el obturador de ventilación, retire el obturador de drenaje (1) que se encuentra del lado izquierdo del colector.
6. De lo contrario, coloque rápidamente el obturador para evitar la pérdida de lubricante.

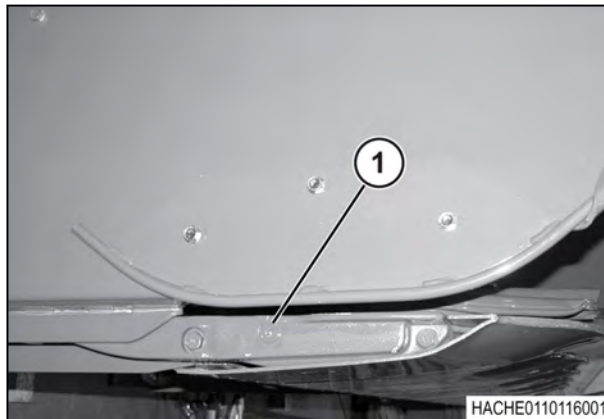


Fig. 17.

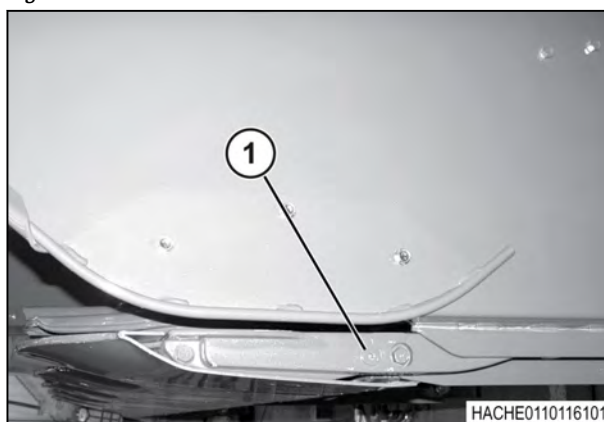


Fig. 18.

**Tras finalizar el procedimiento**

Si hay lubricante en ambas aberturas y no hay indicios de pérdidas, la cantidad es correcta.

Si no había lubricante en las aberturas, drene el sistema de corte. Luego llénela con la cantidad y el tipo correcto de lubricante.

**NOTA:** Si no está seguro de la cantidad de lubricante que hay en el sistema de corte, drene el sistema y llénelo con el tipo y la cantidad correcta de lubricante. Consulte el tipo y la cantidad correcta de lubricante en la sección Especificaciones.

## 8.3 Listas de control

### 8.3.1 Lista de control previo a la entrega

Atención, los concesionarios deben consultar AGCO SOURCE para obtener información sobre la inspección previa a la entrega de la máquina.

### 8.3.2 Lista de control de entrega

1	Coordine con el personal del concesionario para que estén presentes cuando ponga en marcha la máquina en el campo. Confirme que todos los sistemas estén funcionando de forma correcta. Consulte el Manual del operador para confirmar que la máquina esté configurada de forma correcta.
2	Informe al propietario acerca de la Garantía de la máquina. Complete el formulario de registro de garantía e incluya los números de serie de la máquina. Tanto el concesionario como el propietario deberán firmar este formulario.
3	Controle el contenido de la sección Seguridad junto con el operador de la máquina. Revise las etiquetas de advertencia para determinar condiciones o procedimientos de funcionamiento peligrosos. Indíquelo al propietario de la máquina que revise el manual del operador con los operadores de la máquina.
4	Si es necesario, repase con el operador cómo ajustar, conectar o desconectar otros accesorios de la máquina.
5	Revise con el operador la ubicación y las funciones de todos los controles. Consulte la sección Funcionamiento.
6	Informe al operador sobre los ajustes para los diferentes tipos de cultivos.
7	Informe al operador sobre la importancia de realizar correctamente la lubricación y el mantenimiento. Consulte el apartado Lubricación y Mantenimiento.
8	Solicite al operador que utilice el sistema de iluminación cuando conduzca la máquina en carreteras, tanto de día como de noche. Deben usarse las luces traseras, de advertencia y el distintivo de vehículo de desplazamiento lento (SMV) para advertir a los conductores de otros vehículos. Solicite al cliente que verifique las normas gubernamentales locales sobre vehículos de desplazamiento lento y de dimensiones especiales.
9	Entregue el Manual del operador al propietario. Asegúrese de que el propietario revise todas las secciones del manual.





# Índice

## A

acceso a los componentes .....	40
accesorios y opciones .....	131
accionador eléctrico de la barra de formación de hileras anchas .....	132
acondicionador de forraje .....	
ajuste del espacio entre los rodillos .....	72
distancia entre los rodillos .....	72
acondicionamiento del producto cosechado .....	66
acondicionamiento del producto cosechado y formación de hileras .....	120
activación del colector .....	67
advertencia sobre el tubo de escape .....	18
ajuste .....	
altura de la cubierta de formación de hileras estrechas .....	78
blindajes de formación .....	78
barra de formación de hileras anchas .....	77
deflector .....	78
sensores eléctricos .....	96
separadores del sinfín .....	106
ajuste de la altura de la cubierta de formación de hileras estrechas .....	78
ajuste de los patines de profundidad o los rodillos .....	
calibradores .....	70
ajuste del deflector .....	78
ajuste del indicador de espacio .....	
acondicionador doble .....	73
acondicionador simple .....	74
alivio de la presión de flotación .....	
modelos de producción más antigua .....	55, 62
modelos de producción reciente .....	51
alivio de la tensión de los rodillos del acondicionador de forraje .....	
modelos de producción más antigua .....	62
modelos de producción reciente .....	51
altura del colector .....	69
ángulo del colector .....	70
articulación central, instalación .....	142
atascamiento de las cuchillas debajo del disco .....	99
aviso para el operador .....	12

## B

bandeja de relleno .....	133
barra de formación de hileras anchas .....	
ajuste .....	77
blindaje y protecciones .....	17
blindajes de formación .....	
armado .....	140
Instalación - modelos de producción más antigua .....	59
instalación - modelos de producción reciente .....	49
brazos de elevación .....	
conexión .....	47, 56
desconexión .....	54, 65
instalación .....	140

## C

caja de cambios de impulsión del sistema de corte .....	
cambio de aceite .....	90
comprobación del nivel de aceite .....	89
Caja de cambios de impulsión del sistema de corte .....	
ubicación del obturador .....	88
caja de cambios del acondicionador de forraje .....	
cambio de aceite .....	91
revisión del aceite .....	91
ubicación del obturador .....	90
calidad de corte .....	66, 121
Cambio .....	
aceite del sistema de corte .....	91
caja de cambios del acondicionador de forraje .....	91
Nivel de aceite de la caja de cambios de impulsión del sistema de corte .....	90
carteles de seguridad .....	12, 28
carteles informativos .....	28
Circulación por la vía pública .....	20
comprobación .....	
Nivel de aceite de la caja de cambios de impulsión del sistema de corte .....	89
nivel de aceite de la caja de cambios del acondicionador de forraje .....	91
nivel de aceite del sistema de corte .....	91
conexión de la articulación central .....	
modelos de producción más antigua .....	57
modelos de producción reciente .....	48
conexión de las mangueras hidráulicas .....	
modelos de producción más antigua .....	58
modelos de producción reciente .....	48
conexión de los brazos de elevación .....	
modelos de producción más antigua .....	56
modelos de producción reciente .....	47
conexión del mazo de cables eléctricos .....	
modelos de producción más antigua .....	59
modelos de producción reciente .....	48
conexión del tractor .....	
tractores de producción más antigua .....	55
tractores de producción reciente .....	47
correa de la jaula central .....	
ajuste .....	109
reemplazo .....	109
correa del acondicionador de forraje .....	
ajuste .....	107
reemplazo .....	107
correas .....	
ajuste de la correa de la jaula central .....	109
ajuste de la correa del acondicionador de forraje .....	107
Reemplazo de la correa de la jaula central .....	109
reemplazo de la correa del acondicionador de forraje .....	107
cuchilla .....	
inspección de los accesorios .....	102
reemplazo .....	100
tipos .....	101, 131

<b>D</b>	
daños producidos durante el envío y piezas faltantes ...	
137	
desconexión de la articulación central .....	
modelos de producción más antigua .....	64
modelos de producción reciente .....	53
desconexión de las mangueras hidráulicas .....	
modelos de producción más antigua .....	64
modelos de producción reciente .....	53
desconexión de los brazos de elevación .....	54, 65
desconexión del mazo de cables eléctricos .....	52, 63
desconexión del tractor .....	
tractores de producción más antigua .....	62
tractores de producción reciente .....	51
descripción .....	38
Descripción del número de serie .....	36
descripción del sistema de corte .....	38
desmontaje de los blindajes de formación .....	
modelos de producción más antigua .....	63
modelos de producción reciente .....	52
desobstrucción del colector .....	67
dimensiones y pesos .....	125
disco .....	
mantenimiento .....	104
reemplazo .....	104
discos .....	104
durante la lubricación .....	85
<b>E</b>	
elevadores .....	105
eliminación correcta de desechos .....	35
eliminación de desechos .....	35
ensamblaje de los blindajes de formación .....	140
equipo de protección personal .....	16
especificaciones .....	
acondicionador de forraje .....	126
colector .....	125
lubricación .....	127
sistema de corte .....	125
velocidad máxima de conducción en carretera ...	126
especificaciones de la barra de corte .....	125
especificaciones de lubricación .....	127
especificaciones del acondicionador de forraje .....	126
especificaciones del colector .....	125
esquema hidráulico .....	
acondicionador doble .....	111
acondicionador simple .....	111
<b>F</b>	
finalización del ensamblaje .....	143
flotación del colector .....	69
formación de hileras .....	66
<b>I</b>	
identificación de la máquina .....	36
imanes de cortinas, instalación .....	142
información general de mantenimiento .....	22
Información general de seguridad .....	15
inspección de las cuchillas .....	99
instalación de la articulación central .....	142
instalación de la luz de advertencia .....	143
instalación de los blindajes de formación .....	
modelos de producción más antigua .....	59
modelos de producción reciente .....	49
instalación de los imanes de cortinas .....	142
instalación del respiradero de la barra de corte .....	143
Instrucciones del asiento .....	17
introducción .....	35
<b>K</b>	
kit de acople rápido .....	133
kit de conversión de transmisión hidráulica dual a simple .....	133
<b>L</b>	
lista de control antes de cada temporada .....	45
lista de control de entrega .....	145
lista de control de fin de temporada .....	45
lista de control diaria .....	45
lista de control previo a la entrega .....	145
listas de control .....	
a diario .....	45
fin de la temporada .....	45
recomendaciones para tener en cuenta antes de que comience cada temporada .....	45
lubricación de las estrías del eje del motor .....	94
lubricante del sistema de corte .....	
posición de envío .....	138
posición de funcionamiento .....	143
<b>M</b>	
mantenimiento de las correas .....	107
mensajes de seguridad .....	11
mensajes informativos .....	11
modelos más antiguos de tractores con segadora autopropulsada .....	41
modelos recientes de tractores con segadora autopropulsada .....	41
<b>P</b>	
par de apriete de los pernos del sistema de corte ...	
101,   105,   126	
Pasamanos .....	18
peligro de expulsión de desechos .....	18
pérdidas a alta presión .....	25
pesas de balance del colector .....	134
Pesos .....	125
piezas de repuesto .....	26, 35
placa de número de serie .....	36
precauciones de seguridad .....	137
preparación del colector para el armado .....	138
preparación del colector para el funcionamiento .....	
modelos de producción más antigua .....	60
modelos de producción reciente .....	50
preparativos para el funcionamiento .....	15
presión de los rodillos del acondicionador de forraje ...	
ajuste .....	76
primeros auxilios y prevención de incendios .....	24
productos químicos agrícolas .....	19
programa de mantenimiento .....	83

programación del monitor .....	59
--------------------------------	----

**R**

reemplazo de cojinetes .....	95
reemplazo de un cojinete .....	95
reemplazo de un disco .....	104
reemplazo de una cuchilla .....	100
reemplazo del elevador .....	105
respiradero de la barra de corte .....	
instalación .....	143
rodillos calibradores .....	132
rodillos del acondicionador de forraje .....	
alivio de la tensión - modelos de producción más antigua .....	62
alivio de la tensión - modelos de producción reciente .....	51
rotación del disco .....	100

**S**

seguridad del acumulador .....	26
sensor eléctrico .....	
ajustes .....	96
ubicación .....	96
separadores del sinfín, ajustes .....	106
símbolo de alerta de seguridad .....	11
sincronización de los rodillos del acondicionador de forraje .....	74
sistema de corte .....	
cambio de aceite .....	91
comprobación del nivel de aceite .....	91
inspección .....	98
solución de problemas .....	
acondicionador de forraje .....	119
acondicionamiento del producto cosechado y formación de hileras .....	120
calidad de corte .....	121
colector .....	115
sistema de corte .....	117
solución de problemas de la barra de corte .....	117
solución de problemas del acondicionador de forraje ... 119	
solución de problemas del colector .....	115

**T**

tiempo de secado del forraje .....	66
topes de los cilindros .....	
tractores de producción más antigua .....	27
tractores de producción reciente .....	27

**U**

ubicación de las piezas .....	39
unidades de medida .....	35
uso correcto .....	35

**V**

velocidad de desplazamiento .....	66
velocidad del colector .....	68
velocidad máxima de conducción en carretera .....	126

